



**CIB UNIGAS**

# ГОРЕЛКИ ДИЗЕЛЬНЫЕ И БИОДИЗЕЛЬНЫЕ СЕРИЯ IDEA

## LO280

## LO400



## ИНСТРУКЦИИ ПО МОНТАЖУ - ЭКСПЛУАТАЦИИ - ТЕХОБСЛУЖИВАНИЮ

---

# ОГЛАВЛЕНИЯ

<b>ВВЕДЕНИЕ</b> .....	<b>3</b>
<b>ЧАСТЬ I: ИНСТРУКЦИЯ ПО МОНТАЖУ</b> .....	<b>5</b>
МАРКИРОВКА ГОРЕЛОК .....	5
ТЕХНИЧЕСКИЕ ХАРАКТЕРИСТИКИ .....	5
ГАБАРИТНЫЕ РАЗМЕРЫ .....	6
РАБОЧИЕ ДИАПАЗОНЫ .....	7
Изменение длины сопла (mod. LO400) .....	8
МОНТАЖ И ПОДКЛЮЧЕНИЯ .....	10
Монтаж горелки на котел .....	10
Схема монтажа трубопроводов дизельного топлива .....	12
ПРИНЦИП РАБОТЫ насоса .....	13
ПРАВИЛА ИСПОЛЬЗОВАНИЯ ТОПЛИВНЫХ НАСОСОВ .....	14
Монтаж дизельных шлангов .....	14
РЕГУЛИРОВКИ ДЛЯ МОДЕЛИ LO280 .....	15
Регулирование расхода дизельного топлива - Одноступенчатые горелки .....	15
Запуск насоса .....	15
Регулирование расхода дизельного топлива - Двуступенчатые горелки .....	16
Запуск насоса .....	16
РЕГУЛИРОВАНИЕ РАСХОДА ВОЗДУХА mod. LO280 .....	17
Регулировка кулачков сервопривода .....	17
РЕГУЛИРОВАНИЕ РАСХОДА ВОЗДУХА MOD. LO400 .....	18
Запуск насоса .....	18
Регулирование расхода дизельного топлива .....	18
Выбор форсунок для дизельного топлива .....	18
Первый розжиг и регулирование расхода воздуха ГОРЕЛКА (МОД. LO400) .....	20
РЕГУЛИРОВАНИЕ КУЛАЧКОВ СЕРВОПРИВОДА - Регулирование кулачков микровыключателей .....	21
ДИЗЕЛЬНЫЕ НАСОСЫ mod. LO280 .....	22
ДИЗЕЛЬНЫЕ НАСОСЫ mod. LO400 .....	23
Регулирование головки сгорания .....	23
<b>ЧАСТЬ II: ИНСТРУКЦИЯ ПО ЭКСПЛУАТАЦИИ</b> .....	<b>24</b>
ФУНКЦИОНИРОВАНИЕ .....	25
Одноступенчатые горелки .....	25
Двухступенчатые горелки .....	25
Панель управления горелки .....	25
<b>ЧАСТЬ III: ОБСЛУЖИВАНИЕ</b> .....	<b>26</b>
ВНИМАНИЕ: ВНИМАТЕЛЬНО ПРОЧИТАЙТЕ ПРЕДУПРЕЖДЕНИЯ В НАЧАЛЕ ИНСТРУКЦИЙ. ....	26
ПЕРИОДИЧЕСКИЕ ОПЕРАЦИИ .....	26
Снятие плиты с компонентами горелки .....	28
Повторный монтаж компонентной плиты горелки .....	28
Демонтаж электродов .....	29
Демонтаж форсунок mod. LO280 .....	29
Демонтаж форсунок LO400 .....	30
Правильное положение электродов и головы сгорания .....	31
Контроль тока улавливания пламени .....	31
ТАБЛИЦА ПОИСКА НЕПОЛАДОК .....	32
ЭЛЕКТРИЧЕСКИЕ СХЕМЫ .....	33
ЗАПАСНЫЕ ЧАСТИ .....	42
<b>ПРИЛОЖЕНИЕ</b> .....	<b>43</b>

## ВВЕДЕНИЕ

**-НАСТОЯЩАЯ ИНСТРУКЦИЯ ПО МОНТАЖУ, ЭКСПЛУАТАЦИИ И ОБСЛУЖИВАНИЮ СОСТАВЛЯЕТ НЕОТЪЕМЛЕМУЮ И ВАЖНУЮ ЧАСТЬ ИЗДЕЛИЯ И ДОЛЖНА БЫТЬ ПЕРЕДАНА ПОЛЬЗОВАТЕЛЮ.**

**-НАСТОЯЩАЯ ИНСТРУКЦИЯ ПРЕДНАЗНАЧЕНА КАК ДЛЯ ПОЛЬЗОВАТЕЛЯ, ТАК И ДЛЯ ПЕРСОНАЛА, ОСУЩЕСТВЛЯЮЩЕГО МОНТАЖ И ОБСЛУЖИВАНИЕ ИЗДЕЛИЯ .**

**-ДОПОЛНИТЕЛЬНАЯ ИНФОРМАЦИЯ О РАБОТЕ И ОГРАНИЧЕНИЯХ В ИСПОЛЬЗОВАНИИ ПРИВЕДЕНА ВО ВТОРОЙ ЧАСТИ НАСТОЯЩЕЙ ИНСТРУКЦИИ, КОТОРУЮ МЫ НАСТОЙЧИВО РЕКОМЕНДУЕМ ПРОЧИТАТЬ.**

**- СОХРАНЯТЬ ИНСТРУКЦИЮ НА ПРОТЯЖЕНИИ ВСЕГО СРОКА ЭКСПЛУАТАЦИИ АППАРАТА.**

### 1 ОБЩИЕ ПРАВИЛА ИСПОЛЬЗОВАНИЯ

Монтаж должен осуществляться квалифицированным персоналом в соответствии с инструкциями завода-изготовителя и нормами по действующему законодательству. Под квалифицированным персоналом понимается персонал, технически компетентный в сфере применения аппарата (бытовой или промышленной), в частности, сервисные центры, имеющие разрешение завода-изготовителя. Завод-изготовитель не несёт ответственности за вред, нанесённый из-за ошибки при монтаже аппарата.

При распаковке проверьте целостность оборудования; в случае сомнений не используйте аппарат, а обратитесь к поставщику.

Берегите от детей элементы упаковки (деревянный ящик, гвозди, скобы, полиэтиленовые пакеты, пенополистирол, и т.д.).

Перед осуществлением чистки или технического обслуживания необходимо обесточить аппарат.

• Не закрывайте решётки воздухопроводов. В случае неисправности и/или плохой работы аппарата, выключите его, не пытайтесь отремонтировать аппарат. Обращайтесь только к квалифицированным специалистам. Во избежание нарушения безопасности ремонт изделий должен осуществляться только сервисным центром, имеющим разрешение завода-изготовителя, с использованием исключительно запчастей завода-изготовителя.

Чтобы гарантировать надёжность аппарата и его правильное функционирование необходимо:

- а) осуществлять периодическое сервисное обслуживание при помощи квалифицированного персонала в соответствии с инструкциями завода-изготовителя;
- б) при принятии решения о прекращении использования аппарата, необходимо обезвредить все части, которые могут послужить источником опасности;
- в) в случае продажи аппарата или передачи другому владельцу, проконтролируйте, чтобы аппарат имел настоящую инструкцию, к которой может обратиться новый владелец и/или наладчик;
- г) для всех аппаратов с дополнительными блоками и оборудованием (включая электрическое) необходимо использовать только комплектующие завода-изготовителя. Данный аппарат должен быть использован только по назначению. Применение в других целях считается неправильным и, следовательно, опасным. Завод-изготовитель не несёт никакой контрактной или внеконтрактной ответственности за вред, причинённый неправильным монтажом и эксплуатацией, несоблюдением инструкций завода-изготовителя.

### 2 МЕРЫ ПРЕДОСТОРОЖНОСТИ ПРИ ЭКСПЛУАТАЦИИ ГОРЕЛОК.

Горелка должна быть установлена в помещении с вентиляцией в соответствии с действующими нормами и достаточной для хорошего горения.

Допускается использование горелок, изготовленных исключительно в соответствии с действующими нормами.

Горелка должна использоваться только по назначению.

Перед подключением горелки убедитесь, что данные, указанные на табличке горелки соответствуют данным сети питания (электричество, газ, дизель или другой вид топлива).

Части горелки, расположенные рядом с пламенем и системой подогрева топлива, нагреваются во время работы горелки и остаются горячими в течение некоторого времени после её отключения. Не прикасайтесь к ним.

В случае принятия решения о прекращении использования аппарата по какой-либо причине квалифицированным персоналом должны быть выполнены следующие операции:

- а) обесточить аппарат, отключив кабель питания на главном выключателе;
- б) отключить подачу топлива при помощи ручного отсечного клапана, извлекая приводные маховички.

Особые меры предосторожности

Убедитесь, что во время монтажа горелка была хорошо прикреплена к теплогенератору, и пламя образуется только внутри камеры сгорания генератора.

Перед запуском горелки и, по крайней мере, один раз в год, вызывать квалифицированный персонал для выполнения следующих операций:

- а) регулировка подачи топлива в зависимости от мощности теплогенератора;
- б) регулировка подачи поддерживающего горение воздуха с целью получения по крайней мере минимально допустимого КПД в соответствии с действующим законодательством;
- в) осуществление проверки процесса сгорания во избежание выделения неотработанных или вредных газов, превышающего уровень, установленный действующими нормами;
- г) проверка работы регулировочных и предохранительных устройств;
- д) проверка правильной работы продуктов сгорания;
- е) проверка затяжки всех систем механической блокировки регулировочных устройств после завершения регулировки;
- ж) проверка наличия инструкции по эксплуатации и обслуживанию горелки в помещении котельной.

В случае повторяющегося срабатывания аварийной блокировки горелки не продолжайте перезапускать горелку, а обратитесь к квалифицированному персоналу во избежание возникновения опасных ситуаций. Эксплуатация и обслуживание горелки должны выполняться исключительно квалифицированным персоналом в соответствии с нормами по действующему законодательству.

### 3 ОБЩИЕ ПРАВИЛА ПРИ РАБОТЕ В ЗАВИСИМОСТИ ОТ ТИПА ПИТАНИЯ.

#### 3а) ЭЛЕКТРОПИТАНИЕ

Электробезопасность аппарата обеспечивается только при условии его правильного подключения к эффективному заземляющему устройству, выполненного в соответствии с действующими нормами безопасности.

Необходимо проверить соблюдение этого основного требования безопасности. В случае сомнения, обратитесь к квалифицированному персоналу для выполнения тщательной проверки электрооборудования, т.к. завод-изготовитель не несёт ответственность за вред, причинённый отсутствием заземления устройства. Квалифицированный персонал должен проверить, чтобы характеристики электросети соответствовали максимальной потребляемой мощности аппарата, указанной на табличке, удостоверившись, в частности, что сечение проводов системы соответствует мощности, потребляемой аппаратом.

Для подключения аппарата к электросети не допускается использование переходных устройств, многоконтактных розеток и/или удлинителей.

Для подключения аппарата к сети необходим многополюсный выключатель в соответствии с нормами безопасности по действующему законодательству.

Использование любого компонента, потребляющего электроэнергию, требует соблюдения основных правил, таких как:

а) не прикасаться к аппарату мокрыми или влажными частями тела и/или когда вы находитесь босиком;

б) не дёргать электропровода;

в) не оставлять аппарат под влиянием атмосферных факторов (дождь, солнце, и т.д.), за исключением предусмотренных случаев;

г) не допускать использование аппарата детьми и неопытными людьми.

● Не допускается замена кабеля питания аппарата пользователем. В случае повреждения кабеля необходимо отключить горелку и для замены обратиться исключительно к квалифицированному персоналу.

● в случае отключения аппарата на определённый период рекомендуется отключить питание всех компонентов системы, потребляющих электроэнергию (насосы, горелка, и т. д.).

#### 3б) ТОПЛИВО: ГАЗ, ДИЗЕЛЬ, ИЛИ ДРУГИЕ ВИДЫ

##### Общие правила

Подключение горелки должно выполняться квалифицированным персоналом в соответствии с нормами и предписаниями по действующему законодательству, т.к. ошибка при подключении может стать причиной нанесения вреда людям, животным или вещам, за который завод-изготовитель не несёт никакой ответственности. До монтажа рекомендуется тщательно прочистить топливопровод агрегата, чтобы удалить случайные остатки, которые могут нарушить нормальную работу горелки.

Перед первым запуском горелки квалифицированный персонал должен проверить:

а) внутреннюю и наружную герметичность топливопровода;

б) соответствие расхода топлива требуемой мощности горелки;

в) соответствие применяемого топлива характеристикам горелки;

г) соответствие давления подачи топлива указанным на заводской табличке данным;

е) соответствие системы подачи топлива требуемому горелкой расходу, а также её оборудование всеми контрольно-предохранительными приспособлениями, предусмотренными нормами по действующему законодательству.

В случае отключения аппарата на определённый период перекройте кран или краны подачи топлива.

Общие правила при использовании газа

##### Квалифицированный персонал должен проверить:

а) соответствие газовой линии и газовой рампы нормам по действующему законодательству;

б) герметичность всех газовых соединений;

в) наличие вентиляции в помещении котельной, обеспечивающей постоянное поступление воздуха в соответствии с нормативами по действующему законодательству и, в любом случае, необходимое для хорошего горения.

● Не используйте газовые трубы в качестве заземления для электроприборов.

● Не оставляйте неиспользуемую горелку включенной и перекройте газовый кран.

● В случае длительного отсутствия пользователя перекройте главный кран подачи газа к горелке.

##### Если пахнет газом:

а) не включать свет, не пользоваться телефоном или другими приборами, которые могли бы стать источником появления искр;

б) немедленно открыть двери и окна, чтобы проветрить помещение;

в) перекрыть газовые краны;

г) обратиться за помощью к квалифицированному персоналу.

Не загромождайте вентиляционные отверстия помещения, где установлен газовый аппарат во избежание возникновения опасных ситуаций, таких как образование токсичных и взрывоопасных смесей.

## ЧАСТЬ I: ИНСТРУКЦИЯ ПО МОНТАЖУ

### МАРКИРОВКА ГОРЕЛОК

Горелки различаются по типу и модели. Маркировка моделей следующая.

Тип <b>LO400</b>	Модель <b>G-</b>	<b>TN.</b>	<b>S.</b>	<b>RU.</b>	<b>A.</b>
(1)	(2)	(3)	(4)	(5)	(6)
(1) ТИП ГОРЕЛКИ				<b>LO280 - LO400</b>	
(2) ТИП ТОПЛИВА				G - A - Дизельное (вязкость 5 сСт при 20°C)	
(3) РЕГУЛИРОВАНИЕ возможные варианты				TN - Одноступенчатое AB - Двухступенчатое	
(4) СОПЛО				M - Модулируемая S - Стандартная L - Длинная	
(5) СТРАНА НАЗНАЧЕНИЯ				RU - Россия	
(6) ОСОБЫЕ ВАРИАНТЫ ИСПОЛНЕНИЯ				A - Стандартный Y - Специальный M - с гидравлическим поршнем	

### ТЕХНИЧЕСКИЕ ХАРАКТЕРИСТИКИ

ГОРЕЛКИ СЕРИИ IDEA		LO280	
		G-TN.x.xx.A	G-AB.x.xx.A
Мощность	мин. кВт	115 - 310	70 - 310
Расход	кг/ч мин. -	9.6 - 26	5.8 - 26
Тип топлива		Дизельное (вязкость 5 сСт при 20°C)	
Электрическое питание		230V 50Hz	
Электродвигатель (2800об/мин)	кВт	0.25	0.25
Общая электрическая мощность	W	0.55	0.55
Примерный вес	кг	42	42
Тип регулирования		Одноступенчатая	Двухступенчатая
Рабочая температура	°C	-10 ÷ +50	
Температура хранения	°C	-20 ÷ +60	
Тип работы*		Прерывный	

ГОРЕЛКИ СЕРИИ IDEA		LO400	
		G-TN.x.xx.A	G-AB.x.xx.A
Мощность	мин. кВт	195 - 420	115 - 420
Расход	мин.-макс.кг/ч	16 - 35	10 - 35
Тип топлива		Дизельное (вязкость 5 сСт при 20°C)	
Электрическое питание		230V 50Hz	
Электродвигатель (2800об/мин)	кВт	0.37	0.37
Общая электрическая мощность	W	0.67	0.67
Примерный вес	кг	42	42
Тип регулирования		Одноступенчатая	Двухступенчатая
Рабочая температура	°C	-10 ÷ +50	
Температура хранения	°C	-20 ÷ +60	
Тип работы*		Прерывный	

\* ПРИМЕЧАНИЕ ОТНОСИТЕЛЬНО ТИПА РАБОТЫ ГОРЕЛКИ: в целях безопасности, отключать автоматически горелку 1 раз каждые 24 часа.

**⚠ ВНИМАНИЕ:** в случае использования БИОДИЗЕЛЬНОГО ТОПЛИВА, некоторые компоненты горелки необходимо заменить. Необходимо связаться с нашим техотделом для получения более детальных объяснений по выполнению требуемых в этих случаях операций.

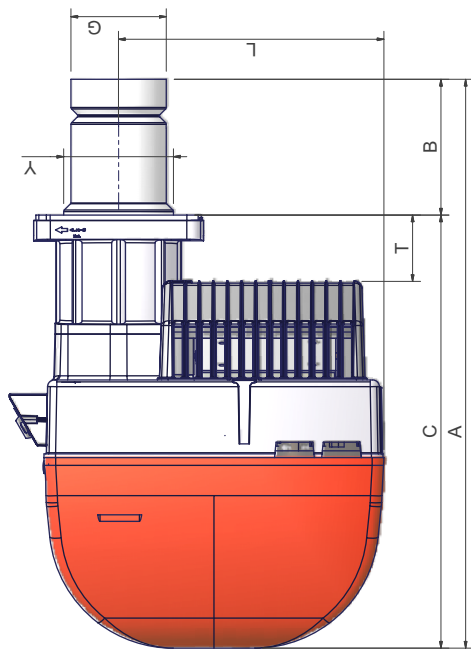


Рис. 4

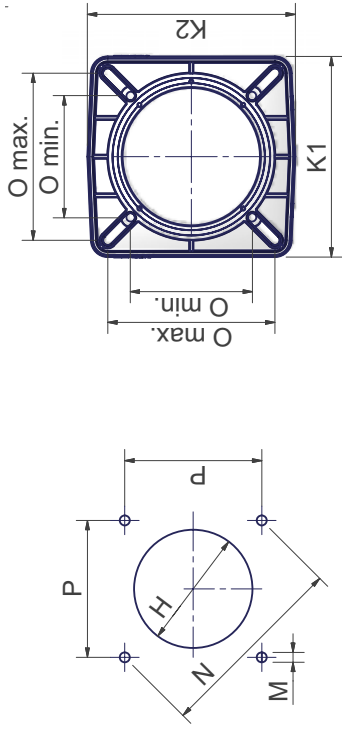
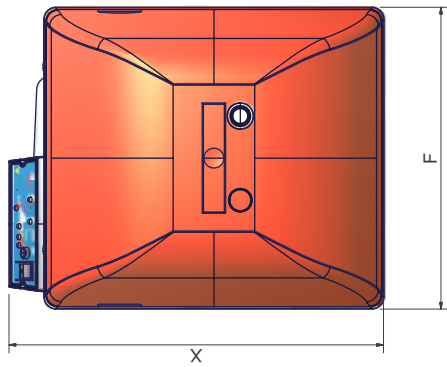


Рис. 5: Схема сверления плиты котла

	AS*	AL*	BS*	BL*	C	F	G	H	K1	K2	L	M	N	Omin	Omax	P	X	Y
LO280	732.5	877.5	162.5	307.5	570	396	108	128	215	223	348	M10	219	131	179	155	492	108
LO400	748	877.5	178	307.5	570	396	125	164	215	223	348	M10	219	131	179	155	491	144

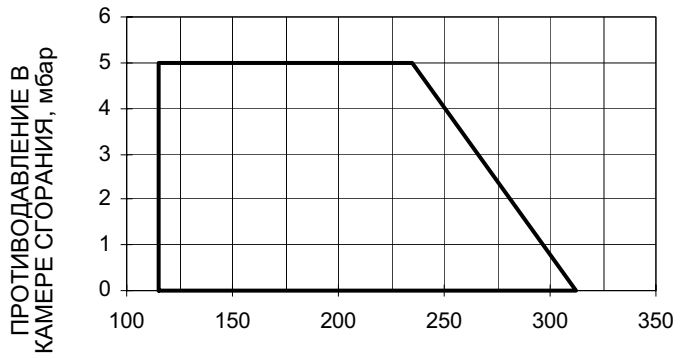
\*S = Сопло Стандартное

\*L = Сопло Длинное

..Для изменения длины сопла см. параграф "Изменение длины сопла" (LO400).

**РАБОЧИЕ ДИАПАЗОНЫ**

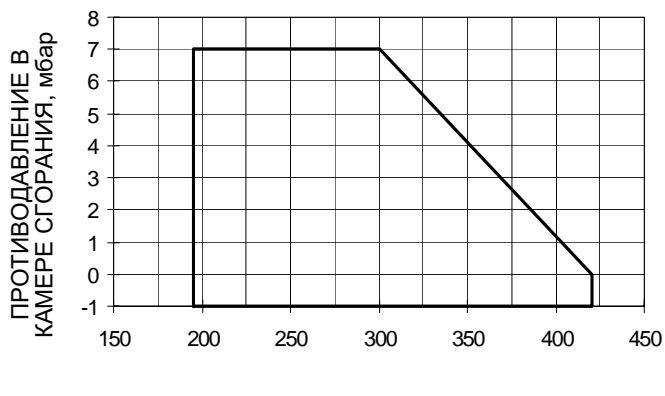
**LO280 Одноступенчатая**



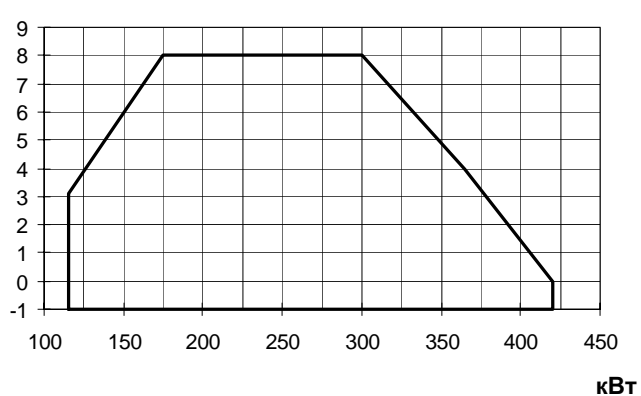
**LO280 Двухступенчатая**



**LO400 Одноступенчатая**



**LO400 Двухступенчатая**



### Изменение длины сопла (mod. LO400)

Длина сопла может быть изменена, при необходимости; следуя нижеследующим инструкциям:

- 1 Снять головку сгорания
- 2 Снять патрубок с фланцами **T**, отвинтив 4 винта **VTF** (Рис. 6).
- 3 Снять 4 винта, которые крепят сопло к патрубку (Рис. 7).
- 4 Вынуть сопло с фланцевого патрубка и установить его с обратной стороны, как указано на Рис. 8 и Рис. 9, закрепив его снятыми винтами (Рис. 10).
- 5 Вновь смонтировать патрубок на горелке, обращая внимание на ссылку на Рис. 11.

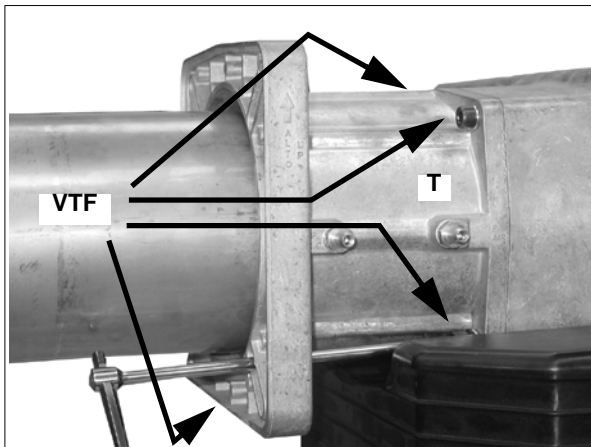


Рис. 6

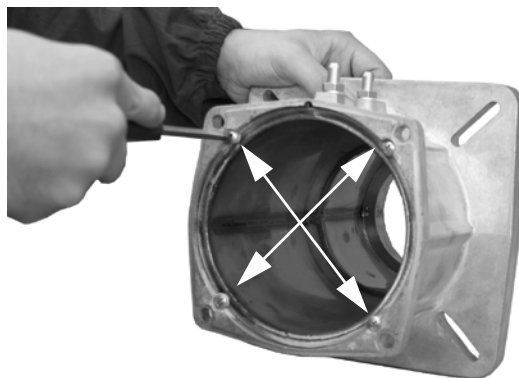


Рис. 7

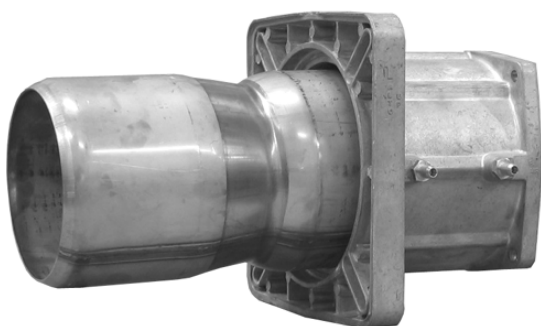


Рис. 8 - - Сопло в коротком виде



Рис. 9 - - Сопло в длинном виде



Рис. 10

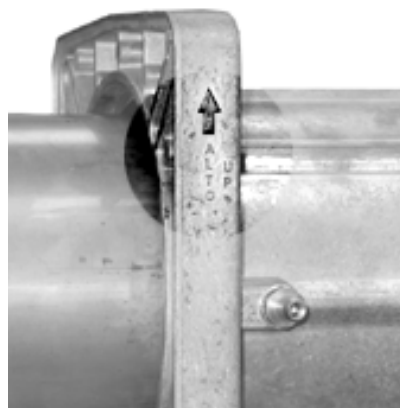


Рис. 11

При изменении длины сопла, необходимо подогнать также и длину головки сгорания, как это указано ниже.

- 1 Расслабить крепление жидкотопливных трубок, подсоединенных к держателю форсунки, используя два ключа на 22 и 10 (Рис. 12).
- 2 Отрегулировать длину кабелей, осторожно их вытягивая, как указано на Рис. 13.
- 3 Расслабить блокировочный винт **VA**, который фиксирует штифт **A** (Рис. 14) и сдвинуть назад фланец, как указано.



- 4 Зафиксировать винт в отверстии, которое находится в более отдаленном положении, как указано на Рис. 15.
- 5 Установить два удлинителя (которыми оснащена горелка, они находятся в коробке с принадлежностями горелки) на трубки подачи дизельного топлива (Рис. 16) и закрепить их с помощью двух ключей на 13 и 10 (Рис. 17). Прикрепить удлинители к держателю форсунки с помощью двух ключей на 22 и 10 (Рис. 17).
- 6 Установите на место головку сгорания.

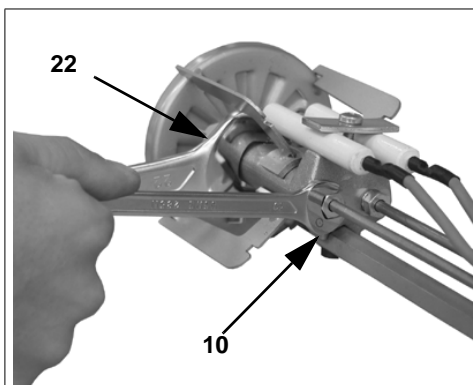


Рис. 12

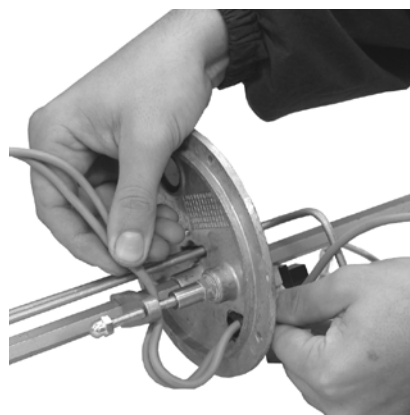


Рис. 13

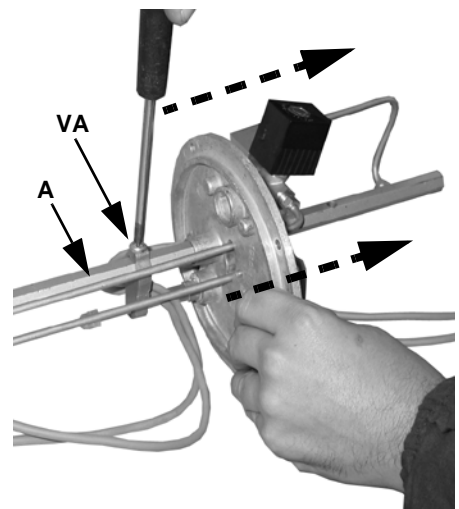


Рис. 14

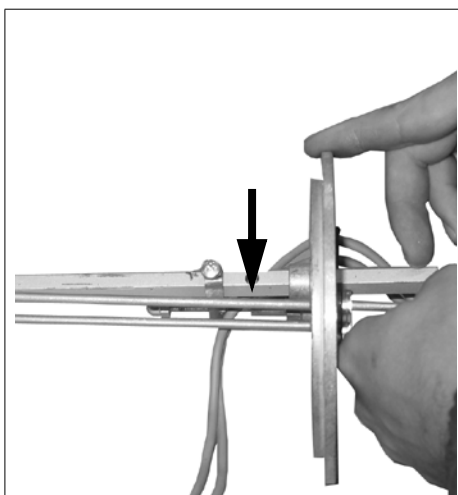


Рис. 15

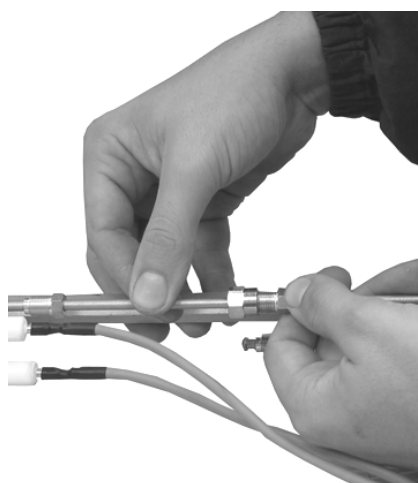


Рис. 16

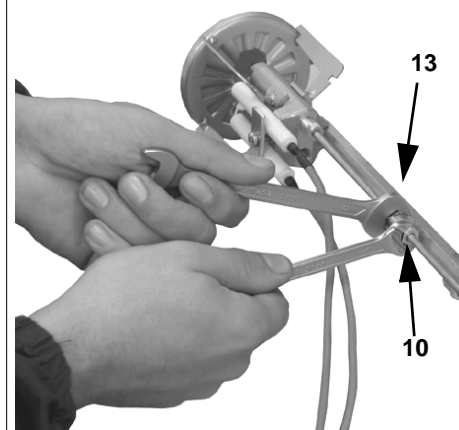


Рис. 17

## МОНТАЖ И ПОДКЛЮЧЕНИЯ

### Упаковка

Горелки поставляются в картонной упаковке со следующими размерами: 795 x 550 x 490 (ширина x высота x глубина). Упаковки боятся сырости и не могут быть уложены в штабели более того количества, которое указано на внешней стороне упаковки.

Внутри каждой упаковки находятся:

- 1 горелка;
- 2 дизельные шланги;
- 1 дизельный фильтр;
- 1 прокладка, устанавливаемая между горелкой и котлом;
- 1 пакет с документацией, содержащий данные инструкции.

При утилизации упаковки или самой горелки, выполнять процедуры, предусмотренные действующим законодательством по переработке материалов.



**ВНИМАНИЕ: ВНИМАТЕЛЬНО ПРОЧИТАЙТЕ ПРЕДУПРЕЖДЕНИЯ В НАЧАЛЕ ИНСТРУКЦИЙ.**

### Монтаж горелки на котел

Для того, чтобы установить горелку на котел, действовать следующим образом:

- 1). установить, в соответствии с амбразурой на дверце котла, 4 крепежных винта, согласно шаблона, описанного в параграфе "Габаритные размеры"
- 2). установить прокладку на фланце горелки
- 3). установить горелку на котел
- 4). закрепить ее с помощью гаек к крепежным винтам котла, согласно схеме на Рис. 18.
- 5). По завершении монтажа горелки на котёл, позаботьтесь о том, чтобы пространство между соплом горелки и огнеупорным краем отверстия котла было герметически закрыто специальным изолирующим материалом (валик из жаропрочного волокна или огнеупорного цемента).

### Описание

- 1 Горелка
- 2 Крепёжная гайка
- 3 Шайба
- 4 Прокладка
- 5 Шпилька
- 6 Трубка для чистки глазка
- 7 Сопло

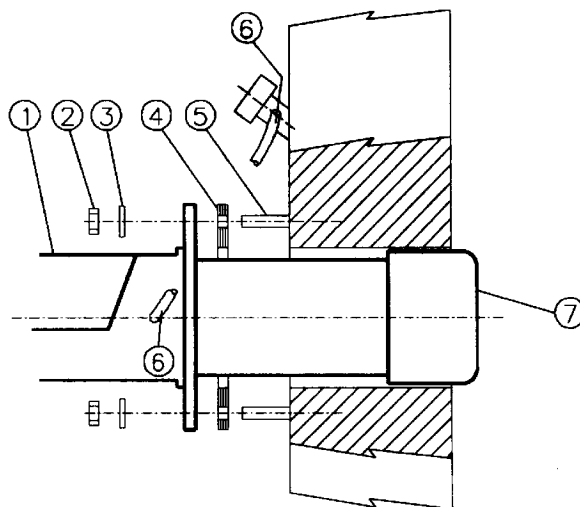


Рис. 18

## СХЕМА ЭЛЕКТРИЧЕСКИХ ПОДКЛЮЧЕНИЙ

**⚠ .ВНИМАНИЕ: ВНИМАТЕЛЬНО ПРОЧИТАЙТЕ ПРЕДУПРЕЖДЕНИЯ В НАЧАЛЕ ИНСТРУКЦИЙ.**

### Идентификация соединительных разъемов

<p><b>СОЕДИНИТЕЛЬНЫЙ РАЗЪЕМ ДЛЯ БОЛЬШОГО/ МАЛОГО пламени</b> (CONN-TAB, Рис. 22 ) - mod. LO400</p>	 <p>Рис. 19</p>
<p><b>Соединительный разъем для реле минимального давления газа</b> (CONN-LINEA, Рис. 21 ,Рис. 22 )</p>	 <p>Рис. 20</p>



**ВАЖНО:** перед запуском горелки, убедитесь в том, что соединительные разъемы правильно подключены, в соответствии с указанными схемами.

Выполнить электрические подключения, согласно приведенных ниже схем.



**ВНИМАНИЕ:** горелка поставляется с электрической перемычкой между клеммами T6 и T8 соединителя CN2-TAB со стороны наружного подключения (вилки). В случае подключения термостата большого/малого пламени, необходимо удалить эту перемычку до подсоединения термостата.

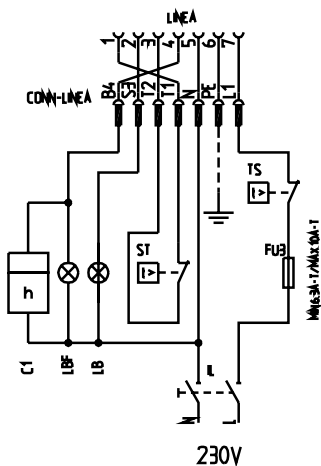


Рис. 21: Горелки одноступенчатые

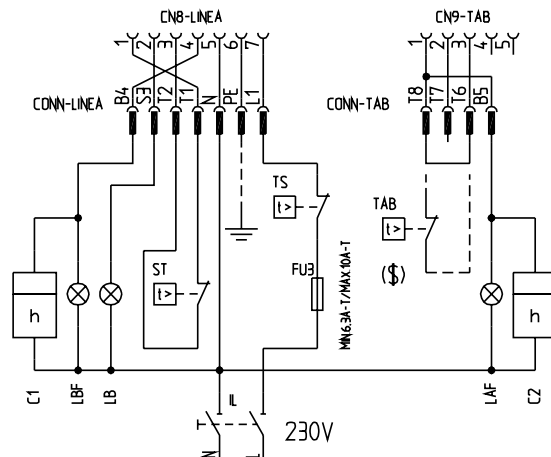


Рис. 22: Горелки двухступенчатые

### Обозначения

C1-C2 Счетчик часов работы горелки  
CONN-LINEA Соединительные разъемы на плате  
CONN-TAB Соединительные разъемы на плате  
F1-F3 Плавкие предохранители  
IL Выключатель линии вспомогательного оборудования горелки  
IM Выключатель линии двигателя вентилятора  
L Фаза

LAF Сигнальная лампочка работы горелки на большом пламени (только двухступенчатое исполнение)  
LB Сигнальная лампочка блокировки горелки  
LBF Сигнальная лампочка работы горелки на малом пламени (только двухступенчатое исполнение)  
N Нейтраль  
ST Серия термостатов и реле давления  
TAB Термостат большого/малого пламени  
TS Предохранительный термостат котла

## Схема монтажа трубопроводов дизельного топлива

**⚠ .ВНИМАНИЕ: ВНИМАТЕЛЬНО ПРОЧИТАЙТЕ ПРЕДУПРЕЖДЕНИЯ В НАЧАЛЕ ИНСТРУКЦИЙ..**

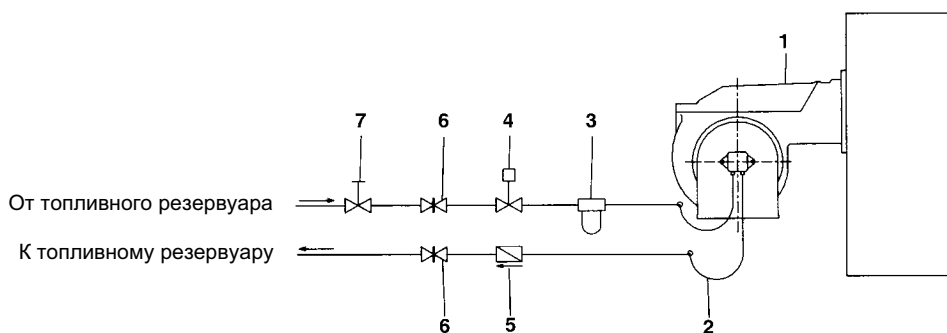


Рис. 23

В поставку горелки входят фильтр и топливные шланги; все, что устанавливается до фильтра, должно обеспечиваться монтажниками. Для подсоединения топливных шлангов прочитайте соответствующий параграф

### Описание

- 1 Горелка
- 2 Гибкие шланги (в комплекте)
- 3 Топливный фильтр (в комплекте)
- 4 Автоматическое отсечное устройство (\*)
- 5 Обратный клапан (\*)
- 6 Затвор
- 7 Затвор быстрого закрытия (вне помещения, где находятся топливный резервуар и котёл)

(\*) Требуется в Италии, только в системах с гравитационной, сифонной или принудительной подачей. Если установленное устройство является электроклапаном, установите таймер для задержки его закрытия. Прямое подсоединение устройства автоматического отсечения топлива (4), без таймера, может вывести насос из строя.

## ПРИНЦИП РАБОТЫ НАСОСА

На жидкотопливных горелках смешивание воздуха с жидким топливом имеет первостепенное значение для достижения чистого и эффективного процесса сгорания и достигается оно благодаря распылению жидкого топлива в мельчайшие частицы.

Этот процесс происходит при прохождении жидкого топлива через форсунку под определенным давлением.

Основной функцией насоса является перекачивание жидкого топлива из емкости и подача его на форсунку в необходимом количестве и под желаемым давлением. Для регулирования давления в корпусе насосов имеются встроенные регуляторы давления (за исключением некоторых моделей, для которых предусмотрен отдельный регулировочный клапан). Другие типы насосов имеют два регулятора давления: один для высокого и один для низкого давления (в случае двухступенчатой горелки с одной единственной форсункой).

Эти насосы могут быть установлены так в монотрубных системах, так и в двутрубных.

**Монотрубная система:** используется один трубопровод, отходящий от дна емкости и достигающий входа на насос. От насоса, жидкость под давлением подается на форсунку: одна часть выходит из форсунки, а остаток топлива возвращается на насос. В этой системе, если имеется винт на байпасе, его необходимо снять, а дополнительное отверстие обратного хода, имеющееся на корпусе насоса, должно быть заглушено.

**Двухтрубная система:** используется один трубопровод, который соединяет емкость с отверстием на входе насоса, как в монотрубной системе, и второй трубопровод, который от отверстия обратного хода топлива на насосе, в свою очередь, подсоединяется к емкости. Все избыточное топливо, таким образом, возвращается в цистерну: установка, может считаться, самосливающейся. При наличии, винт внутреннего байпаса должен быть вставлен на место, во избежание прохождения воздуха и топлива через насос.

Горелки выходят с завода-изготовителя подготовленными к двухтрубной системе подачи топлива. Возможна трансформация для подачи топлива с помощью монотрубной системы (рекомендуемая при гравитационной подаче), описанная выше.

### Сброс воздуха

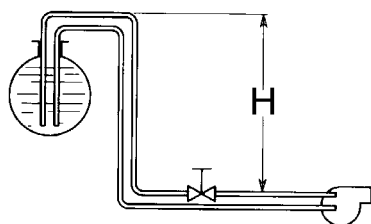
В двухтрубных системах сброс воздуха автоматический: сброс осуществляется по сбросным канальцам, вырезанным в поршне.

В монотрубных системах необходимо расслабить штуцер для отбора давления и подождать пока весь воздух не выйдет из системы.

## РАЗМЕРЫ ТРУБОПРОВОДОВ

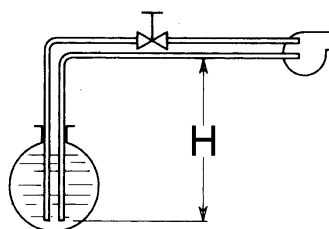
Для подготовки трубопроводов воспользоваться следующими таблицам, но учитывая при этом типологию системы подачи топлива.

**Двухтрубный монтаж с сифоном**



Дёñ. 24

**Двухтрубный монтаж со всасыванием**



Дёñ. 25

SUNTEC AL65 - AS47 - AT2 45				
H (m)	L (m)			
	ø6	ø8	ø10	ø12
0	14	49	123	150
0,5	16	55	136	150
1	18	61	150	150
2	22	73	150	150
3	25	85	150	150
4	29	96	150	150

SUNTEC AL65 - AS47 - AT2 45				
H (m)	L (m)			
	ø6	ø8	ø10	ø12
0	14	49	123	150
0,5	12	44	110	150
1	10	38	96	150
2	7	26	66	140
3	3	13	13	75
4	0	1	1	15

L= Максимальная длина трубопровода, в метрах, в зависимости от его диаметра и положения цистерны.

## ПРАВИЛА ИСПОЛЬЗОВАНИЯ ТОПЛИВНЫХ НАСОСОВ

- В случае использования насоса для однотрубной системы проверить, чтобы внутри отверстия обратного хода топлива не было байпасной втулки. Наличие этой втулки может мешать нормальной работе насоса и может явиться причиной его повреждения.
- Не добавлять в топливо разные присадки во избежание образования соединений, которые со временем могут отложиться между зубьями зубчатого колеса и заблокировать его.
- Заполнив цистерну, не включать горелку сразу, а подождать некоторое время для того, чтобы подвешенные в топливе примеси успели осесть на дно цистерны и не всасывались насосом.
- При первом запуске насоса в эксплуатацию в случае, если предусмотрена работа вхолостую в течение разумного времени (напр., при наличии длинного трубопровода всасывания), добавить смазочное масло в насос через фитинг вакуумметра.
- Прикрепить вал двигателя к валу насоса без бокового или осевого усилия во избежание чрезмерного износа соединительной муфты, повышения уровня шума, перегрузки зубчатого колеса от усилия.
- Наличие воздуха в трубопроводах не допускается. В связи с этим использование приспособлений быстрого соединения не рекомендуется. Использовать резьбовые или механические уплотнительные фитинги. Закупорить соединительные резьбы, колена и точки соединения съемным уплотнением подходящего типа. Свести к необходимому минимуму количество сцеплений, поскольку они все являются потенциальными источниками утечек.
- Не допускается использование Тefлона для соединения шлангов всасывания, подачи и возврата, во избежание попадания в систему частиц этого материала, которые оседают на фильтрах насоса и форсунки, ограничивая их работу. Рекомендуется использовать уплотнительные резиновые кольца OR или механические уплотнители (стрельчатые и кольцевые медные и алюминиевые прокладки).
- Рекомендуется установить внешний фильтр в трубопроводе всасывания перед насосом.

### Монтаж дизельных шлангов

Для подсоединения дизельных шлангов к насосу действовать следующим образом:

- 1 Снять крышку горелки.
- 2 Снять заглушки **A** и **B** с отверстий подачи и обратного хода топлива на насосе.

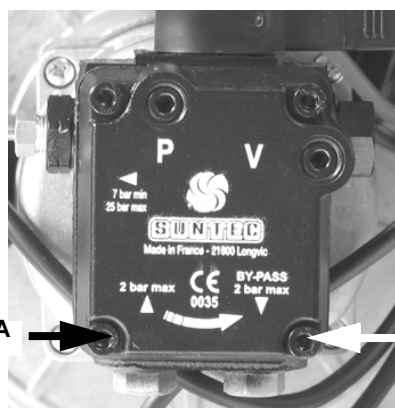


Рис. 26

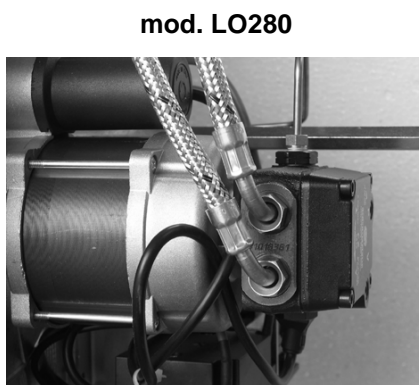


Рис. 27

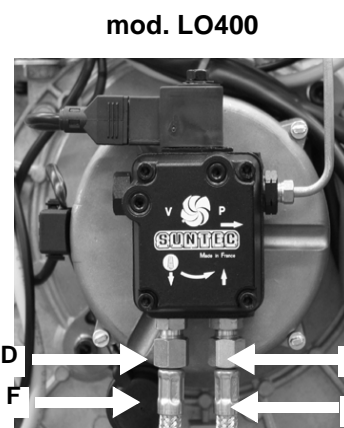


Рис. 28

- 3 Прикрутить гайку **D** двух шлангов **F**, к насосу, стараясь ее поменять местами трубку подачи топлива с трубкой обратного хода.
- 4 Закрепить шланги, как указано на Рис. 28

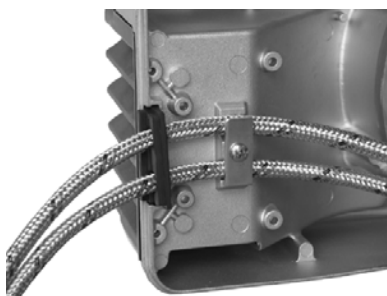


Рис. 29

- 5 Снять крышку горелки.

**⚠ ВНИМАНИЕ:** в случае использования **БИОДИЗЕЛЬНОГО ТОПЛИВА**, некоторые компоненты горелки необходимо заменить. Необходимо связаться с нашим техотделом для получения более детальных объяснений по выполнению требуемых в этих случаях операций.

## РЕГУЛИРОВКИ ДЛЯ МОДЕЛИ LO280

### Регулирование расхода дизельного топлива - Одноступенчатые горелки

#### Запуск насоса

Прежде чем запускать в работу горелку, убедиться, что ручные краны по отсечению топлива открыты и трубопровод обратного хода топлива в цистерну ничем не засорен. Возможные засоры могут вывести из строя уплотнительный орган насоса.

Прежде, чем приступить к регулировке, необходимо запустить топливный насос, действуя следующим образом:

- 1) Снять крышку горелки; Запустить горелку, установив на ON главный выключатель;
- 2) замкнуть контакты термостата **ST**;
- 3) дождаться открытия электроклапана;
- 4) вынуть фоторезистор и осветить его;
- 5) выпустить воздух через штуцер манометра.

Если горелка будет блокироваться, нажать на кнопку разблокировки, расположенную в верхней части горелки и повторить операцию.

Расход дизельного топлива регулируется за счет выбора форсунки соответствующего размера и регулировки давления на подаче топлива на насос (см. принципиальную схему топливного контура на Рис. 30)

Для выбора форсунки обратиться к таблице Таб. 1 для регулировки давления насоса - прочитать указания на Дополнительная информация по характеристикам дизельных насосов дается в приложении к инструкциям.



**ПРИМЕЧАНИЕ:** Все насосы настраиваются на давление в 12 бар. Расход на форсунке не должен опускаться ниже значения расхода топлива на минимальной мощности горелки.

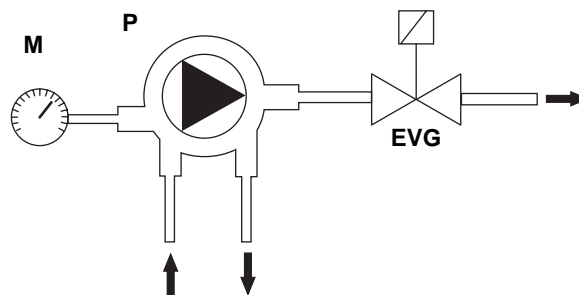
#### Условные обозначения

EVG Электроклапан дизельного топлива

M Манометр

P Насос (см. на стр 22)

Fig. 30



Таб. 1 - Выбор форсунки дизельного топлива - Одноступенчатые горелки

ФОРСУНКА	ДАВЛЕНИЯ НАСОСА (бар)								
	6	7	8	9	10	11	12	13	14
Г.Р.Н.	кг/ч								
1,35	3,97	4,29	4,59	4,86	5,13	5,38	5,62	5,85	6,07
1,50	4,41	4,77	5,10	5,41	5,70	5,98	6,24	6,50	6,74
1,65	4,85	5,24	5,61	5,95	6,27	6,57	6,87	7,15	7,42
1,75	5,15	5,56	5,95	6,31	6,65	6,97	7,28	7,58	7,87
2,00	5,88	6,36	6,80	7,21	7,60	7,97	8,32	8,66	8,99
2,25	6,62	7,15	7,64	8,11	8,55	8,96	9,36	9,74	10,11
2,50	7,36	7,95	8,49	9,01	9,50	9,96	10,40	10,83	11,24
3,00	8,83	9,53	10,19	10,81	11,40	11,95	12,48	12,99	13,48
3,50	10,30	11,12	11,89	12,61	13,29	13,94	14,56	15,16	15,73
4,00	11,77	12,71	13,59	14,41	15,19	15,94	16,64	17,32	17,98
4,50	13,24	14,30	15,29	16,22	17,09	17,93	18,72	19,49	20,23
5,00	14,71	15,89	16,99	18,02	18,99	19,92	20,81	21,65	22,47
5,50	16,18	17,48	18,69	19,82	20,89	21,91	22,89	23,82	24,72
6,00	17,65	19,07	20,39	21,62	22,79	23,90	24,97	25,99	26,97
6,50	19,13	20,66	22,08	23,42	24,69	25,90	27,05	28,15	29,21

## Регулирование расхода дизельного топлива - Двуступенчатые горелки

### Запуск насоса

Прежде чем запускать в работу горелку, убедиться, что ручные краны по отсечению топлива открыты и трубопровод обратного хода топлива в цистерну ничем не засорен. Возможные засоры могут вывести из строя уплотнительный орган насоса.

Прежде, чем приступить к регулировке, необходимо запустить топливный насос, действуя следующим образом:

- 1) Снять крышку горелки; Запустить горелку, установив на ON главный выключатель;
- 2) замкнуть контакты термостата **ST**;
- 3) дождаться открытия электроклапана;
- 4) вынуть фоторезистор и осветить его;
- 5) выпустить воздух через штуцер манометра.

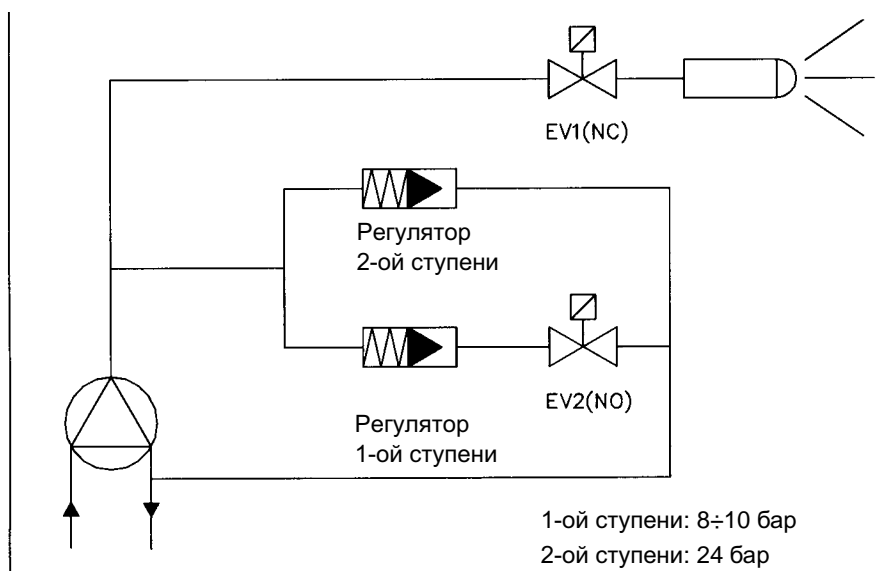
Если горелка будет блокироваться, нажать на кнопку разблокировки, расположенную в верхней части горелки и повторить операцию.

Расход дизельного топлива регулируется за счет выбора форсунки соответствующего размера и регулировки давления подачи топлива на насос. Для выбора форсунки обратиться к нижеследующей таблице.

### Регулировка дизельного насоса

Отрегулировать насос на фазе розжига на значение давления, равное, примерно, 8/10 барам. Примерно через 10 секунд, устройство безопасности даст команду на ввод в действие второй ступени. Значение настройки насоса на второй ступени должно быть зафиксировано на 24 барах с помощью специального регулировочного винта (на стр 22).

**ПРИМЕЧАНИЕ:** Расход форсунки при 8 барах давления должен превышать расход топлива при работе горелки на минимальной мощности.



Таб. 2 - - Выбор форсунки дизельного топлива - Двуступенчатые горелки

ФОРСУНКА	ДАВЛЕНИЯ НАСОСА (бар)																	
	8	9	10	11	12	13	14	15	16	17	18	19	20	21	22	23	24	25
Г.Р.Н.	КГ/Ч																	
0,40	1,36	1,44	1,52	1,59	1,66	1,73	1,80	1,86	1,92	1,98	2,04	2,09	2,15	2,20	2,25	2,30	2,35	2,40
0,50	1,70	1,80	1,90	1,99	2,08	2,17	2,25	2,33	2,40	2,48	2,55	2,62	2,69	2,75	2,82	2,88	2,94	3,00
0,60	2,04	2,16	2,28	2,39	2,50	2,60	2,70	2,79	2,88	2,97	3,06	3,14	3,22	3,30	3,38	3,46	3,53	3,60
0,65	2,21	2,34	2,47	2,59	2,70	2,82	2,92	3,02	3,12	3,22	3,31	3,40	3,49	3,58	3,66	3,74	3,83	3,90
0,75	2,55	2,70	2,85	2,99	3,12	3,25	3,37	3,49	3,60	3,71	3,82	3,93	4,03	4,13	4,23	4,32	4,41	4,50
0,85	2,89	3,06	3,23	3,39	3,54	3,68	3,82	3,95	4,08	4,21	4,33	4,45	4,57	4,68	4,79	4,90	5,00	5,11
1,00	3,40	3,60	3,80	3,98	4,16	4,33	4,49	4,65	4,80	4,95	5,10	5,24	5,37	5,50	5,63	5,76	5,88	6,01
1,10	3,74	3,96	4,18	4,38	4,58	4,76	4,94	5,12	5,29	5,45	5,61	5,76	5,91	6,06	6,20	6,34	6,47	6,61
1,20	4,08	4,32	4,56	4,78	4,99	5,20	5,39	5,58	5,77	5,94	6,12	6,28	6,45	6,61	6,76	6,91	7,06	7,21
1,25	4,25	4,50	4,75	4,98	5,20	5,41	5,62	5,82	6,01	6,19	6,37	6,54	6,71	6,88	7,04	7,20	7,36	7,51
1,35	4,59	4,86	5,13	5,38	5,62	5,85	6,07	6,28	6,49	6,69	6,88	7,07	7,25	7,43	7,61	7,78	7,94	8,11
1,50	5,10	5,41	5,70	5,98	6,24	6,50	6,74	6,98	7,21	7,43	7,64	7,85	8,06	8,26	8,45	8,64	8,83	9,01
1,65	5,61	5,95	6,27	6,57	6,84	7,15	7,42	7,68	7,93	8,17	8,41	8,64	8,86	9,08	9,30	9,51	9,71	9,91
1,75	5,95	6,31	6,65	6,97	7,28	7,58	7,87	8,14	8,41	8,67	8,92	9,16	9,40	9,63	9,86	10,08	10,30	10,51
2,00	6,80	7,21	7,60	7,97	8,32	8,66	8,99	9,30	9,61	9,91	10,19	10,47	10,74	11,01	11,27	11,52	11,77	12,01
2,25	7,64	8,11	8,55	8,96	9,36	9,74	10,11	10,47	10,81	11,14	11,47	11,78	12,09	12,39	12,68	12,96	13,24	13,51
2,50	8,49	9,01	9,50	9,96	10,40	10,83	11,24	11,63	12,01	12,38	12,74	13,09	13,43	13,76	14,09	14,40	14,71	15,02
3,00	10,19	10,81	11,40	11,95	12,48	12,99	13,48	13,96	14,41	14,86	15,29	15,71	16,12	16,51	16,90	17,28	17,65	18,02
3,50	11,89	12,61	13,29	13,94	14,56	15,16	15,73	16,28	16,82	17,33	17,84	18,33	18,80	19,27	19,72	20,16	20,60	21,02
4,00	13,59	14,41	15,19	15,94	16,64	17,32	17,98	18,61	19,22	19,81	20,39	20,94	21,49	22,02	22,54	23,04	23,54	24,02
4,50	15,29	16,22	17,09	17,93	18,72	19,49	20,23	20,94	21,62	22,29	22,93	23,56	24,17	24,77	25,35	25,92	26,48	27,03



## РЕГУЛИРОВАНИЕ РАСХОДА ВОЗДУХА *mod. LO280*

- Одноступенчатые горелки
- Расслабить винт **VR**.
- Сместить указатель **ID** вдоль градуированной прорези в сторону + или -, для увеличения или уменьшения расхода воздуха, на основании требуемых значений выбросов.
- вновь зафиксировать винт **VR**.

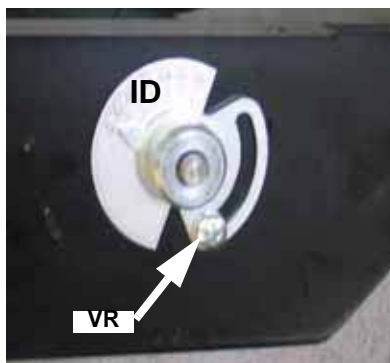


Fig. 31

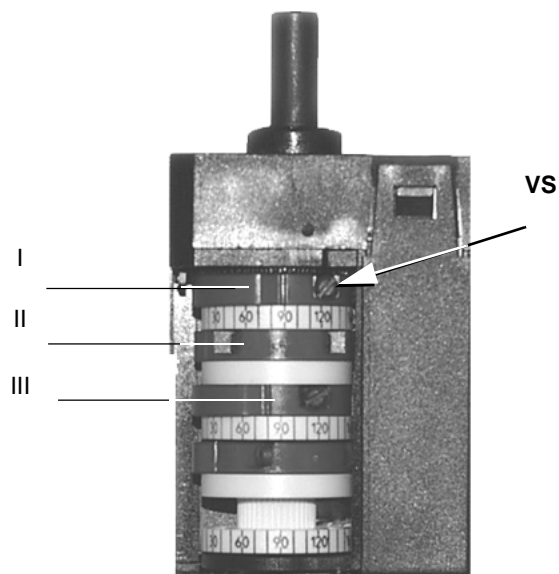
- Двухступенчатые горелки

### **Регулировка кулачков сервопривода**

На сервоприводе STA4.5B0.37 не предусматривается ручной орган управления воздушной заслонкой. Регулирование кулачков выполняется отверткой, которой отвинчивают или завинчивают винт **VS** внутри кулачка. На фазе первой настройки, рекомендуется установить кулачок III в промежуточное положение между кулачками I и II. Впоследствии, при переходе с малого пламени на большое или наоборот, изменять настройку на основании формирования пламени; в том случае, если кулачок III будет находиться слишком близко к положению кулачка малого пламени (положение кулачка II), может образовываться дым по причине большого содержания топлива относительно имеющегося в наличии количества воздуха; если будет находиться слишком близко к положению кулачка большого пламени (кулачок I), может произойти потухание пламени за счет слишком большого количества воздуха.

.П.

Fig. 32 - Berger STA4.5B0.37/63N30L



<b>BERGER STA4.5B0.37/6..</b>	
I	Большое пламя
II	Малое пламя - Пауза - Розжиг
III	Открытие клапана EVG2 (2-ая форсунка)

## MOD. LO400

### Запуск насоса

Прежде чем запускать в работу горелку, убедиться, что ручные краны по отсечению топлива открыты и трубопровод обратного хода топлива в цистерну ничем не засорен. Возможные засоры могут вывести из строя уплотнительный орган насоса.

Прежде, чем приступить к регулировке, необходимо запустить топливный насос, действуя следующим образом:

- 1) Снять крышку горелки; Запустить горелку, установив на ON главный выключатель;
- 2) замкнуть контакты термостата **ST**;
- 3) дождаться открытия электроклапана;
- 4) вынуть фоторезистор и осветить его;
- 5) выпустить воздух через штуцер манометра.

Если горелка будет блокироваться, нажать на кнопку разблокировки, расположенную в верхней части горелки и повторить операцию.

### Регулирование расхода дизельного топлива

Расход жидкого топлива регулируется с помощью выбора соответствующего размера форсунки, а также за счет регулирования давления на подаче насоса (см. принципиальную схему топливного контура на Fig. 33 и Fig. 34). Форсунки можно выбрать по таблицам Таб. 3а и Таб. 1b; для регулирования давления насоса - смотрите инструкции на pag. 23. Дополнительную информацию по характеристикам топливных насосов Вы найдете в приложении.



**ПРИМЕЧАНИЕ:** Все насосы настраиваются на давление в 12 бар. Расход на форсунке не должен опускаться ниже значения расхода топлива на минимальной мощности горелки.

Fig. 33 - Горелки одноступенчатые

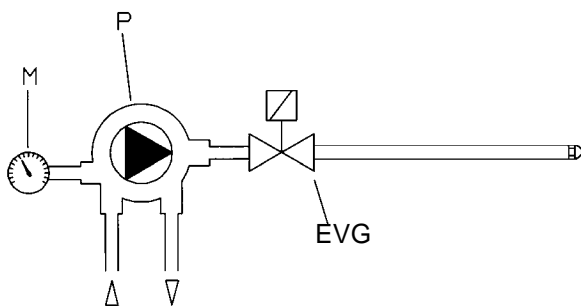
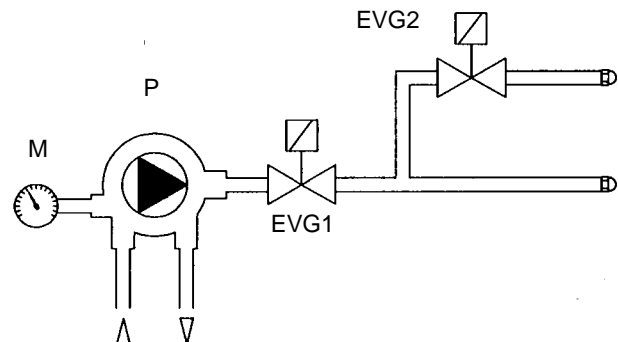


Fig. 34 - Горелки двухступенчатые



#### Обозначения

EVG Электроклапан топлива  
EVG1 Электроклапан топлива первой ступени

EVG2 Электроклапан топлива второй ступени (только двухступенчатые горелки)  
M Манометр  
P Насос

### Выбор форсунок для дизельного топлива

Таб. 3а - Для одноступенчатых горелок LO400

ФОРСУНКА (G.P.H.)	ДАВЛЕНИЕ НА НАСОСЕ (бар)		
	10	12	14
	Расход топлива кг/ч		
4,00	15,19	16,64	17,98
4,50	17,09	18,72	20,23
5,00	18,99	20,81	22,47
5,50	20,89	22,89	24,72
6,00	22,79	24,97	26,97
6,50	24,69	27,05	29,21
7,00	26,59	29,13	31,46
7,50	28,49	31,21	33,71
8,30	31,53	34,54	37,30
9,50	36,09	39,53	42,70

Таб. 3б - Для двухступенчатых горелок LO400

Расход	Мощность	Давление на насосе
--------	----------	--------------------

---

кг/ч	ккал/ч	кВт	10бар	12бар	14бар
30	306.300	356	3.50+4.50	3.00+4.00	3.00+3.50
35	357.350	416	4.00+5.00	3.50+5.00	3.50+4.00
40	408.400	475	4.50+6.00	4.00+5.50	4.00+5.00
45	459.450	534	5.00+6.50	4.50+6.00	4.00+6.00
50	510.500	594	5.50+7.50	5.00+7.00	4.50+6.50

## Первый розжиг и регулирование расхода воздуха ГОРЕЛКА (МОД. LO400)

### Одноступенчатые горелки

Отрегулировать расход воздуха, воздействуя на винт **VBS**; закручивать - для уменьшения расхода и откручивать - для увеличения.

### Двухступенчатые горелки

Регулирование расхода воздуха осуществляется за счет воздействия на кулачки сервопривода воздушной заслонки.

- Снять кожух горелки.
- Снять крышку с ервопривода.
- Включить горелку и оставить ее в режиме малого пламени (удалить перемычку между клеммами T6 и T8).
- Воздействуя на соответствующий кулачок ( ), отрегулировать расход воздуха в режиме малого пламени.
- Ввести в действие вторую форсунку, выполняя следующую процедуру:
  - ◆ включить горелку
  - ◆ когда появится пламя, нажать на кнопку P1 (Рис. 36) и держать ее в течение нескольких секунд, пока не заполнится топливом трубка второй форсунки;
- цикл продолжается и, если подсоединен термостат ТАВ, электронный блок контроля пламени выведет горелку в режим большого пламени. Если же термостат ТАВ отсутствует, сделать перемычку между клеммами T6 и T8 на соединительном разъеме (vedi "" a pagina 11 и "Идентификация соединительных разъемов" a pagina 11). Воздействуя на соответствующий кулачок, отрегулировать расход воздуха на большом пламени.
- Кулачок, который дает разрешение на открытие топливного клапана II-ой ступени (клапан EVG2), должен быть отрегулирован на промежуточное положение между двумя другими кулачками (на 5° больше, чем положение кулачка на малом пламени, кулачок II на ).
- Установить на место крышку сервопривода.
- Установить на место кожух горелки.

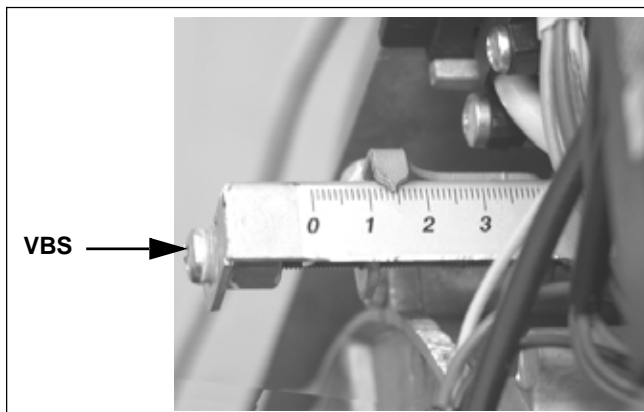


Рис. 35

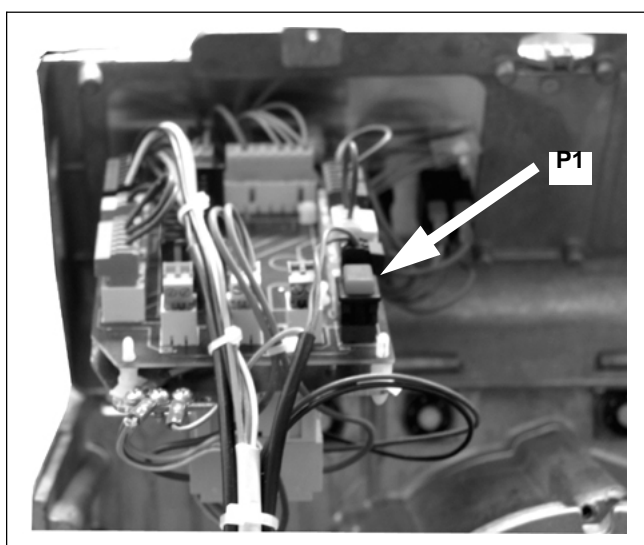


Рис. 36 - Кнопка ввода в действие второй форсунки на двухступенчатых горелках

### Штуцеры для замера давления

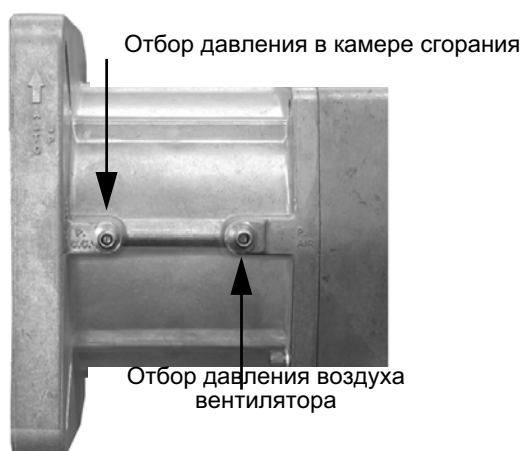


Рис. 37

## РЕГУЛИРОВАНИЕ КУЛАЧКОВ СЕРВОПРИВОДА - Регулирование кулачков микровыключателей

Для настройки обратитесь к таблице соответствий для определения функций кулачков.

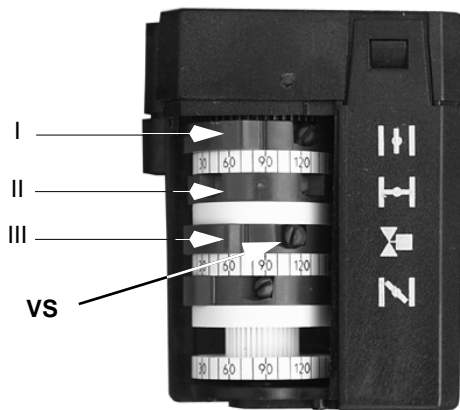


Рис. 38 - Berger STA4.5B037/4

**ПРИМЕЧАНИЕ:** на фазе первой настройки, рекомендуется устанавливать кулачок **III** в промежуточное положение между кулачками **I** и **II**. Далее, во время перехода с малого пламени на большое или наоборот, изменять настройку на основании формирования пламени: в случае, если кулачок **III** будет находиться слишком близко к положению малого пламени (положение кулачка **II**) может образоваться дым за счет большего, относительно имеющегося количества воздуха, содержания топлива; если кулачок **III** будет находиться слишком близко к положению большого пламени (положение кулачка **I**) - пламя может потухнуть по причине большого излишка воздуха. Градуированная ризка, к которой подсоединен сервопривод, указывает угол открытия воздушной заслонки.

Таб. 4

	BERGER STA4.5B0.37
Кулачок регулирования воздуха на большом пламени	I
Кулачок регулирования воздуха на малом пламени - паузе - розжиге	II
Вспомогательный кулачок для открытия 2-го топливного клапана	III

## ДИЗЕЛЬНЫЕ НАСОСЫ *mod. LO280*

### Насос Suntec AS47 A

Вязкость	2 ÷ 12 мм <sup>2</sup> /с (сСт)
Температура топлива	0 ÷ 60 °С
Давление нагнетания макс.	2 бар
	- 0,45 бар Максимальное рекомендуемое разрежение, предотвращающее образование воздушных пузырей
Давление на входе мин.	
Давление возврата	2 бар
Скорость вращения макс.	3600 об./мин.

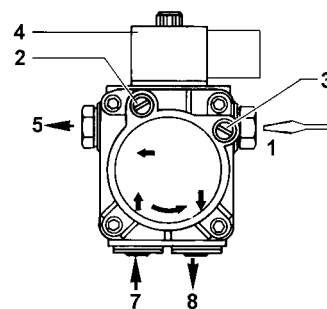


Рис. 39

### Насос Suntec AT2 45A

Диапазон вязкости	2 ÷ 12 млл/с (сСт)
Температура топлива макс.	60 °С
Давление на входе макс.	2 бара
	- 0,35 бар Максимальное рекомендуемое разрежение, предотвращающее образование воздушных пузырей
Давление на входе мин.	
Давление на обратном ходе макс.	2 бар
Скорость макс.	3600 обор/м

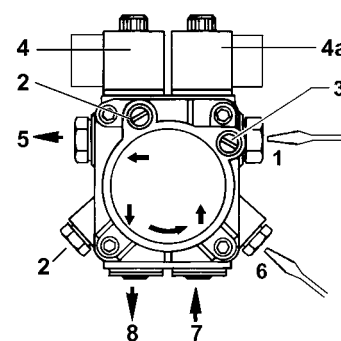


Рис. 40

#### Обозначения

- 1 Регулятор давления
- 2 Штуцер манометра
- 3 Штуцер вакуумметра
- 4 Катушка электроклапана
- 5 Выход на форсунку
- 7 Всасывание
- 8 Обратный ход

#### Обозначения

- 1 Регулятор давления
- 2 Штуцер манометра
- 3 Штуцер вакуумметра
- 4 Катушка электроклапана
- 4a электроклапана
- 5 Выход на форсунку
- 6
- 7 Всасывание
- 8 Обратный ход (с внутренним винтом бай-пасса)

mod. LO400

### Suntec AL65

Диапазон вязкости  
Температура топлива  
Давление на входе макс.

2 ÷ 12 млл/с (сСт)  
0 - 60 °С в насосе  
2  
- 0,45 бар Максимальное  
рекомендуемое разрежение,  
предотвращающее образование  
воздушных пузырей  
2 бар  
3600 обор/м

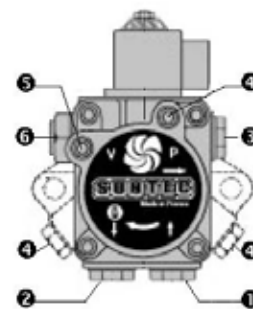


Рис. 41

### Обозначения

- 1 Вход (всасывание)
- 2 Обратный ход (с внутренним винтом бай-пасса)
- 3 Выход на форсунку
- 4 Штуцер манометра
- 5 Штуцер вакуумметра
- 6

### Регулирование головки сгорания

На заводе - изготовителе головка горелки регулируется на положение "MAX.", что соответствует максимальной мощности (головка выдвинута полностью вперед). Для работы на сниженной мощности необходимо последовательсдвигать головку сгорания по направлению к положению "MIN.", вращая при этом винт **VRT** по часовой стрелке.

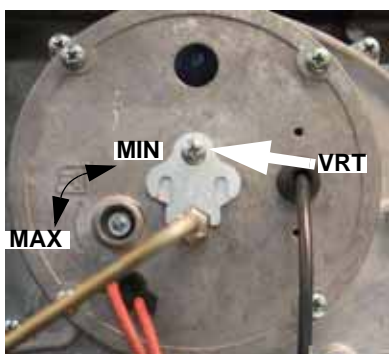


Рис. 42 - LO280

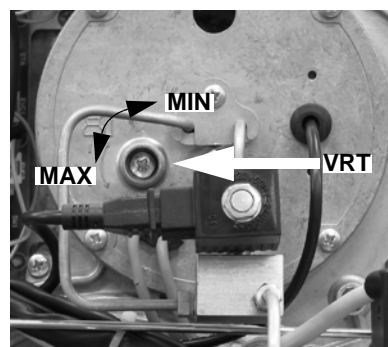


Рис. 43 - LO400

## ЧАСТЬ II: ИНСТРУКЦИЯ ПО ЭКСПЛУАТАЦИИ

### ОГРАНИЧЕНИЯ ПРИ ИСПОЛЬЗОВАНИИ

ГОРЕЛКА РАЗРАБОТАНА И ИЗГОТОВЛЕНА ДЛЯ РАБОТЫ НА ТЕПЛОГЕНЕРАТОРЕ (КОТЛЕ, ВОЗДУХОНАГРЕВАТЕЛЕ, ПЕЧИ И Т.Д.) ТОЛЬКО ПРИ УСЛОВИИ ПРАВИЛЬНОГО ПОДСОЕДИНЕНИЯ, ИСПОЛЬЗОВАНИЕ В ДРУГИХ ЦЕЛЯХ МОЖЕТ ПОСЛУЖИТЬ ИСТОЧНИКОМ ОПАСНОСТИ.

ПОЛЬЗОВАТЕЛЬ ДОЛЖЕН ОБЕСПЕЧИТЬ ПРАВИЛЬНЫЙ МОНТАЖ АППАРАТА, ПОРУЧИВ УСТАНОВКУ КВАЛИФИЦИРОВАННОМУ ПЕРСОНАЛУ, А ВЫПОЛНЕНИЕ ПЕРВОГО ЗАПУСКА ГОРЕЛКИ - СЕРВИСНОМУ ЦЕНТРУ, ИМЕЮЩЕМУ РАЗРЕШЕНИЕ ЗАВОДА-ИЗГОТОВИТЕЛЯ ГОРЕЛКИ.

ОСОБОЕ ВНИМАНИЕ НЕОБХОДИМО УДЕЛИТЬ ЭЛЕКТРИЧЕСКИМ СОЕДИНЕНИЯМ С РЕГУЛИРОВОЧНЫМИ И ПРЕДОХРАНИТЕЛЬНЫМИ ПРИСПОСОБЛЕНИЯМИ ТЕПЛОГЕНЕРАТОРА (РАБОЧИМИ И ПРЕДОХРАНИТЕЛЬНЫМИ ТЕРМОСТАТАМИ И Т.Д.), КОТОРЫЕ ОБЕСПЕЧИВАЮТ ПРАВИЛЬНУЮ И БЕЗОПАСНУЮ РАБОТУ ГОРЕЛКИ.

НЕ ДОПУСКАЕТСЯ ВКЛЮЧЕНИЕ ГОРЕЛКИ ДО МОНТАЖА НА ТЕПЛОГЕНЕРАТОРЕ ИЛИ ПОСЛЕ ЕЁ ЧАСТИЧНОГО ИЛИ ПОЛНОГО ДЕМОНТАЖА (ОТСОЕДИНЕНИЕ, ДАЖЕ ЧАСТИЧНОЕ, ЭЛЕКТРОПРОВОДОВ, ОТКРЫТИЕ ЛЮКА ГЕНЕРАТОРА, ДЕМОНТАЖА ЧАСТЕЙ ГОРЕЛКИ).

НЕ ДОПУСКАЕТСЯ ОТКРЫТИЕ И ДЕМОНТАЖ КАКОЙ-ЛИБО ЧАСТИ ГОРЕЛКИ.

ИСПОЛЬЗУЙТЕ ТОЛЬКО ГЛАВНЫЙ ВЫКЛЮЧАТЕЛЬ ("ON-OFF" (ВКЛ./ВЫКЛ.)), КОТОРЫЙ БЛАГОДАРЯ СВОЕЙ ДОСТУПНОСТИ СЛУЖИТ ТАКЖЕ АВАРИЙНЫМ ВЫКЛЮЧАТЕЛЕМ, И, ПРИ НЕОБХОДИМОСТИ, ДЕБЛОКИРОВОЧНУЮ КНОПКУ.

ПРИ ПОВТОРНОМ СРАБАТЫВАНИИ АВАРИЙНОЙ СИСТЕМЫ БЛОКИРОВКИ, НЕ НАСТАИВАЙТЕ НА ВКЛЮЧЕНИИ ЧЕРЕЗ ДЕБЛОКИРОВОЧНУЮ КНОПКУ, А ОБРАТИТЕСЬ К КВАЛИФИЦИРОВАННОМУ ПЕРСОНАЛУ ДЛЯ УСТРАНЕНИЯ НЕПОЛАДКИ.

ВНИМАНИЕ: ВО ВРЕМЯ НОРМАЛЬНОЙ РАБОТЫ ЧАСТИ ГОРЕЛКИ, РАСПОЛОЖЕННЫЕ РЯДОМ С ТЕПЛОГЕНЕРАТОРОМ (СОЕДИНИТЕЛЬНЫЙ ФЛАНЕЦ), НАГРЕВАЮТСЯ. НЕ ПРИКАСАЙТЕСЬ К НИМ ВО ИЗБЕЖАНИЕ ПОЛУЧЕНИЯ ОЖОГОВ.



## ФУНКЦИОНИРОВАНИЕ

### Одноступенчатые горелки

- Включить горелку с помощью выключателя А на электрощите горелки.
- Убедиться, что электронный блок не заблокирован, при необходимости, разблокировать его с помощью кнопки сброса блокировки S на кожухе горелки.
- Убедиться, что ряд термостатов (или реле давления) дает разрешение на работу горелки.
- Начинается цикл запуска горелки: электронный блок вводит в действие вентилятор горелки, и одновременно, вводит в действие запальный трансформатор.
- По завершении продувки на электроклапан подается дизельное топливо и горелка запускается.
- Запальный трансформатор остается включенным в течении нескольких секунд после розжига пламени (время пост-розжига), по завершении этого периода он исключается из контура.

### Двухступенчатые горелки

- Включить горелку с помощью выключателя А на электрощите горелки.
- Убедиться, что электронный блок не заблокирован, при необходимости, разблокировать его с помощью кнопки сброса блокировки S на кожухе горелки.
- Убедиться, что ряд термостатов (или реле давления) дает разрешение на работу горелки.
- Начинается цикл запуска горелки: электронный блок вводит в действие вентилятор горелки, и одновременно, вводит в действие запальный трансформатор.; продувка длится 13 или 25 секунд, в зависимости от электронного блока, которым оснащена горелка.
- По завершении продувки на электроклапан подается дизельное топливо (1-ая ступень, EVG1), о чем сигнализирует индикатор Н на панели управления, и горелка включается.
- Запальный трансформатор остается включенным в течении нескольких секунд после розжига пламени (время пост-розжига), по завершении этого периода он исключается из контура и соответствующий индикатор гаснет.
- Таким образом, горелка оказывается включенной на малом пламени; через 5 или 15 секунд (в зависимости от установленного электронного блока) она начинает работать на двух ступенях и автоматически выводится в режим большого пламени (горит индикатор G), или остается работать в режиме малого пламени (горит индикатор H), в зависимости от потребностей отопительной системы.

### Панель управления горелки

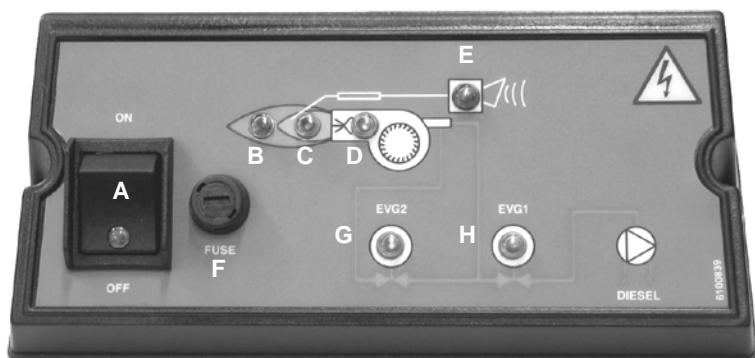


Рис. 44

#### Обозначения

- A Общий выключатель включено/выключено
- B Индикатор работы в режиме большого пламени
- C Индикатор работы в режиме малого пламени
- D Индикатор работы запального трансформатора
- E Сигнальный индикатор блокировки
- F Плавкий предохранитель
- G Сигнальный индикатор работы электроклапана второй ступени
- H Сигнальный индикатор работы электроклапана первой ступени
- S Кнопка сброса блокировки (Fig. 81)

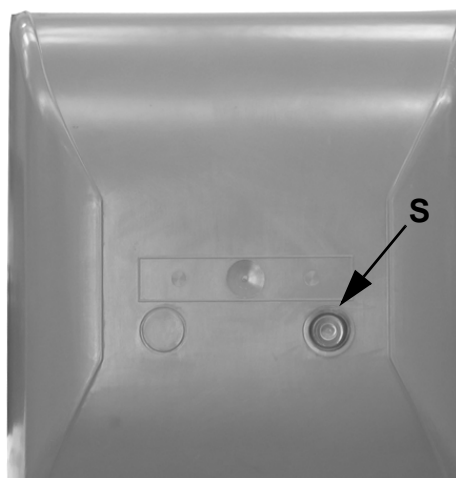


Рис. 45

### ЧАСТЬ III: ОБСЛУЖИВАНИЕ

Необходимо, хотя бы раз в год, выполнять нижеуказанные операции по уходу за горелкой. В случае сезонной работы горелки, рекомендуется выполнять профилактику в конце каждого отопительного сезона; в случае же непрерывной работы необходимо выполнять профилактику через каждые 6 месяцев.



**Н.В. Все работы на горелке должны производиться при разомкнутом главном выключателе и при закрытых отсечных газовых клапанах.**



**ВНИМАНИЕ: ВНИМАТЕЛЬНО ПРОЧИТАЙТЕ ПРЕДУПРЕЖДЕНИЯ В НАЧАЛЕ ИНСТРУКЦИЙ.**

#### ПЕРИОДИЧЕСКИЕ ОПЕРАЦИИ

- Почистить и проверить патрон дизельного фильтра, при необходимости заменить его;
- Проверить состояние сохранности топливных шлангов, проверить на наличие утечек;
- Почистить и проверить фильтр внутри топливного насоса: для обеспечения правильной работы насоса рекомендуется чистить фильтр хотя бы один раз в год. Чтобы снять фильтр, необходимо удалить крышку, отвинтив 4 винта специальным ключом. Во время обратного монтажа обратить особое внимание на то, чтобы опорные ножки фильтра были повернуты в торону корпуса насоса. При возможности заменить прокладку крышки. Всегда иметь наружный фильтр на трубопроводе всасывания перед насосом;
- Снять, проверить и почистить голову сгорания; при обратном монтаже тщательно выдержать размеры, указанные на Стр.31 ;
- Проверить запальные электроды Стр.29 и керамические изоляторы, почистить, при необходимости закрепить или заменить;
- Снять и почистить форсунки топлива.

**ВАЖНО: чистка должна производиться с помощью сольвентов и ни в коем случае с помощью металлических инструментов!**

По завершении операций по техобслуживанию и установки на место горелки, разжечь пламя и проверить горение, в случае возникновения сомнений, заменить неисправную/ые форсунку/и; в случае интенсивной эксплуатации горелки, рекомендуется превентивная замена форсунок в начале рабочего сезона;

- Проверить и тщательно почистить фоторезистор улавливания пламени, при необходимости заменить его. При возникновении сомнения проверить контур улавливания пламени уже после установки на место горелки, следуя схеме на Рис. 65;
- Почистить и смазать рычажки и вращающиеся части горелки.

## Снятие головки сгорания

- Отвинтить трубку Т подачи дизтоплива от насоса (Рис. 46).
- Вынуть кабели запального электрода CA1 и CA2 с трансформатора ТА (Рис. 47 - Рис. 48).
- Отвинтить 4 винта V1 - V4, указанные на Рис. 49.
- Снять соединительный разъем CE электроклапана EV2 (Рис. 49).

**⚠ ВНИМАНИЕ:** винт V1 длиннее других, поэтому должен устанавливаться на свое место!

- Вынуть фоторезистор FR с его гнезда (Рис. 50).

**⚠ ВНИМАНИЕ:** не вытягивать фоторезистор за кабель!

Вынуть головку сгорания с гнезда, как указано на Рис. 50

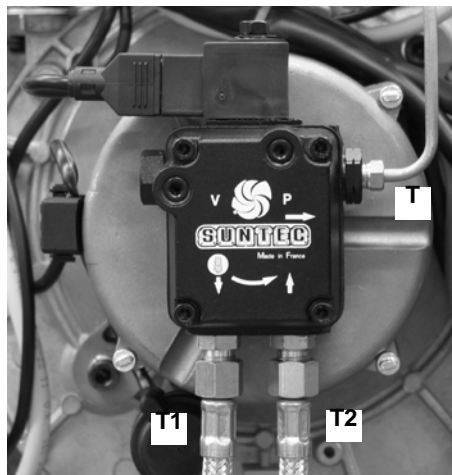


Рис. 46

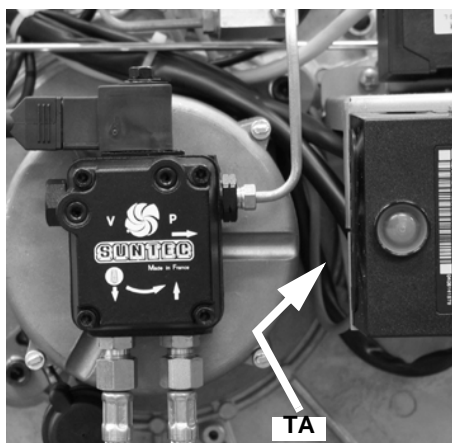


Рис. 47

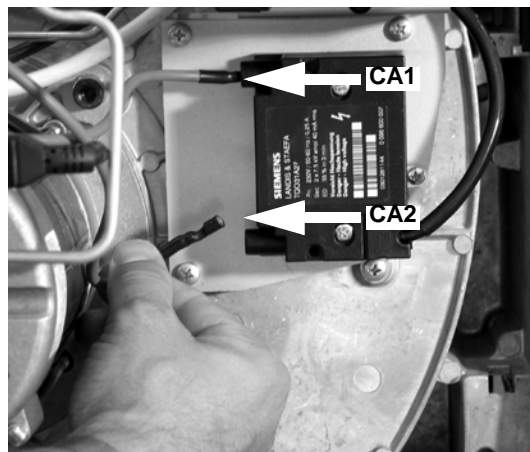


Рис. 48

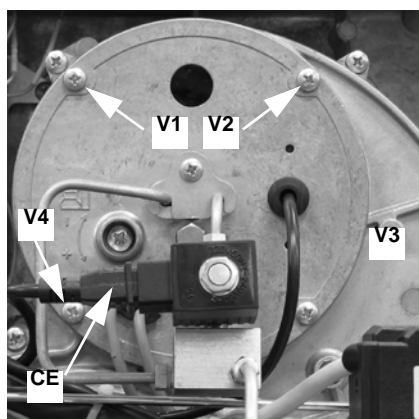


Рис. 49

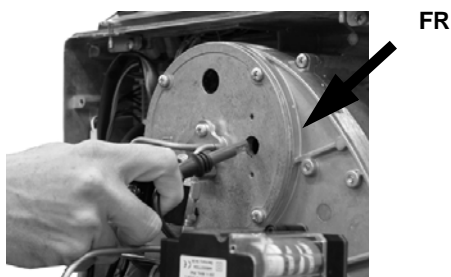
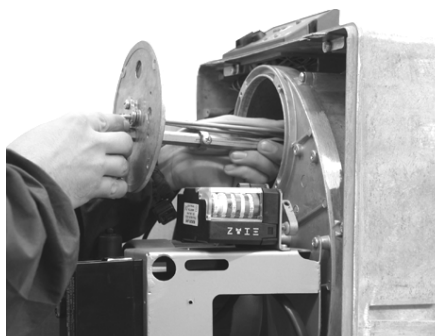


Рис. 50

Рис. 51



### Снятие плиты с компонентами горелки

Снять крышку горелки, открутив крепежные винты .

- Снять голову сгорания (См. “Снятие головки сгорания” на стр 20).
- Снять 7 винтов **V5 - V10**, которые крепят компонентную пластину (Рис. 52).
- Вынуть анкерный болт **T** с гнезда, как указано на Рис. 53 .
- Подвесить компонентную плиту, как указано на Рис. 54.

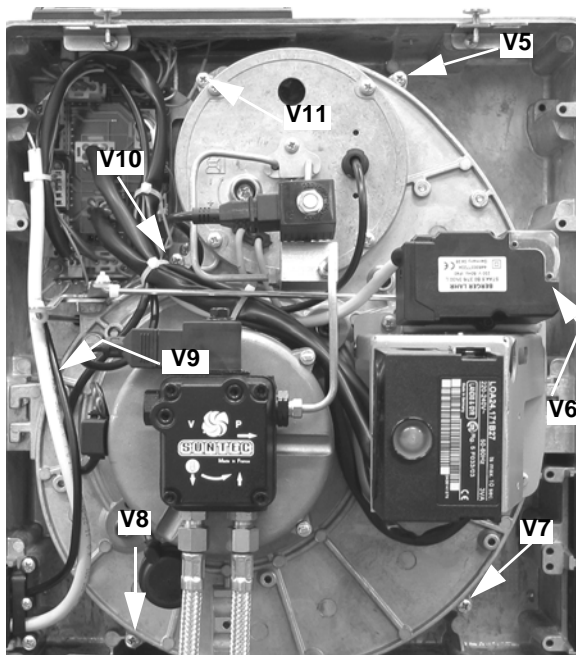


Рис. 52

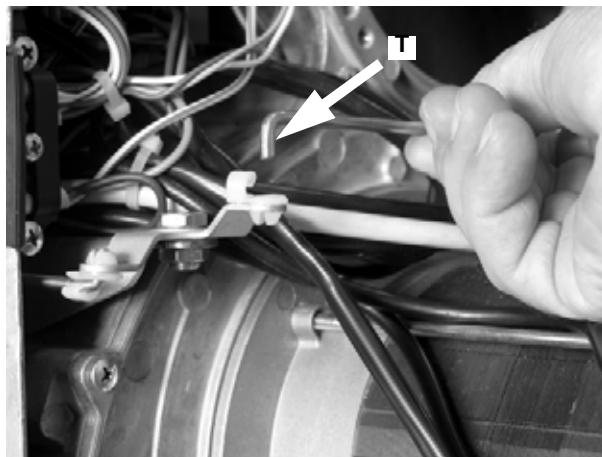


Рис. 53

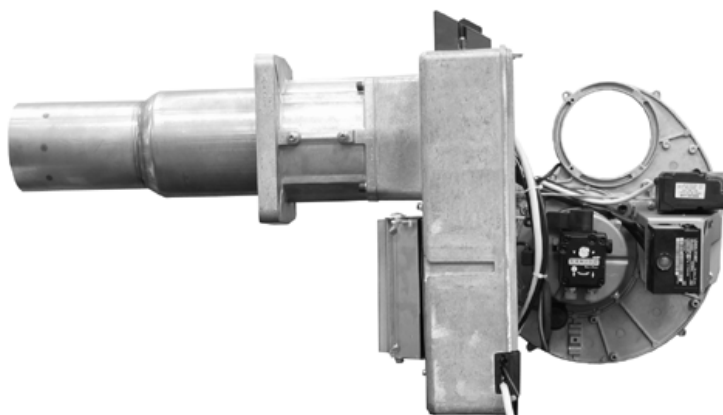


Рис. 54

### Повторный монтаж компонентной плиты горелки

- Установить на место компонентную плиту и закрепить ее 7-ью винтами **V5 - V11** (Рис. 52).
- Установить на место анкерный болт **T** (Рис. 53).
- Установить на место головку сгорания и закрепить ее 4-мя винтами **V1 - V4** (Рис. 49).

### Демонтаж электродов

- Снять головку сгорания (См. “Снятие головки сгорания” на стр 20).
- Отвинтить винт **VE** с снять электроды с держателя (Рис. 55 - Рис. 56).

Горелки двухступенчатые

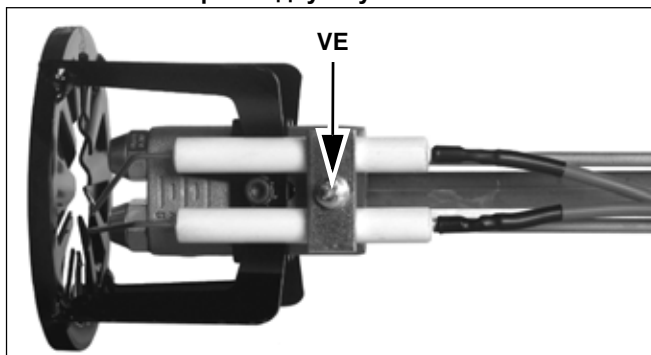


Рис. 55

Горелки одноступенчатые

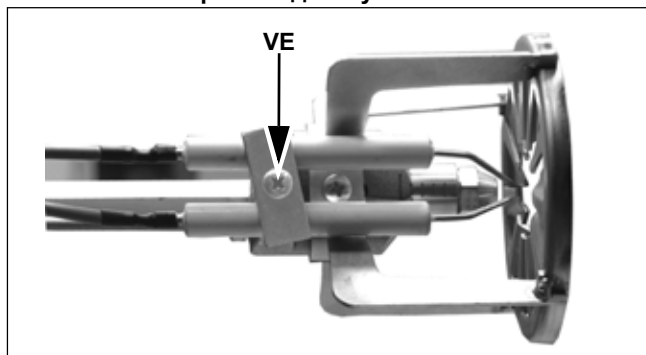


Рис. 56

### Демонтаж форсунок mod. LO280

**⚠** Перед демонтажом форсунки снять реальный размер **A** (Рис. 57) и отметить его в нижеследующих заметках Таб. 4.

**ВНИМАНИЕ:** после выполнения регулировок, проверить что размеры и расстояния, выдержанные на заводе, соблюдены (Таб. 5). При рабочей необходимости выполнения изменений размеров и расстояний, указать изменения в нижестоящей таблице, для использования при последующих работах.

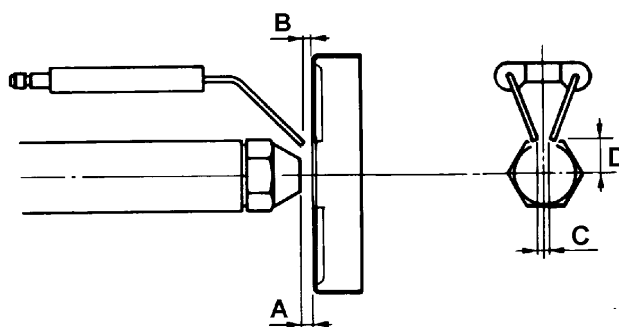


Рис. 57

	ФОРСУНКА	A
Положение A устанавливается на заводе мм:	60°	8
	45°	10
Положение A устанавливается на заводе, мм:	60°	.....
	45°	.....

Таб. 5

- Отвинтить винт **V**, который крепит головку сгорания и отсоединить головку сгорания от держателя форсунки.(Рис. 58 - Рис. 59).

Для снятия форсунки в обязательном порядке использовать два закрепленных ключа, как изображено на , во избежание повреждения опорной плиты компонентов горелки!

- Установить на место головку сгорания, соблюдая значение замера **A**, выполненного ранее, не забыв, при этом затянуть винт **V**.

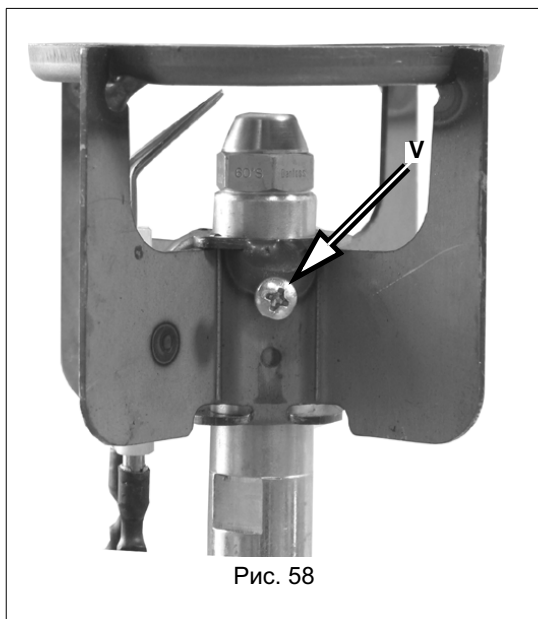


Рис. 58

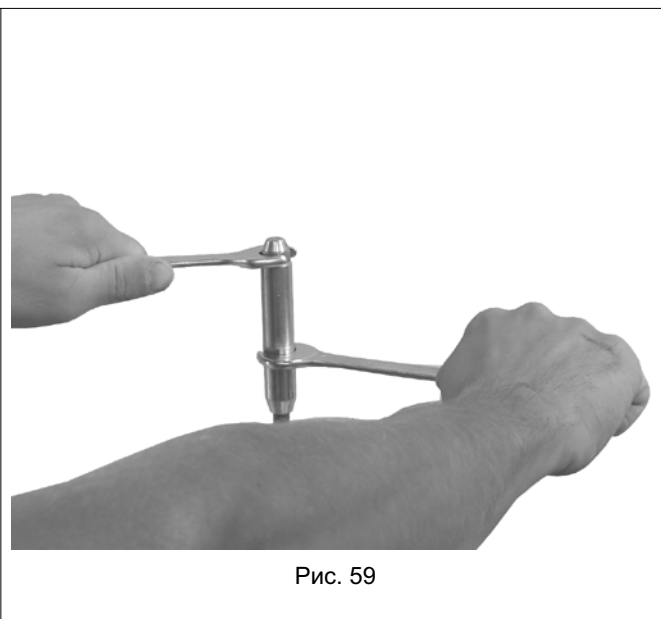


Рис. 59

### Демонтаж форсунок LO400

- Отвинтить внутренний винт **VT** и снять головку сгорания **ТС**, как указано на Рис. 60.
- Открутить форсунки с помощью двух ключей (на 16 и 24 мм), как указано на Рис. 61 - Рис. 62.

Горелки двухступенчатые

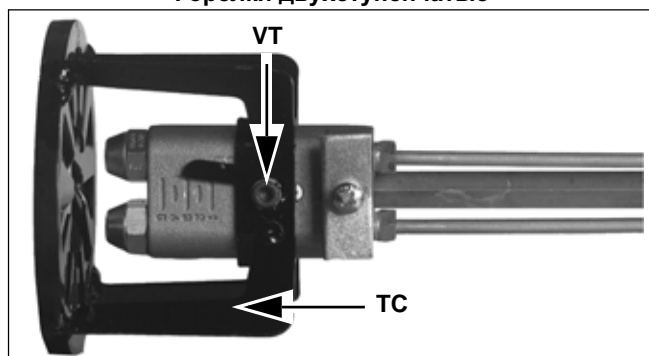


Рис. 60

Горелки одноступенчатые

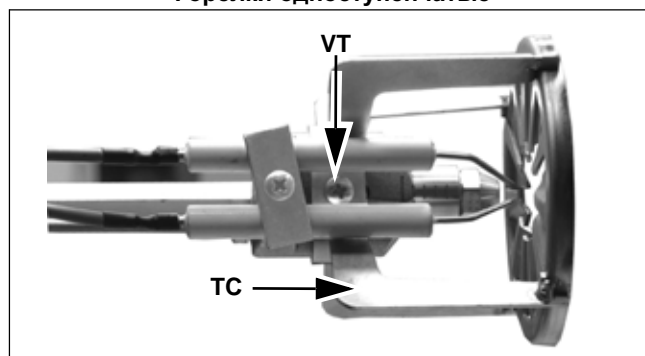


Рис. 61

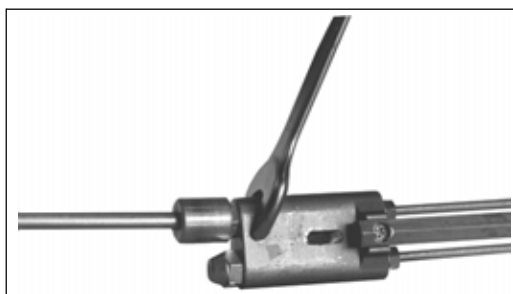


Рис. 62

### Правильное положение электродов и головы сгорания

С целью гарантии хорошего розжига, необходимо, чтобы размеры, указанные на Рис. 63 - Рис. 64 (выраженные в мм.) были соблюдены.

#### Одноступенчатые Горелки (mod. LO280-LO400) и Двуступенчатые Горелки (mod. LO280)

- A 8 ÷ 10 mm
- B 4,5 ÷ 6 mm
- C 10 mm
- D 6.5 mm

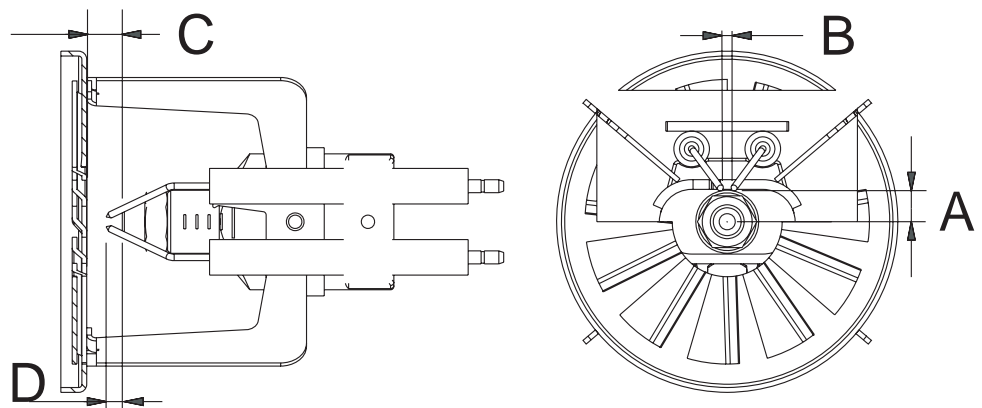


Рис. 63

#### Двуступенчатые Горелки (mod. LO400)

- A 8 ÷ 10 mm
- B 4,5 ÷ 6 mm
- C 8 mm
- D 5 mm

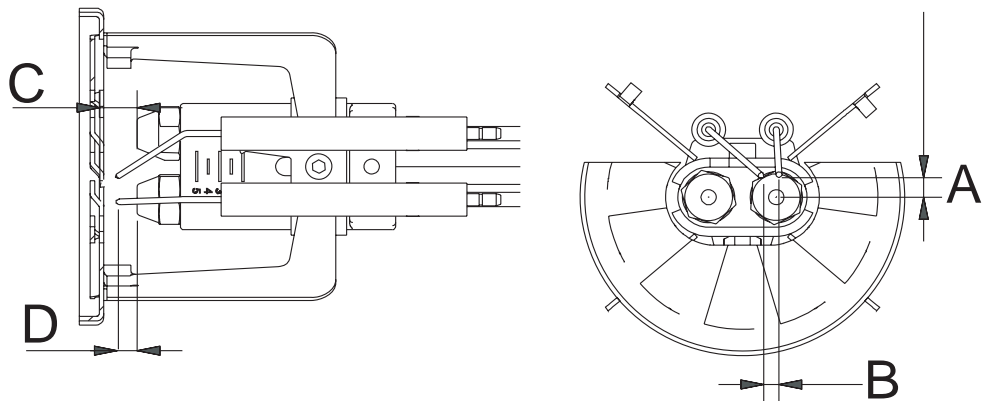


Рис. 64

### Контроль тока улавливания пламени

Для замера сигнала улавливания пламени следуйте схеме на Рис. 65.

Если сигнал не укладывается в указанные значения, проверить электрические контакты, загрязненность головки сгорания, положение фоторезистора, при необходимости заменить последний.

Минимальная интенсивность тока с пламенем	45 мА
Максимальная интенсивность тока без пламени	5 мА
Максимально возможная интенсивность тока с пламенем	45 мА (LOA..) 100 мА (LMO..)

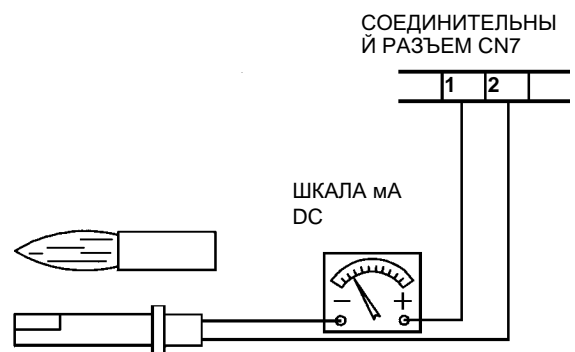


Рис. 65

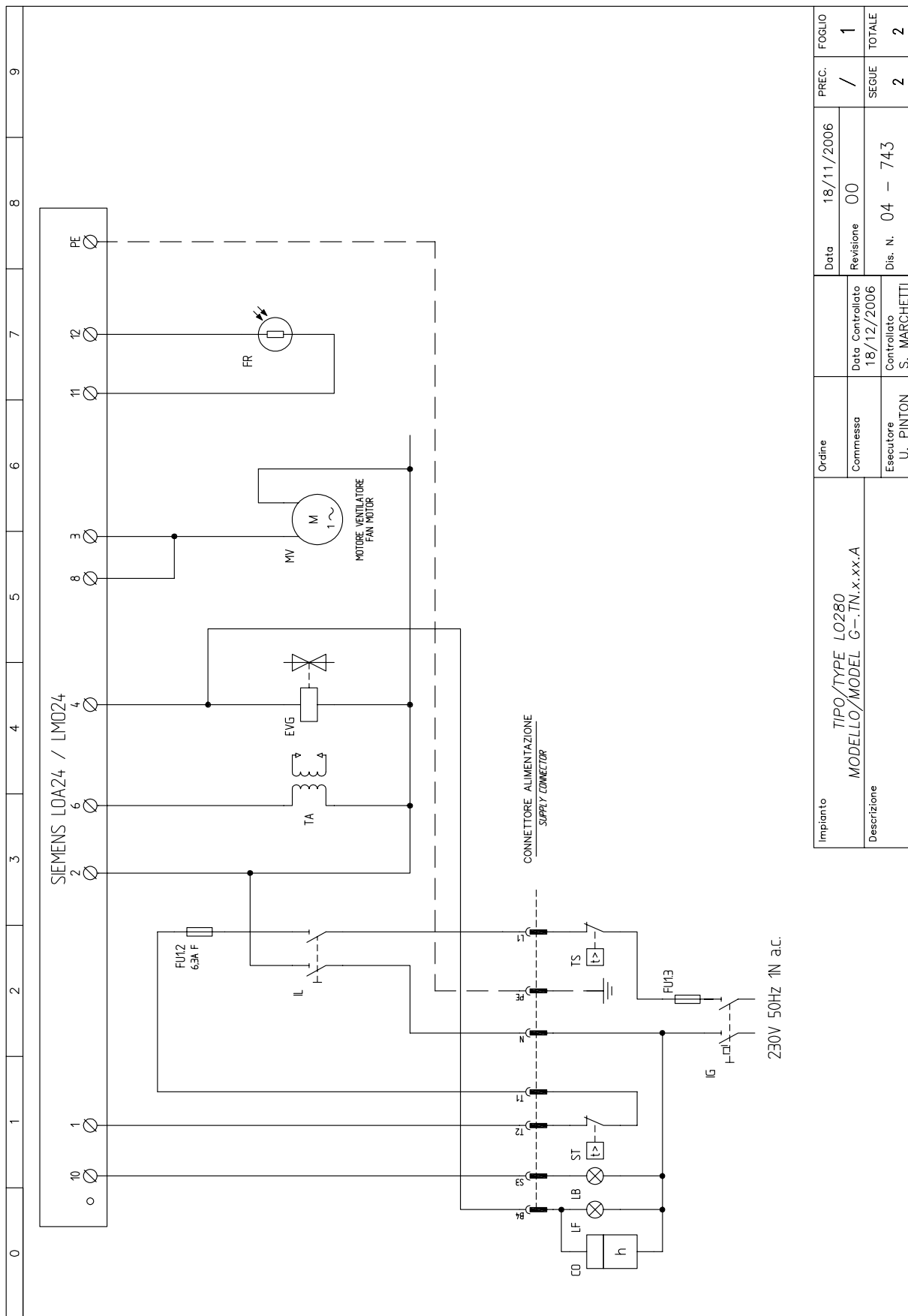
ТАБЛИЦА ПОИСКА НЕПОЛАДОК

	ГОРЕЛКА НЕ ЗАПУСКАЕТСЯ	ПОВТОРЯЕТ ПРОДУВКУ	ТОПЛИВНЫЙ НАСОС РАБОТАЕТ С ШУМОМ	ГОРЕЛКА НЕ ЗАПУСКАЕТСЯ И БЛОКИРУЕТСЯ	ГОРЕЛКА ЗАПУСКАЕТСЯ И БЛОКИРУЕТСЯ	ГОРЕЛКА НЕ ПЕРЕХОДИТ В РЕЖИМ БОЛЬШОГО ПЛАМЕНИ	ГОРЕЛКА БЛОКИРУЕТСЯ ВО ВРЕМЯ РАБОТЫ	БЛОКИРУЕТСЯ И ПОВТОРЯЕТ ЦИКЛ ПРОВЕРКИ ВО ВРЕМЯ РАБОТЫ
ОБЩИЙ ВЫКЛЮЧАТЕЛЬ ОБЕСТОЧЕН	●							
ОТСОЕДИНЕНЫ ПЛАВКИЕ ПРЕДОХРАНИТЕЛИ ЛИНИИ	●							
НЕИСПРАВЕН ТЕРМОСТАТ МАКСИМАЛЬНОЙ ТЕМПЕРАТУРЫ	●							●
СРАБАТЫВАНИЕ ТЕРМОРЕЛЕ ВЕНТИЛЯТОРА	●							
ОТСОЕДИНЕНЫ ПЛАВКИЙ ПРЕДОХРАНИТЕЛЬ ВСПОМОГАТЕЛЬНОГО ОБОРУДОВАНИЯ	●							
НЕИСПРАВЕН ЭЛЕКТРОННЫЙ БЛОК КОНТРОЛЯ ПЛАМЕНИ	●	●		●	●		●	
НЕИСПРАВЕН СЕРВОПРИВОД						●		
ЗАДЫМЛЕННОЕ ПЛАМЯ					●		●	
НЕИСПРАВЕН ЗАПАЛЬНЫЙ ТРАНСФОРМАТОР				●				
ЗАГРЯЗНЕН ИЛИ ПЛОХО УСТАНОВЛЕН ЗАПАЛЬНЫЙ ЭЛЕКТРОД				●				
ЗАГРЯЗНЕНА ФОРСУНКА				●				
НЕИСПРАВЕН ЭЛЕКТРОКЛАПАН ТОПЛИВА				●			●	
ЗАГРЯЗНЕН ИЛИ НЕИСПРАВЕН ФОТОРЕЗИСТОР					●		●	
НЕИСПРАВЕН ТЕРМОСТАТ БОЛЬШОГО/ МАЛОГО ПЛАМЕНИ						●		
ПЛОХОЕ РАСПОЛОЖЕНИЕ КУЛАЧКОВ СЕРВОПРИВОДА						●		
НИЗКОЕ ДАВЛЕНИЕ ТОПЛИВА				●				
ЗАГРЯЗНЕНЫ ТОПЛИВНЫЕ ФИЛЬТРЫ			●	●			●	



ЭЛЕКТРИЧЕСКИЕ СХЕМЫ

Электрическая схема 04-743 - LO280 Одноступенчатые горелки



Impianto	TIPO/TYPE LO280		Ordine	Data	18/11/2006	PREC.	FOGLIO
Descrizione	MODELLO/MODEL G-.TN.x.xx.A		Commissa	Revisione	00	/	1
			Esecutore	Data Controllata	18/12/2006	SEGUE	TOTALE
			U. PINTON	Controllato	S. MARCHETTI	2	2



## LO280 Одноступенчатые горелки - Электрическая схема 04-743

	DESCRIZIONE	ОПИСАНИЕ
CO	CONTAORE DI FUNZIONAMENTO (OPTIONAL)	СЧЕТЧИК ЧАСОВ РАБОТЫ (ОПЦИЯ)
EVG	ELETTROVALVOLA GASOLIO	ДИЗЕЛЬНЫЙ ЭЛЕКТРОКЛАПАН
FR	FOTORESISTENZA RILEVAZIONE FIAMMA	КОНТРОЛЬНЫЙ ФОТОРЕЗИСТОР ПЛАМЕНИ
FU1.2	FUSIBILE DI LINEA	ПЛАВКИЙ ПРЕДОХРАНИТЕЛЬ ЛИНИИ
FU1.3	FUSIBILE DI LINEA	ПЛАВКИЙ ПРЕДОХРАНИТЕЛЬ ЛИНИИ
IG	INTERRUTTORE GENERALE	ОБЩИЙ ВЫКЛЮЧАТЕЛЬ
IL	INTERRUTTORE LINEA BRUCIATORE	ВЫКЛЮЧАТЕЛЬ ЛИНИИ ГОРЕЛКИ
LB	LAMPADA SEGNALAZIONE BLOCCO BRUCIATORE	СИГНАЛЬНАЯ ЛАМПОЧКА БЛОКИРОВКИ ГОРЕЛКИ
LF	LAMPADA SEGNALAZIONE FUNZIONAMENTO BRUCIATORE	СИГНАЛЬНАЯ ЛАМПОЧКА РАБОТЫ ГОРЕЛКИ
MV	MOTORE VENTILATORE	ДВИГАТЕЛЬ ВЕНТИЛЯТОРА
SIEMENS LOA24 / LMO24	APPARECCHIATURA CONTROLLO FIAMMA	ЭЛЕКТРОННЫЙ БЛОК КОНТРОЛЯ ПЛАМЕНИ
ST	SERIE TERMOSTATI/PRESSOSTATI	РЯД ТЕРМОСТАТОВ/РЕЛЕ ДАВЛЕНИЯ
TA	TRASFORMATORE DI ACCENSIONE	ЗАПАЛЬНЫЙ ТРАНСФОРМАТОР
TS	TERMOSTATO/PRESSOSTATO DI SICUREZZA	ПРЕДОХРАНИТЕЛЬНЫЙ ТЕРМОСТАТ/ РЕЛЕ ДАВЛЕНИЯ

## LO280 Двухступенчатые горелки - Электрическая схема 18-116

	DESCRIZIONE	ОПИСАНИЕ
C1	CONTAORE BASSA FIAMMA	СЧЕТЧИК ЧАСОВ РАБОТЫ НА МАЛОМ ПЛАМЕНИ
C2	CONTAORE ALTA FIAMMA	СЧЕТЧИК ЧАСОВ РАБОТЫ НА БОЛЬШОМ ПЛАМЕНИ
EVG1	ELETTROVALVOLA GASOLIO BASSA FIAMMA	ДИЗЕЛЬНЫЙ ЭЛЕКТРОКЛАПАН МАЛОГО ПЛАМЕНИ
EVG2	ELETTROVALVOLA GASOLIO ALTA FIAMMA	ДИЗЕЛЬНЫЙ ЭЛЕКТРОКЛАПАН БОЛЬШОГО ПЛАМЕНИ
FR	FOTORESISTENZA RILEVAZIONE FIAMMA	КОНТРОЛЬНЫЙ ФОТОРЕЗИСТОР ПЛАМЕНИ
FU2	FUSIBILE DI LINEA	ПЛАВКИЙ ПРЕДОХРАНИТЕЛЬ ЛИНИИ
FU3	FUSIBILE LINEA BRUCIATORE	ПЛАВКИЙ ПРЕДОХРАНИТЕЛЬ ЛИНИИ ГОРЕЛКИ
IG	INTERRUTTORE GENERALE	ОБЩИЙ ВЫКЛЮЧАТЕЛЬ
IL	INTERRUTTORE LINEA AUSILIARI	ВЫКЛЮЧАТЕЛЬ ЛИНИИ ВСПОМОГАТЕЛЬНОГО ОБОРУДОВАНИЯ
LAF	LAMPADA SEGNALAZIONE ALTA FIAMMA BRUCIATORE	СИГНАЛЬНАЯ ЛАМПОЧКА БОЛЬШОГО ПЛАМЕНИ ГОРЕЛКИ
LAF1	LAMPADA SEGNALAZIONE ALTA FIAMMA BRUCIATORE	СИГНАЛЬНАЯ ЛАМПОЧКА БОЛЬШОГО ПЛАМЕНИ ГОРЕЛКИ
SIEMENS LOA24/44 - LMO 24/44	APPARECCHIATURA CONTROLLO FIAMMA	ЭЛЕКТРОННЫЙ БЛОК КОНТРОЛЯ ПЛАМЕНИ
LB	LAMPADA SEGNALAZIONE BLOCCO BRUCIATORE	СИГНАЛЬНАЯ ЛАМПОЧКА БЛОКИРОВКИ ГОРЕЛКИ
LB1	LAMPADA SEGNALAZIONE BLOCCO BRUCIATORE	СИГНАЛЬНАЯ ЛАМПОЧКА БЛОКИРОВКИ ГОРЕЛКИ
LBF	LAMPADA SEGNALAZIONE BASSA FIAMMA BRUCIATORE	СИГНАЛЬНАЯ ЛАМПОЧКА МАЛОГО ПЛАМЕНИ ГОРЕЛКИ
LBF1	LAMPADA SEGNALAZIONE BASSA FIAMMA BRUCIATORE	СИГНАЛЬНАЯ ЛАМПОЧКА МАЛОГО ПЛАМЕНИ ГОРЕЛКИ
LTA	LAMPADA SEGNALAZIONE TRASFORMATORE DI ACCENSIONE	СИГНАЛЬНАЯ ЛАМПОЧКА ЗАПАЛЬНОГО ТРАНСФОРМАТОРА
MV	MOTORE VENTILATORE	ДВИГАТЕЛЬ ВЕНТИЛЯТОРА
SATRONIC DKO976 - DKW976	APPARECCHIATURA CONTROLLO FIAMMA	ЭЛЕКТРОННЫЙ БЛОК КОНТРОЛЯ ПЛАМЕНИ
SATRONIC DKW972	APPARECCHIATURA CONTROLLO FIAMMA	ЭЛЕКТРОННЫЙ БЛОК КОНТРОЛЯ ПЛАМЕНИ
ST	SERIE TERMOSTATI/PRESSOSTATI	РЯД ТЕРМОСТАТОВ/РЕЛЕ ДАВЛЕНИЯ
STA4.5B0.37/63N30L	SERVOCOMANDO SERRANDA ARIA	СЕРВОПРИВОД ВОЗДУШНОЙ ЗАСЛОНКИ
TA	TRASFORMATORE DI ACCENSIONE	ЗАПАЛЬНЫЙ ТРАНСФОРМАТОР
TAB	TERMOSTATO/PRESSOSTATO ALTA-BASSA FIAMMA	ТЕРМОСТАТ/РЕЛЕ ДАВЛЕНИЯ БОЛЬШОГО/МАЛОГО ПЛАМЕНИ
TS	TERMOSTATO/PRESSOSTATO DI SICUREZZA	ПРЕДОХРАНИТЕЛЬНЫЙ ТЕРМОСТАТ/ РЕЛЕ ДАВЛЕНИЯ





---

## ЭЛЕКТРИЧЕСКИЕ СХЕМЫ - Полное описание - mod. LO400

C1	СЧЕТЧИК ЧАСОВ РАБОТЫ НА МАЛОМ ПЛАМЕНИ
C2	СЧЕТЧИК ЧАСОВ РАБОТЫ НА БОЛЬШОМ ПЛАМЕНИ
EVG	ЭЛЕКТРОКЛАПАН ДИЗЕЛЬНОГО ТОПЛИВА
FR	ФОТОРЕЗИСТОР КОНТРОЛЯ ПЛАМЕНИ
FU1	ПЛАВКИЙ ПРЕДОХРАНИТЕЛЬ ЛИНИИ ДВИГАТЕЛЯ ВЕНТИЛЯТОРА
FU2	ПЛАВКИЙ ПРЕДОХРАНИТЕЛЬ ЛИНИИ
FU3	ПЛАВКИЙ ПРЕДОХРАНИТЕЛЬ ЛИНИИ ГОРЕЛКИ
IL	ВЫКЛЮЧАТЕЛЬ ЛИНИИ ГОРЕЛКИ
IM	ВЫКЛЮЧАТЕЛЬ ЛИНИИ ДВИГАТЕЛЯ ВЕНТИЛЯТОРА
KA2.3	ВСПОМОГАТЕЛЬНОЕ РЕЛЕ
KA2.4	ВСПОМОГАТЕЛЬНОЕ РЕЛЕ
KM1.1	КОНТАКТОР ДВИГАТЕЛЯ ВЕНТИЛЯТОРА
KT2.4	РЕЛЕ ТАЙМЕРА
LAF	СИГНАЛЬНАЯ ЛАМПОЧКА РАБОТЫ ГОРЕЛКИ В РЕЖИМЕ БОЛЬШОГО ПЛАМЕНИ
SIEMENS	ЭЛЕКТРОННЫЙ БЛОК КОНТРОЛЯ ПЛАМЕНИ
LOA24/44 - LMO 24/44	
LB	СИГНАЛЬНАЯ ЛАМПОЧКА БЛОКИРОВКИ ГОРЕЛКИ
LBF	СИГНАЛЬНАЯ ЛАМПОЧКА РАБОТЫ ГОРЕЛКИ В РЕЖИМЕ МАЛОГО ПЛАМЕНИ
LEV1	СИГНАЛЬНАЯ ЛАМПОЧКА ОТКРЫТИЯ КЛАПАНА [EVG1]
LTA	СИГНАЛЬНАЯ ЛАМПОЧКА ЗАПАЛЬНОГО ТРАНСФОРМАТОРА
MV	ДВИГАТЕЛЬ ВЕНТИЛЯТОРА
PS	КНОПКА СБРОСА БЛОКИРОВКИ БЛОКА КОНТРОЛЯ ПЛАМЕНИ (ТОЛЬКО ПРИ НАЛИЧИИ LOA44 И LMO..)
SATRONIC DK0976 - DKW976	ЭЛЕКТРОННЫЙ БЛОК КОНТРОЛЯ ПЛАМЕНИ
SATRONIC DKW972	ЭЛЕКТРОННЫЙ БЛОК КОНТРОЛЯ ПЛАМЕНИ
SATRONIC TF976	ЭЛЕКТРОННЫЙ БЛОК КОНТРОЛЯ ПЛАМЕНИ
ST	РЯД ТЕРМОСТАТОВ/РЕЛЕ ДАВЛЕНИЯ
SW1	КНОПКА ВВОДА В ДЕЙСТВИЕ ВТОРОЙ СТУПЕНИ ГОРЕЛКИ
TA	ЗАПАЛЬНЫЙ ТРАНСФОРМАТОР
TAB	ТЕРМОСТАТ/РЕЛЕ ДАВЛЕНИЯ БОЛЬШОГО/МАЛОГО ПЛАМЕНИ
TS	ПРЕДОХРАНИТЕЛЬНЫЙ ТЕРМОСТАТ/РЕЛЕ ДАВЛЕНИЯ

(\$) ЕСЛИ ПРЕДУСМОТРЕН "ТАВ", СНЯТЬ ПЕРЕМЫЧКУ МЕЖДУ КЛЕММАМИ T6-T8

### КУЛАЧКИ СЕРВОПРИВОДА

I	БОЛЬШОЕ ПЛАМЯ
II	ПАУЗА, РОЗЖИГ, МАЛОЕ ПЛАМЯ
III	ОТКРЫТИЕ КЛАПАНА EVG2

### ВНИМАНИЕ :

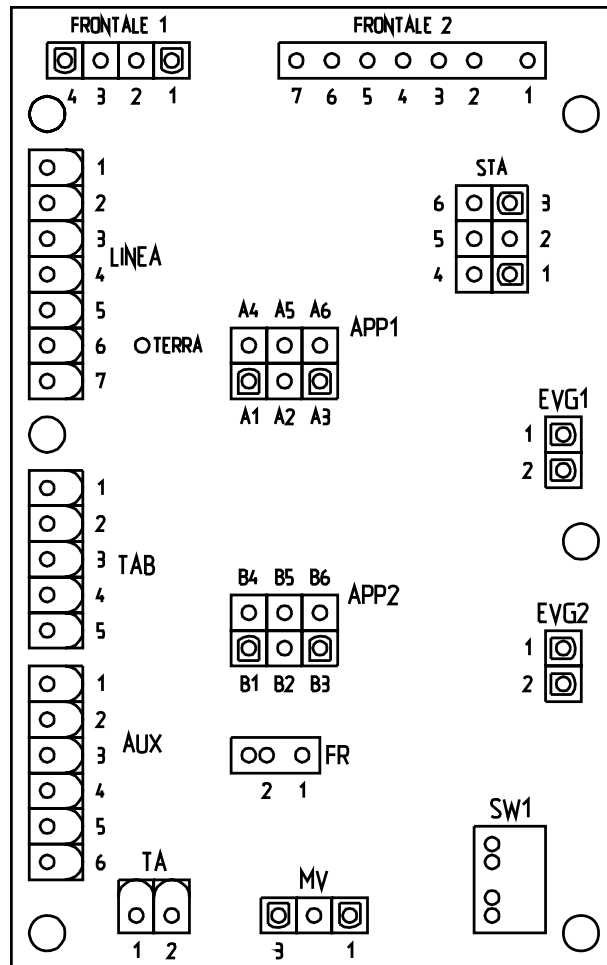
- 1 - Электрическое питание 230V 50Гц 2N перем. тока
- 2 - Не инвертировать фазу с нейтралью
- 3 - Обеспечить горелке хорошее заземление







Расположение соединительных штекеров на печатной схеме



## ЗАПАСНЫЕ ЧАСТИ

ОПИСАНИЕ	КОД			
	LO280 Одноступенчатое	LO280 Двуступенчатое	LO400 Одноступенчатое	LO400 Двуступенчатое
ЭЛЕКТРОННЫЙ БЛОК КОНТРОЛЯ ПЛАМЕНИ LOA24	2020445	2020445	2020445	2020445
ЭЛЕКТРОДВИГАТЕЛЬ	2180717	2180717	2180714	2180714
ЗАПАЛЬНЫЙ ТРАНСФОРМАТОР	2170231	2170231	2170231	2170231
НАСОС	2590130	2590152	2590170	2590170
КАБЕЛЫ ЗАПАЛЬНОГО ЭЛЕКТРОДА	6050153	6050153	6050153	6050153
ЗАПАЛЬНЫЙ ЭЛЕКТРОДОВ	2080283	2080283	2080259	2080259+2080260
ГОЛОВКА СГОРАНИЯ	30601C5	30601C5	30601A1	30601A0
ФИЛЬТР	2090027	2090027	2090025	2090025
СЕРВОПРИВОД	-	2480057	-	2480057
КРЫЛЬЧАТКА ВЕНТИЛЯТОРА	2150071	2150071	2150060	2150060
СОПЛО	Стандартная: 30900L3 Длинная: 30900L4	Стандартная: 30900L3 Длинная: 30900L4	30900G2	30900G2
ДЕРЖАТЕЛЬ ФОРСУНКИ	Стандартная: 30200F1 Длинная: 30200F2	Стандартная30200F1 Длинная: 30200F2	2850090	2850089
ФОТОРЕЗИСТОР	2510034	2510033	2510033	2510033
ФОРСУНКА	261...	261...	261...	261...
ДИЗЕЛЬНЫХ ШЛАНГОВ	234Fx22	234Fx22	2340001	2340001
УПЛОТНЕНИЕ	2110059	2110059	2110059	2110059
ПЛАТА ДЛЯ ПЕЧАТНЫХ СХЕМ	-	6100547	6100542	6100542
ЭЛЕКТРОКЛАПАН EVG2	-	-	-	2190638
МУФТА КОМПЛЕКТНАЯ ДВИГАТЕЛЯ НАСОСА	2540055	2540055	2540055	2540055
КАТУШКАEVG1	2580402	2580402	2580402	2580402
КАТУШКАEVG2	-	2580402	-	-

**ОБОРУДОВАНИЕ УПРАВЛЕНИЯ И КОНТРОЛЯ SIEMENS ДЛЯ ГОРЕЛОК НА ДИЗЕЛЬНОМ/ЖИДКОМ БИОТОПЛИВЕ LOA24**

**Назначение**

Предохранительные устройства серии LOA... предназначены, вместе с фоторезисторами QRB..., для запуска и управления горелками на дизельном топливе с наддувом воздуха, небольшой мощности, расходом макс. 30 кг/ч в соответствии со стандартом DIN 4787.

**Замена LAI... и LAB...**

Устройства типа LOA... могут использоваться для замены приборов управления и контроля LAI... и LAB1 с использованием переходника KF8819 без изменения электрических подключений. Благодаря меньшим размерам, чем у LOA..., при использовании этого переходника габаритные размеры остаются практически такими же, не меняется и положение кнопки разблокировки.

**Исполнение устройств**

Устройства имеют муфтовое исполнение и могут устанавливаться в любое положение: на горелку, в электрощит или в щит управления. Кожух выполнен из синтетического ударостойкого жаропрочного материала и содержит:

- тепловое программирующее устройство, действующее на систему управления с множественным переключением, с компенсацией температуры окружающей среды

- усилитель сигнала пламени с соответствующим реле пламени сигнальной лампочкой блокирующего останова и соответствующей кнопкой разблокировки (герметично).

Цоколь, также выполненный из ударостойкого жаропрочного пластика, включает, помимо 12 соединительных клемм:

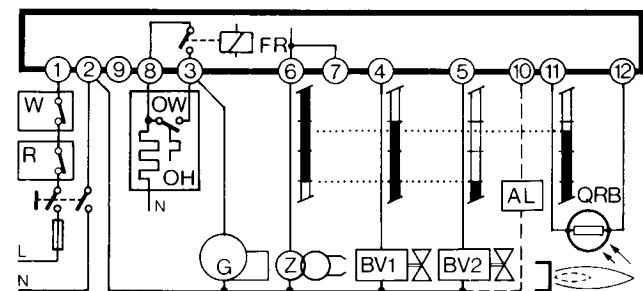
- 3 клеммы нейтрали, подключенные к клемме 2
- 4 клеммы заземления, предназначенные для заземления горелки
- запасные клеммы с номерами "31" и "32".

Цоколь предусматривает два сквозных отверстия в дне для прохождения кабелей; еще 5 сквозных отверстий с резьбовым соединением для кабельных муфт PG11 или 3/4UNP для неметаллических муфт расположены на сальнике подвижного типа, одно с каждой стороны и 3 в передней части. По бокам цоколя расположены две металлические шпонки упругого типа для крепления устройства. Для демонтажа достаточно слегка нажать отверткой в щель в крепежной направляющей.

Базовые размеры цоколя точно соответствуют базовым размерам типов LAB/LAI. Остаются без изменений: положение и диаметр кнопки разблокировки, двух крепежных винтов и фланца заземления горелки.

**Предохранитель от низкого напряжения**

Устройства управления и контроля с предохранителем против понижения напряжения сети имеют особую электронную схему, поэтому когда напряжение падает до <165 В~, блокируется включение горелки или, без освобождения топлива, выполняется блокирующий останов.



**Подключение и график программы**

Для правильного электрического подключения обязательно следует соблюдать местные нормы и инструкции по монтажу и запуску фирмы-изготовителя горелки.

**Условные обозначения программы**

- Выходные сигналы устройства
- ▨ Необходимые сигналы на входе
- A' Начало запуска горелок с подогревателем дизтоплива "OH"
- A Начало запуска горелок без подогревателя дизтоплива
- B Наличие пламени
- C Нормальная работа
- D Останов регулирования при помощи "R"
- tw Время подогрева солянки до разрешения работы контактом "OW"
- t1 Время предварительной вентиляции (13 с)
- t3 Время до зажигания (13 с)
- t2 Предохранительное время (10 с)
- t3n Время после зажигания (15 с)
- t4 интервал между наличием пламени и включением 2-ого клапана на клемме 5

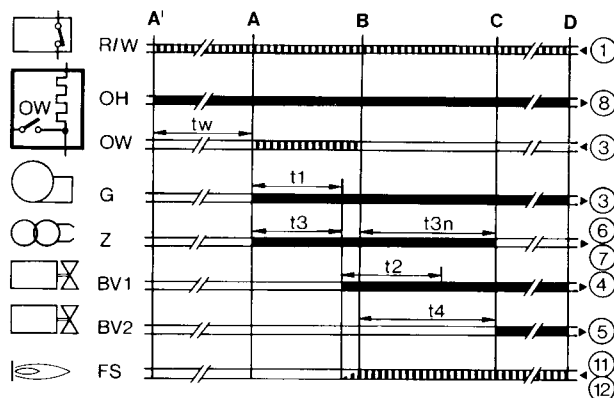
**Внутренняя схема**

- AL Оптическое сигнальное устройство
- BV.. Топливный клапан
- EK кнопка разблокировки
- FR контакты реле пламени
- fr контакты реле пламени
- FS сигнал наличия пламени
- G двигатель горелки
- K якорек реле пламени для удерживания органа управления
- "tz1" при сигнале преждевременного пламени или для его включения при правильном сигнале пламени
- OH подогреватель дизельного топлива
- OW контакт разрешения работы
- QRB фоторезистор (детектор пламени)
- R термостат или реле давления
- TZ программирующее термоэлектрическое устройство (биметаллическая система)
- tz... контакты "TZ"
- V усилитель сигнала пламени
- W термостат или предохранительное реле давления
- Z трансформатор зажигания

**Эти устройства являются предохранительными устройствами!**

**При любом нарушении их целостности последствия могут быть непредсказуемы!**

**Не открывайте их!**



### Технические характеристики

Напряжение	220 В - 15%...240 В + 10% или 100 В - 15%...110 В + 10%
Частота	50...60 Гц, ±6%
Внешний плавкий предохранитель	10А макс., медленное срабатывание
Предел контактов:	
- клемма 1	5А
- клемма 3	5А (включая потребление двигателя и подогревателя солянки)
Предел клемм	
- клеммы 4, 5 и 10	1А
- клеммы 6 и 7	2А
- клемма 8	5А
Потребление	ок. 3 ВА
Класс защиты	IP40
Допустимая температура:	
- рабочая	-20...+60°C
- транспортировки и хранения	-50...+60°C
Монтажное положение	любое
Масса (вес)	устройств 180 г цоколь 80 г дополнительные принадлежности AGK... 12 г

### Команды при неполадках в работе

#### Посторонний свет / преждевременное зажигание

При предварительной вентиляции и/или предварительном зажигании не должно подаваться каких-либо сигналов пламени. Если же такой сигнал поступает, например, ввиду преждевременного зажигания вследствие плохой герметичности электроклапана, внешнего освещения, короткого замыкания в фоторезисторе или соединительном проводе, неполадкой на усилителе сигнала пламени и т.д., то по истечении времени продувки и безопасной работы, блок контроля блокирует горелку и препятствует притоку топлива даже во время периода безопасной работы.

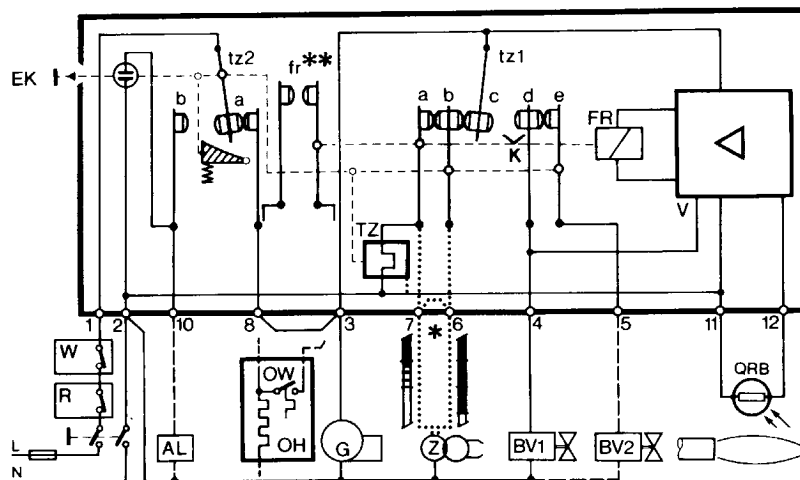
#### Отсутствие пламени

В отсутствие пламени по завершении предохранительного времени устройство сразу же выполняет блокирующий останов.

#### Отсутствие пламени при работе

При отсутствии пламени при работе устройство прерывает подачу топлива и автоматически повторяет новую программу запуска: по истечении времени "t4" программа запуска завершается.

При каждом предохранительном останове за менее, чем 1 с, отключается напряжение от клемм 3-8 и 11; одновременно при помощи клеммы 10 можно дистанционно передать сигнал блокирующего останова. Разблокировка устройства возможна приблизительно через 50 с после блокирующего останова.



## ОБОРУДОВАНИЕ ДЛЯ КОНТРОЛЯ НАЛИЧИЯ ПЛАМЕНИ LMO24 - LMO44

Оборудование для контроля наличия пламени LMO... предназначено для запуска и контроля горелок на солярке, одно- или двухступенчатых, с принудительной тягой, с прерывистой работой. Желтое пламя контролируется детекторами с фоторезистором QRB..., синее пламя - детекторами QRC... С точки зрения габаритов, электрических подключений и детекторов пламени серия LMO... идентична устройствам для контроля наличия пламени LOA...

### Обязательные условия для запуска

- Прибор для контроля наличия пламени разблокирован
- Все разрешения линии подачи питания замкнуты
- Не наблюдается понижение напряжения
- Детектор пламени находится в темноте, отсутствует любой посторонний свет

### Предохранитель от низкого напряжения

- Если при нормальной работе напряжение опускается ниже около 165 В, прибор выполняет предохранительный останов.
- Когда напряжение превышает около 175 В, прибор запускается автоматически.

### Контроль времени срабатывания подогревателя солярки

Если разрешительный контакт подогревателя дизтоплива не закроется в течение 10 минут, блок контроля пламени заблокируется.

### Прерывистая работа

После не более суток непрерывной работы прибор выполняет автоматический предохранительный останов, а затем снова запускается.

### Последовательность команд при неисправности

При блокировке сразу же отключаются выходы топливных клапанов и зажигания (<1 секунды).

ПРИЧИНА	СПОСОБ УСТРАНЕНИЯ
После отключения напряжения	Повторный запуск
После того, как напряжение упало ниже минимально допустимого порога	Повторный запуск
В случае преждевременной подачи сигнала пламени или дефектного сигнала в течение "t1" (времени предварительной вентиляции)	Блокирующий останов по истечении «t1»
В случае преждевременной подачи сигнала пламени или дефектного сигнала в течение "tw" (времени подогрева)	Запрещается запуск, блокирующий останов через не более 40 секунд
Если горелка не зажигается за время "TSA"	Блокируется по истечении "TSA"
При отсутствии пламени при работе	Макс. 3 повторения цикла запуска, после которых следует блокировка пламени.
Контакт разрешения подогревателя солярки не замыкается за 10 минут.	Блокирующий останов

### Блокирующий останов

При блокировке прибор LMO остается заблокированным (блокировка не может быть изменена) и включается красная сигнальная лампочка. При отключении напряжения прибор реагирует так же.

### Разблокировка горелки

При блокировке можно сразу же разблокировать прибор для контроля наличия пламени. Достаточно удерживать нажатой кнопку разблокировки в течение ок. 1 секунды (<3 секунд).

### Программа зажигания с LMO24.113A2

При отсутствии пламени в течение времени "TSA" горелка снова включается, но не после истечения "TSAmax." Поэтому в течение времени TSA можно выполнить несколько попыток зажигания (см. "Последовательность цикла").

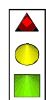
### Предел повторений

Если при работе наблюдается отсутствие пламени, прибор повторяет цикл запуска максимум три раза. Если при работе пламя отключается в четвертый раз, горелка блокируется. Отсчет повторений начинается снова при каждом зажигании, управляемом "R-W-SB".

### Работа



Кнопка разблокировки "ЕК..." это ключевой элемент для разблокировки прибора для контроля наличия пламени и для подключения /отключения функций диагностики.



Трехцветный светодиод является ключевым элементом для визуальной индикации диагностики и диагностики интерфейса.

- ▲ Красный
- Желтый
- Зеленый

ТАБЛИЦА ЦВЕТОВЫХ КОДОВ		
СОСТОЯНИЕ	КОД ЦВЕТА	ЦВЕТ
Подогреватель солярки работает, время ожидания "tw"	●●●●●●●●●●	Желтый
Этап зажигания, контролируемое зажигание	●○●○●○●○●○	Желтый – выключен
Работа, нормальное пламя	□□□□□□□□□□	Зеленый
Работа, пламя не в порядке	□○□○□○□○□○	Зеленый выключен
Понижение напряжения	●▲●▲●▲●▲●▲	Желтый – Красный
Неисправность сигнал тревоги	▲▲▲▲▲▲▲▲▲▲	Красный
Код неисправности (см. Таблицу кодов неисправностей)	▲○▲○▲○▲○▲○	Красный выключен
Посторонний свет до запуска горелки	□▲□▲□▲□▲□▲	Зеленый Красный
Диагноз интерфейса	▲▲▲▲▲▲▲▲▲▲▲▲	Красный быстрое мигание

### Условные обозначения

- Выключен
- Желтый
- Зеленый
- ▲ Красный

### Диагностика причины неисправности

В этих условиях можно включить систему диагностики, указывающую причину неисправности, которую можно интерпретировать по таблице кодов ошибок. Для этого достаточно удерживать нажатой кнопку разблокировки более трех секунд.

ТАБЛИЦА КОДОВ ОШИБОК	
КОЛИЧЕСТВО МИГАНИЙ	ВОЗМОЖНАЯ ПРИЧИНА
2 мигания **	<ul style="list-style-type: none"> <li>● Отсутствие пламени по истечении времени TSA</li> <li>● Неисправны или загрязнены топливные клапаны</li> <li>● Неисправен или загрязнен детектор пламени</li> <li>● Неточная наладка горелки, отсутствие топлив</li> <li>● Неисправное зажигание</li> </ul>
3 мигания ***	Свободное положение
4 мигания ****	Посторонний свет при запуске горелки
5 мигания *****	Свободное положение
6 мигания ****	Свободное положение
7 мигания ****	<ul style="list-style-type: none"> <li>● Слишком высокое число отсутствий пламени при работе (ограничение числа повторений цикла запуска)</li> <li>● Неисправны или загрязнены топливные клапаны</li> <li>● Неисправен или загрязнен детектор пламени</li> <li>● Неточная наладка горелки</li> </ul>
8 мигания ****	Контроль времени срабатывания подогревателя солярки
9 мигания ****	Свободное положение
10 мигания ****	Ошибка монтажа электропроводки или внутренняя ошибка, контакты на выходе

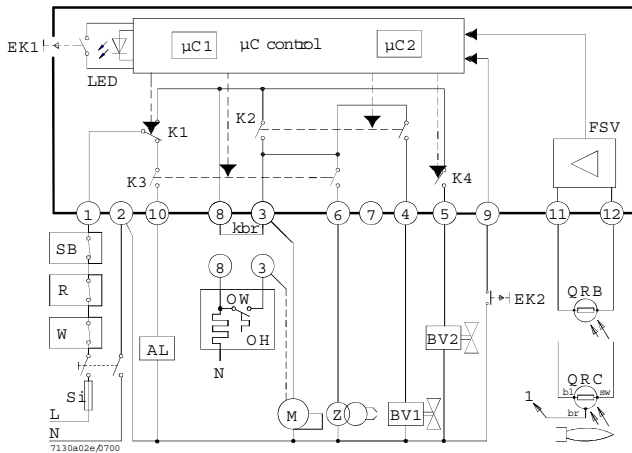
Пока выполняется диагностика причины неисправности, выходы органов управления отключены.

- Горелка остается выключенно
- Включается сигнал неисправности "AL" на клемме 10

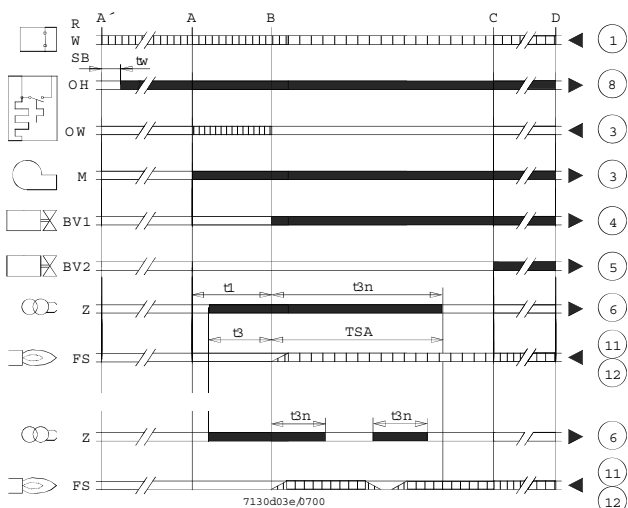
При разблокировке прибора для контроля наличия пламени прерывается диагностика причины неисправности и горелка снова включается.

Удерживайте нажатой кнопку разблокировки в течение ок. 1 секунды (< 3 секунд).

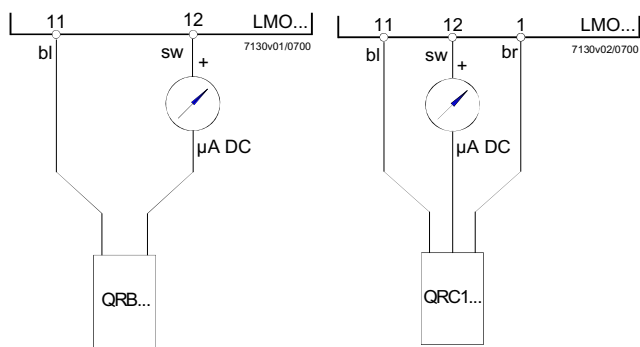
### Электросхема и внутренняя схема



### Последовательность команд



### Цепь измерения тока обнаружения



### Условные обозначения

- µA Микроамперметр постоянного тока с внутренним резистором 5 кВт макс.
- bl Синий
- sw Черный
- br Коричневый

### Условные обозначения

- AL Аварийное устройство
- Kbr... подключение для кабеля (требуется только для горелок без подогревателя солярки)
- BV... Топливный клапан
- EK1 Кнопка разблокировки
- EK2 Кнопка дистанционной разблокировки
- FS Сигнал наличия пламени
- FSV Усилитель сигнала пламени
- K... Контакты реле управления
- LED Трехцветные сигнальные лампочки
- M Двигатель горелки
- OW Контакт разрешения подогревателя
- t1 Время предварительной вентиляции
- t3 Время до зажигания
- t3n Время после зажигания
- A' Начало последовательности запуска для горелок с подогревателем солярки
- A Начало последовательности запуска для горелок без подогревателя солярки
- Сигналы выхода прибора
- Необходимые сигналы на входе

### Условные обозначения

- OH Подогреватель солярки
- QRB Детектор с фоторезистором
- QRC Детектор синего пламени
- bl = синий
- br = коричневый
- sw = черный
- R Термостат или реле давления регулирования
- SB Предохранительный термостат
- Si Внешний плавкий предохранитель
- W Термостат или предохранительное реле давления
- Z Трансформатор зажигания
- t4 Интервал между сигналом пламени и разрешением на "BV2"
- TSA Предохранительное время при зажигании
- tw Время ожидания для подогрева солярки
- B Время для наличия пламени
- C Рабочее положение
- D Останов регулирования при помощи "R"
- mC1 Микροпроцессор 1
- mC2 Микροпроцессор 2

### Технические характеристики

- Напряжение переменного тока 230 В +10 % / -15 % переменного тока 110 В +10 % / -15 %
- Частота 50...60 Гц ±6 %
- Внешний плавкий предохранитель (Si) 5 А (медленное плавление)
- Потребляемая мощность 12 ВА
- Монтажное положение любое
- Масса ок. 200 г
- Класс защиты IP 40
- Максимально допустимая длина кабелей, макс. 3 м
- емкость линии 100 пФ/м
- Длина кабеля детектора 20 м, отдельная прокладка
- Дистанционная разблокировка 20 м
- Максимально допустимый ток при cosφ 0.6
- Клемма 1 5 А
- Клеммы 3 и 8 5 А
- Клеммы 4, 5, 6 и 10 1 А
- Контроль пламени при помощи QRB и QRC

	QRB	QRC
Мин. необходимая сила тока улавливания (с пламенем)	45 мкА	70 мкА
Мин. необходимая сила тока улавливания (без пламени)	5.5 мкА	5.5 мкА
Максимально возможная сила тока	100 мкА	100 мкА



**CIB UNIGAS**



Via C. Colombo, 9  
35011 Campodarsego (Padova) - Италия  
Тел. +39 049 9200944  
Факс (Автом.) +39 049 9202105  
e-mail: rotas@cibunigas.it  
www.cibunigas.it



БРУНО ГАЛАРДИ  
Генеральный Управляющий делами  
Фирмы " Чиб Унигаз " в России и СНГ  
Сот. +39 348 5601681  
e-mail: stm@cibunigas.it



**CIB ITAL**



Россия, 117105, Москва  
Варшавское шоссе, 17, стр. 5  
Тел. +7 (095) 954 73 99, 954 75 99  
954 79 99, 954 26 05  
Факс (Автом.) +7 (095) 958 18 09  
e-mail: cibital@cibital.ru - www.cibital.ru  
Генеральный Директор : Аллегретти Алберто



**CIBITAL UNIGAS**



Россия, 620010, г. Екатеринбург  
Ул. Черняховского 92, оф 205  
Тел. +7 (343) 26 40 988  
26 40 989  
Факс (Автом.) +7 (343) 26 40 988  
Сот. +7 (343) 37 80 985  
e-mail: info@cibitalunigas.ru - www.cibitalunigas.ru  
Генеральный Директор: Корсун Евгений Васильевич

