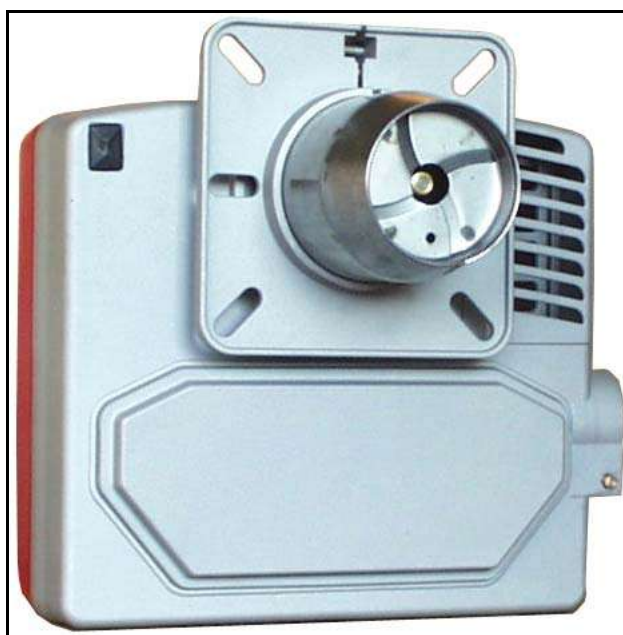


# L035

## *Горелки дизельные серии IDEA*



**ИНСТРУКЦИЯ ПО МОНТАЖУ - ЭКСПЛУАТАЦИИ - ОБСЛУЖИВАНИЮ**

***CIB UNIGAS***

**BURNERS - BRUCIATORI - BRULERS - BRENNER - QUEMADORES - ГОРЕЛКИ**

# ОГЛАВЛЕНИЯ

<b>ВВЕДЕНИЕ</b> .....	<b>3</b>
<b>ЧАСТЬ I: ИНСТРУКЦИЯ ПО МОНТАЖУ</b> .....	<b>5</b>
ОБЩИЕ ХАРАКТЕРИСТИКИ .....	5
<i>Каким образом интерпретируется "Диапазон работы" горелки</i> .....	6
<i>Технические характеристики</i> .....	7
<i>Габаритные размеры</i> .....	8
<b>МОНТАЖ И ПОДКЛЮЧЕНИЯ</b> .....	<b>9</b>
<i>Упаковка</i> .....	9
<i>Монтаж горелки на котел</i> .....	9
<i>Схема электрических подключений</i> .....	10
<i>Схема монтажа трубопроводов дизельного топлива</i> .....	11
<i>Определение диаметра трубопроводов дизельного топлива</i> .....	11
<i>Однотрубная система подачи топлива</i> .....	11
<i>Монтаж шлангов дизельного топлива</i> .....	12
<i>Правила использования топливных насосов</i> .....	13
<b>НАЛАДКА</b> .....	<b>14</b>
<i>Регулирование расхода дизельного топлива</i> .....	14
<i>Запуск насоса</i> .....	14
<b>ДИЗЕЛЬНЫЕ НАСОСЫ</b> .....	<b>15</b>
<i>Регулирование расхода воздуха</i> .....	16
<i>Регулировка головы сгорания</i> .....	16
<b>ЧАСТЬ II: ИНСТРУКЦИЯ ПО ЭКСПЛУАТАЦИИ</b> .....	<b>18</b>
<b>РАБОТА</b> .....	<b>18</b>
<b>ЧАСТЬ III: ОБСЛУЖИВАНИЕ</b> .....	<b>19</b>
<b>ПЕРИОДИЧЕСКИЕ ОПЕРАЦИИ</b> .....	<b>19</b>
<i>Снятие компонентной плиты</i> .....	19
<i>Снятие форсунки</i> .....	20
<i>Замена электродов</i> .....	21
<i>Контроль тока улавливания пламени</i> .....	21
<i>Сезонная остановка</i> .....	21
<i>Утилизация горелки</i> .....	21
<b>ТАБЛИЦА ПОИСКА НЕПОЛАДОК</b> .....	<b>22</b>
<b>МОНТАЖ КОМПЛЕКТА ДЛ Я ЗАБОРА НАРУЖНОГО ВОЗДУХА (ОПЦИЯ)</b> .....	<b>23</b>
<b>ЭЛЕКТРОСХЕМЫ</b> .....	<b>24</b>
<b>ВЗОРВАННАЯ ГОРЕЛКА</b> .....	<b>28</b>
<b>ЗАПАСНЫЕ ЧАСТИ</b> .....	<b>30</b>
<b>ПРИЛОЖЕНИЕ</b> .....	<b>31</b>

## ПРЕДУПРЕЖДЕНИЯ И ПРИМЕЧАНИЯ, НА КОТОРЫЕ НЕОБХОДИМО ОБРАТИТЬ ВНИМАНИЕ:

**-НАСТОЯЩАЯ ИНСТРУКЦИЯ ПО МОНТАЖУ, ЭКСПЛУАТАЦИИ И ОБСЛУЖИВАНИЮ ЯВЛЯЕТСЯ НЕОТЪЕМЛЕМОЙ И ВАЖНОЙ ЧАСТЬЮ ИЗДЕЛИЯ И ДОЛЖНА БЫТЬ ПЕРЕДАНА ПОЛЬЗОВАТЕЛЮ.**

**-НАСТОЯЩАЯ ИНСТРУКЦИЯ ПРЕДНАЗНАЧЕНА КАК ДЛЯ ПОЛЬЗОВАТЕЛЯ, ТАК И ДЛЯ ПЕРСОНАЛА, ОСУЩЕСТВЛЯЮЩЕГО МОНТАЖ, ВВОД В ЭКСПЛУАТАЦИЮ И ОБСЛУЖИВАНИЕ.**

**-ИНФОРМАЦИЯ ПО РАБОТЕ С ОБОРУДОВАНИЕМ, А ТАКЖЕ ОБ ОГРАНИЧЕНИЯХ В ИСПОЛЬЗОВАНИИ, ПРИВЕДЕНА ВО ВТОРОЙ ЧАСТИ НАСТОЯЩЕЙ ИНСТРУКЦИИ, КОТОРУЮ МЫ НАСТОЙЧИВО РЕКОМЕНДУЕМ ИЗУЧИТЬ.**

**- НАСТОЯЩУЮ ИНСТРУКЦИЮ НЕОБХОДИМО СОХРАНЯТЬ НА ПРОТЯЖЕНИИ ВСЕГО СРОКА ЭКСПЛУАТАЦИИ ГОРЕЛКИ..**

### 1 ОБЩИЕ ПРАВИЛА ИСПОЛЬЗОВАНИЯ

● Монтаж должен осуществляться квалифицированным персоналом в соответствии с инструкциями завода-изготовителя и местными нормами и правилами.

● Под квалифицированным персоналом понимается персонал, технически компетентный в сфере применения оборудования (бытовой или промышленной), в частности, сервисные центры, имеющие разрешение завода-изготовителя.

● Завод-изготовитель не несёт ответственности за вред, нанесённый из-за ошибки при монтаже горелки.

● При распаковке проверьте целостность оборудования;

в случае сомнений не используйте оборудование, а обратитесь к поставщику.

Берегите от детей элементы упаковки (деревянный ящик, гвозди, скобы, полиэтиленовые пакеты, пенополистирол, и т.д.).

● Перед осуществлением чистки или технического обслуживания необходимо обесточить оборудование

● Не закрывайте решётки подачи воздуха

● В случае неисправности и/или ненадлежащей работы оборудования, выключите ее, не пытайтесь отремонтировать горелку.

Обращайтесь только к квалифицированным специалистам. Во избежание нарушения безопасности ремонт изделий должен осуществляться только сервисным центром, имеющим разрешение завода-изготовителя, с использованием исключительно оригинальных запасных частей и принадлежностей.

Чтобы гарантировать надёжность горелки и его надлежащую работу необходимо:

● осуществлять периодическое сервисное обслуживание с привлечением квалифицированного персонала в соответствии с инструкциями завода-изготовителя;

● при принятии решения о прекращении использования оборудования, необходимо обезвредить все части, которые могут послужить источником опасности;

● в случае продажи горелки или передачи другому владельцу, проконтролируйте, чтобы вместе с ней была передана настоящая инструкция;

● Оборудование должно использоваться только по назначению. Применение в других целях считается неправильным и, следовательно, опасным.

Завод-изготовитель не несёт ответственности за вред, причинённый неправильным монтажом и эксплуатацией, несоблюдением инструкций завода-изготовителя.

Если одно из нижеуказанных пунктов будет иметь место, то это может привести к взрывам, выделению токсичных газов (например: оксида углерода CO) и ожогам, то есть нанести серьезные повреждения людям, животным или имуществу:

- несоблюдение одного из пунктов данной главы;

- несоблюдение правил эксплуатации;

- неправильные перенос, монтаж, регулирование или обслуживание оборудования;

-использование оборудования или его частей или принадлежностей не по назначению

### 2 МЕРЫ ПРЕДОСТОРОЖНОСТИ ПРИ ЭКСПЛУАТАЦИИ ГОРЕЛОК.

● Горелка должна быть установлена в помещении с системой вентиляции, выполненной в соответствии с действующими нормами и правилами, при этом она должна быть достаточной для качественного горения.

● Допускается использование оборудования, изготовленного исключительно в соответствии с действующими нормами и правилами.

● Оборудование должно использоваться только по назначению.

● Перед подключением горелки убедитесь, что данные, указанные на табличке горелки соответствуют данным сети питания (электричество, газ, дизель или другой вид топлива).

● Части горелки, расположенные рядом с пламенем и системой подогрева топлива, нагреваются во время работы горелки и остаются горячими в течение некоторого времени после её отключения. Не прикасайтесь к ним.

В случае принятия решения о прекращении использования оборудования по какой-либо причине, причине, квалифицированный персонал должен:

а) обесточить оборудование, отсоединив питающий кабель главного выключателя

б) перекрыть подачу топлива с помощью ручного отсечного крана..

#### Особые меры предосторожности

● Убедитесь, что во время монтажа горелка была хорошо прикреплена к теплогенератору, и пламя образуется только внутри камеры сгорания теплогенератора.

● Перед первым запуском горелки и, по крайней мере, один раз в год, вызывать квалифицированный персонал для выполнения следующих операций:

а) регулировка расхода топлива в зависимости от мощности теплогенератора;

б) регулировка расхода воздуха, необходимого для горения топлива для обеспечения, по крайней мере минимально допустимого КПД в соответствии с данными теплогенератора и действующими нормами и правилами;

в) проверка качества сжигания топлива, во избежание превышения в уходящих дымовых газах содержания вредных веществ, установленных действующими нормами и правилами;

г) проверка работы регулировочных и предохранительных устройств;

д) проверка тяги в дымовой трубе;

е) проверка затяжки всех систем механической блокировки регулировочных устройств после завершения настройки;

ж) проверка наличия инструкции по эксплуатации и обслуживанию горелки в помещении котельной.

● В случае аварийной блокировки, ее можно сбросить, нажав специальную кнопку RESET. В случае повторной блокировки - обратиться в службу технической поддержки, не предпринимая новых попыток сброса.

● Эксплуатация и обслуживание горелки должны выполняться исключительно квалифицированным персоналом в соответствии инструкцией по эксплуатации и действующими нормами и правилами.

### 3 ОБЩИЕ ПРАВИЛА ПРИ РАБОТЕ В ЗАВИСИМОСТИ ОТ ТИПА ПИТАНИЯ.

#### 3а) ЭЛЕКТРОПИТАНИЕ

● Электробезопасность оборудования обеспечивается только при условии его правильного подключения к эффективному заземляющему устройству, выполненному в соответствии с действующими нормами безопасности.

● Необходимо проверить заземляющее устройство, а также подключение к нему. В случае сомнения, обратитесь к квалифицированному персоналу для выполнения тщательной проверки электрооборудования, т.к. завод-изготовитель не несёт ответственность за вред, причинённый отсутствием заземления устройства.

● Квалифицированный персонал должен проверить, соответствие характеристик электросети и сечения питающих кабелей максимальной потребляемой мощности оборудования, указанной на табличке.

● Для подключения оборудования к электросети не допускается использование переходных устройств, многоконтактных розеток

и/или удлинителей.

- Для подключения оборудования к сети необходим многополюсный выключатель в соответствии с нормами безопасности по действующему законодательству.
- Использование любого компонента, потребляющего электроэнергию, требует соблюдения основных правил, таких как:

а) не прикасаться к оборудованию мокрыми или влажными частями тела и/или когда вы находитесь босиком;

б) не дергать электропровода;

в) не оставлять аппарат под влиянием атмосферных факторов (дождь, солнце, и т.д.), за исключением предусмотренных случаев;

г) не допускать использование аппарата детьми и неопытными людьми.

- Не допускается замена кабеля питания аппарата пользователем. В случае повреждения кабеля необходимо отключить горелку и для замены обратиться исключительно к квалифицированному персоналу.

В случае отключения аппарата на определённый период, рекомендуется отключить питание всех компонентов системы, потребляющих электроэнергию (насосы, горелка, и т. д.).

### 36) ТОПЛИВО: ГАЗ, ДИЗЕЛЬ, ИЛИ ДРУГИЕ ВИДЫ

#### Общие правила

- Подключение горелки должно выполняться квалифицированным персоналом в соответствии с действующими нормами и правилами, т.к. ошибка при подключении может стать причиной нанесения вреда людям, животным или имуществу, за который завод-изготовитель не несёт никакой ответственности.

- До монтажа рекомендуется тщательно прочистить топливопровод, чтобы удалить случайные остатки, которые могут нарушить нормальную работу горелки.

- Перед первым запуском горелки квалифицированный персонал должен проверить:

а) внутреннюю и наружную герметичность топливопровода;

б) соответствие расхода топлива требуемой мощности горелки;

в) соответствие применяемого топлива характеристикам горелки;

г) соответствие давления подачи топлива указанным на заводской табличке данным;

е) соответствие системы подачи топлива требуемому горелкой расходу, а также наличие всех необходимых контрольно-измерительных и защитных устройств, согласно действующих норм и правил.

В случае отключения аппарата на определённый период, перекройте кран или краны подачи топлива.

#### Общие правила при использовании газа

Квалифицированный персонал должен проверить:

а) соответствие газовой линии и газовой рампы действующим нормам и правилам;

б) герметичность всех газовых соединений;

в) наличие системы вентиляции в помещении котельной, обеспечивающей постоянное поступление воздуха в соответствии с действующими нормами и правилами, при этом она должна быть достаточной для качественного горения.

- Не используйте газовые трубы в качестве заземления для электроприборов.

- Не оставляйте неиспользуемую горелку включенной и перекройте отсечной газовой кран.

- В случае длительного отсутствия пользователя перекройте главный отсечной кран подачи газа к горелке.

#### Если пахнет газом:

а) не включать свет, не пользоваться телефоном или другими приборами, которые могли бы стать источником появления искр;

б) немедленно открыть двери и окна, чтобы проветрить помещение;

в) перекрыть отсечные газовые краны;

г) обратиться за помощью к квалифицированному персоналу.

Не загромождать вентиляционные отверстия помещения, в котором установлено оборудование во избежание возникновения опасных ситуаций, таких как образование токсичных и взрывоопасных смесей.

#### Действия персонала в случае инцидента, критического отказа или аварии.

При обнаружении утечек топлива прекратить эксплуатацию горелки до выяснения и

устранения образования утечек разлива. Разлитое жидкое засыпать песком и убрать.

При возникновении пожароопасной ситуации необходимо:

- немедленно обесточить оборудование;
- эвакуировать людей из области пожара;
- вызвать пожарную службу;
- предпринять меры к тушению пожара всеми возможными средствами.

#### Применение манометров:

обычно манометры оснащены ручным или кнопочным краном.. Открывать кран только для считывания, после чего незамедлительно его закрыть

### ПРИМЕНЯЕМЫЕ НОРМАТИВЫ И ДИРЕКТИВЫ

#### Горелки газовые

Е, вропейские Директивы:

-2009/142/CE (Директива по газу);

-2014/35/UE (Директива по Низкому Напряжению);

-2014/30/UE (Директива по Электромагнитной Совместимости).

-2006/42/CE (Директива безопасность машин и оборудования).

Соответствующие нормативы:

-UNI EN 676 Горелки газовые автоматические с принудительной подачей воздуха.

-EN 55014-1 Электромагнитная совместимость. Требования к бытовым электрическим приборам, электрическим инструментам и аналогичным приборам.

-EN 60204-1:2006 Безопасность машин. Электрооборудование машин и механизмов.;

-CEI EN 60335-1 Приборы электрические бытового и аналогичного назначения. Безопасность. (Часть 1. Общие требования);

-CEI EN 60335-2-102 Приборы электрические бытового и аналогичного назначения. Безопасность. (Часть 2-102. Частные требования к приборам для сжигания газа, жидкого и твердого топлива, имеющим электрические соединения)

-UNI EN ISO 12100:2010 безопасность машин и механизмов, основные принципы конструирования, оценки риска и снижения риска.

#### Горелки дизельные

Европейские Директивы:

-2014/35/UE (Директива по Низкому Напряжению);

-2014/30/UE (Директива по Электромагнитной Совместимости).

-2006/42/CE (Директива безопасность машин и оборудования).

Соответствующие нормативы:

-UNI EN 267 Горелки дизельные с наддувом.

-EN 55014-1 Электромагнитная совместимость. Требования к бытовым электрическим приборам, электрическим инструментам и аналогичным приборам.

-EN 60204-1:2006 Безопасность машин. Электрооборудование машин и механизмов.

-CEI EN 60335-1 Приборы электрические бытового и аналогичного назначения. Безопасность. (Часть 1. Общие требования)

-CEI EN 60335-2-102 Приборы электрические бытового и аналогичного назначения. Безопасность. (Часть 2-102. Частные требования к приборам для сжигания газа, жидкого и твердого топлива, имеющим электрические соединения)

-UNI EN ISO 12100:2010 безопасность машин и механизмов, основные принципы конструирования, оценки риска и снижения риска.

Нормативы итальянские:

-UNI 7824(Горелки дизельные с наддувом воздуха).

#### Горелки мазутные

Европейские Директивы:

-2014/35/UE (Директива по Низкому Напряжению);

-2014/30/UE (Директива по Электромагнитной Совместимости).

-2006/42/CE (Директива безопасность машин и оборудования).

Соответствующие нормативы:

-UNI EN 267 Горелки дизельные с наддувом.

-EN 55014-1 Электромагнитная совместимость. Требования к бытовым электрическим приборам, электрическим инструментам и аналогичным приборам.

-EN 60204-1:2006 Безопасность машин. Электрооборудование машин и механизмов.

-CEI EN 60335-1 Приборы электрические бытового и аналогичного

назначения. Безопасность. (Часть 1. Общие требования)  
-CEI EN 60335-2-102 Приборы электрические бытового и аналогичного назначения. Безопасность. (Часть 2-102. Частные требования к приборам для сжигания газа, жидкого и твердого топлива, имеющим электрические соединения)  
-UNI EN ISO 12100:2010 безопасность машин и механизмов, основные принципы конструирования, оценки риска и снижения риска.  
-UNI 7824 (Горелки мазутные с наддувом воздуха).

#### *Горелки комбинированные газо-дизельные*

Европейские Директивы:

-2009/142/CE (Директива по газу);  
-2014/35/UE (Директива по Низкому Напряжению);  
-2014/30/UE (Директива по Электромагнитной Совместимости).  
-2006/42/CE (Директива безопасность машин и оборудования).

Соответствующие нормативы:

-UNI EN 676 Горелки газовые автоматические с принудительной подачей воздуха.  
-EN 55014-1 Горелки газовые автоматические с принудительной подачей воздуха.  
-EN 60204-1:2006 Безопасность машин. Электрооборудование машин и механизмов.  
-CEI EN 60335-1 Приборы электрические бытового и аналогичного назначения. Безопасность. (Часть 1. Общие требования)  
-CEI EN 60335-2-102 Приборы электрические бытового и аналогичного назначения. Безопасность. (Часть 2-102. Частные требования к приборам для сжигания газа, жидкого и твердого топлива, имеющим электрические соединения)  
-UNI EN ISO 12100:2010 безопасность машин и механизмов, основные принципы конструирования, оценки риска и снижения риска.  
-UNI 7824 Горелки дизельные с наддувом воздуха).

#### *Горелки комбинированные газо-мазутные*

Европейские Директивы:

-2009/142/CE (Директива по газу);  
-2014/35/UE (Директива по Низкому Напряжению);  
-2014/30/UE (Директива по Электромагнитной Совместимости).  
-2006/42/CE (Директива безопасность машин и оборудования).

Соответствующие директивы:

-UNI EN 676 Горелки газовые автоматические с принудительной подачей воздуха.  
-EN 55014-1 Электромагнитная совместимость. Требования к бытовым электрическим приборам, электрическим инструментам и аналогичным приборам.  
-EN 60204-1:2006 Безопасность машин. Электрооборудование машин и механизмов.  
-CEI EN 60335-1 Приборы электрические бытового и аналогичного назначения. Безопасность. (Часть 1. Общие требования)  
-CEI EN 60335-2-102 Приборы электрические бытового и аналогичного назначения. Безопасность. (Часть 2-102. Частные требования к приборам для сжигания газа, жидкого и твердого топлива, имеющим электрические соединения)  
-UNI EN ISO 12100:2010 безопасность машин и механизмов, основные принципы конструирования, оценки риска и снижения риска.  
-UNI 7824 (Горелки мазутные с наддувом воздуха).

#### *Горелки промышленные*

Европейские Директивы:

-2009/142/CEE (Директива по газу);  
-2014/35/UE (Директива по Низкому Напряжению);  
-2014/30/UE (Директива по Электромагнитной Совместимости).  
-2006/42/CE (Директива безопасность машин и оборудования).

Соответствующие директивы:

-UNI EN 746-2: Оборудование для промышленного теплового процесса. Требования по безопасности при сжигании топлива и по перемещению топлива и обращения с ним.  
-EN 55014-1 Электромагнитная совместимость. Требования к бытовым электрическим приборам, электрическим инструментам и аналогичным приборам.  
-EN 60204-1:2006 Безопасность машин. Электрооборудование машин и механизмов.;  
-CEI EN 60335-2-102 Приборы электрические бытового и аналогичного назначения. Безопасность. (Часть 2-102. Частные

требования к приборам для сжигания газа, жидкого и твердого топлива, имеющим электрические соединения)


-UNI EN ISO 12100:2010 безопасность машин и механизмов, основные принципы конструирования, оценки риска и снижения риска.


#### **ЗАВОДСКАЯ ТАБЛИЧКА**


Для получения следующей информации всегда обращаться к заводской табличке:

- тип и модель горелочного устройства: (обязательно указывать в каждом сообщении при переписке с поставщиком горелки).
- заводской номер горелочного устройства: (обязательно указывать в каждом сообщении при переписке с поставщиком горелки).
- Год изготовления (месяц и год)
- Указания по типу газа и давления в сети

#### **ОБЪЯСНЕНИЕ СИМВОЛОВ И ПРЕДУПРЕЖДЕНИЙ**

 **ВНИМАНИЕ** Этот символ обозначает предупреждения, несоблюдение которых может нанести неисправимый ущерб оборудованию или окружающей среде

 **ОПАСНО!** Этот символ обозначает предупреждения, несоблюдение которых может нанести, в конечном результате, сильный ущерб здоровью, вплоть до летального исхода

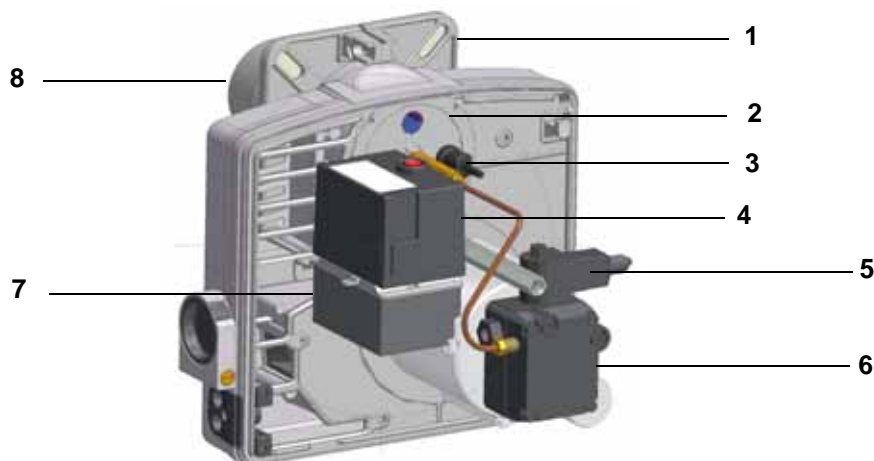
 **ОПАСНО!** Этот символ обозначает предупреждения, несоблюдение которых может вызвать удар током с летальным исходом.

Рисунки, иллюстрации и изображения, приведенные в данных инструкциях, могут отличаться от вида реальной продукции.

## ЧАСТЬ I: ИНСТРУКЦИЯ ПО МОНТАЖУ

### ОБЩИЕ ХАРАКТЕРИСТИКИ

Горелки этой серии отличаются высокими эксплуатационными качествами и широким диапазоном работы даже при наличии высокого аэродинамического сопротивления в камере сгорания. Их особенной характеристикой являются некоторые функциональные доработки: соединительные разъемы, легко и быстро подключаемые к котлу и к контрольным датчикам, просто выполняемый отбор давления в камере сгорания.



### ОБОЗНАЧЕНИЯ

- 1). Фланец
- 2). Голова сгорания (внутри)
- 3). Фоторезистор
- 4). Электронный блок контроля пламени с кнопкой разблокировки
- 5). Электроклапан
- 6). Насос
- 7). Трансформатор
- 8). Сопло

Топливо поступает из распределительной сети, проходит через насос (6) на форсунку и уже с форсунки поступает внутрь камеры сгорания, где происходит его смешивание с воздухом горения и, вследствие этого, образуется пламя. В горелках смешивание жидкого топлива с воздухом имеет огромное значение для достижения эффективного и чистого горения, в связи с этим топливо распыляется на мельчайшие частицы.

Это достигается благодаря прохождению жидкого топлива через форсунку под большим давлением.

Основной задачей насоса (6) является перекачивание жидкого топлива с емкости на форсунку, в желаемом количестве и под определенным давлением. Для регулировки давления, в насосы встроены регуляторы давления (за исключением некоторых моделей, для которых предусмотрен отдельный регулировочный клапан). Другие типы насосов имеют два регулятора давления: один для высокого давления и один для низкого (при использовании двухступенчатых горелок с одной форсункой). Положение головки сгорания определяет мощность горелки. В камере сгорания происходит принудительная подача воздуха горения и топлива (дизельного) для образования пламени.

## Каким образом интерпретируется “Диапазон работы” горелки

Для того, чтобы убедиться, что горелка соответствует теплогенератору, на котором она будет устанавливаться, требуется знать следующие параметры:

Мощность в топке котла в кВт или ккал/час (кВт = ккал/час : 860);

Аэродинамическое давление в камере сгорания, называемое также и потерей давления ( $\Delta p$ ) со стороны уходящих газов (это значение необходимо взять с таблички или из инструкций теплогенератора);

Например:

Мощность в топке теплогенератора: 600 кВт

Аэродинамическое сопротивление в камере сгорания: 4 мбара

Найти на графике “Диапазон работы горелки” (Рис. 1) точку пересечения вертикальной линии, которая обозначает мощность в топке и горизонтальной, обозначающей интересующее вас значение аэродинамического давления.

Горелка будет считаться подходящей только в том случае, если точка пересечения “А” двух прямых окажется внутри обведенного жирной линией контура диапазона работы горелки.

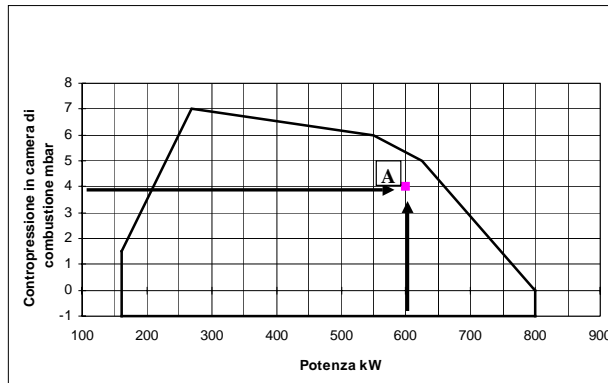


Рис. 1

## Маркировка горелок

Горелки различаются по типу и модели. Маркировка моделей следующая.

LO35	Модель	G-	TN.	S.	RU.	A.	.P
(1)	(2)	(3)	(4)	(5)	(6)	(7)	
(1) ТИП ГОРЕЛКИ	LO35						
(2) ТИП ТОПЛИВА	G - Дизельное топливо						
(3) РЕГУЛИРОВАНИЕ	TN - Одноступенчатое						
(4) СОПЛО	S - Стандартное L - Длинное						
(5) СТРАНА НАЗНАЧЕНИЯ	RU - Россия						
(6) СПЕЦИАЛЬНОЕ ИСПОЛНЕНИЕ	A - Стандартное Y - Специальное Z - Наружный забор воздуха						
(7) КОМПЛЕКТАЦИЯ	P - С подогревателем						

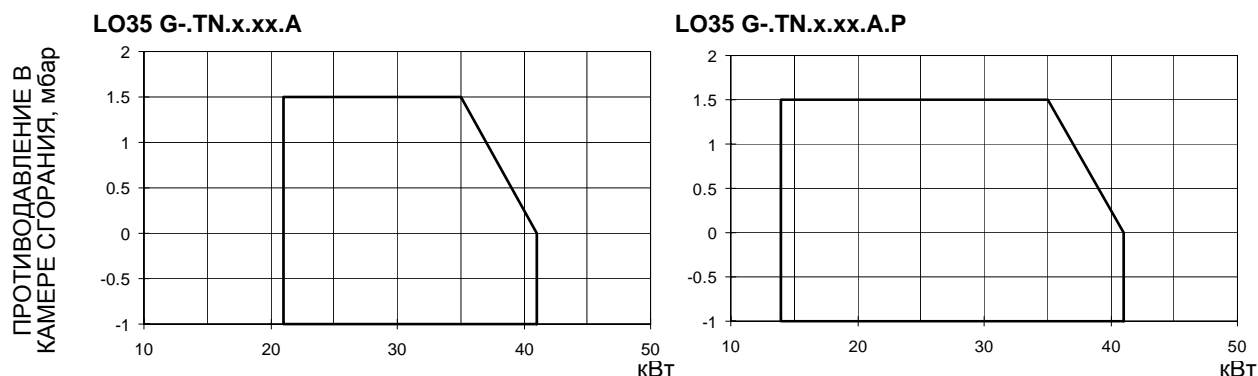
## Технические характеристики

ГОРЕЛКИ СЕРИИ IDEA		LO35	LO35...P
Мощность	мин-макс. кВт	21 - 41	14 - 41
Расход	мин-макс. кг/ч	1.8 - 3.5	1.2 - 3.5
Тип топлива		дизельное	
Вязкость		1.3°E @ 20°C	
Электрическое питание		230 V - 50 Hz	
Электродвигатель	Вт	75	
Общая электрическая мощность		380	490
Примерный вес	кг	9	9
Тип регулирования		одноступенчатое	
Подогреватель		нет	есть
Общая Подогреватель	Вт	-	90
Рабочая температура	°C	-10 ÷ +50	
Температура хранения	°C	-20 ÷ +60	
Тип работы*		Прерывный	

### \* ПРИМЕЧАНИЕ ПО ТИПУ РАБОТЫ ГОРЕЛКИ:

- устройство контроля пламени SIEMENS LMO.. отключается автоматически через 24 часа постоянной работы. Затем устройство автоматически запускается в работу.
- контроля пламени SIEMENS LOA...: в целях безопасности, отключать автоматически горелку 1 раз каждые 24 часа.

### Рабочие диапазоны





Габаритные размеры в мм

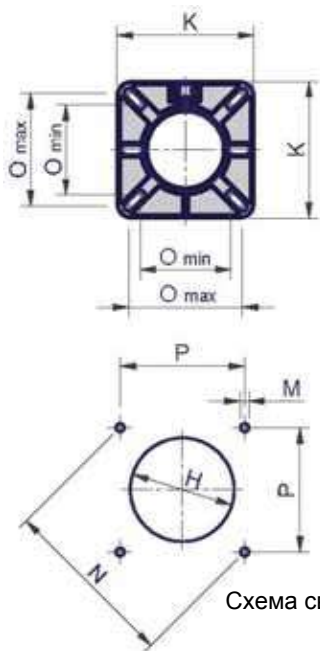
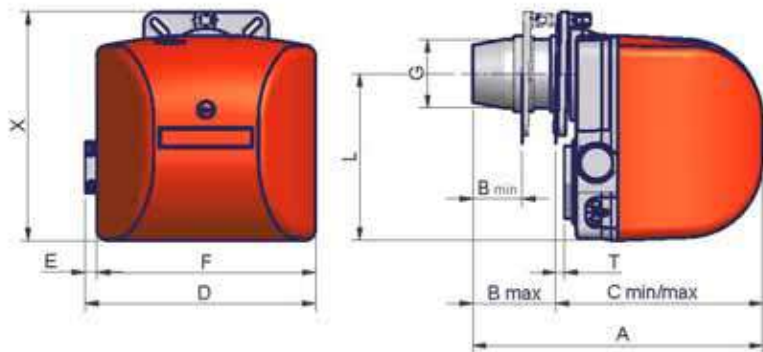
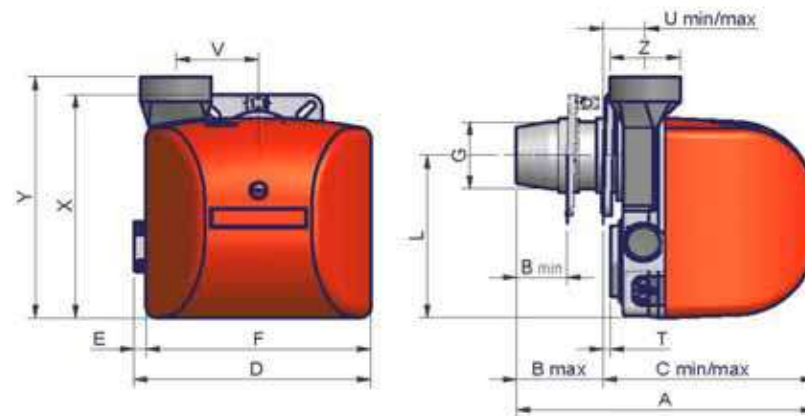


Схема сверления плиты котла

Стандартный вариант



Вариант со штуцером для наружного отбора воздуха



			A	B		C		D	E	F	G	H	K	L	M	N	O		P	T	U		V	X	Y	Z
				min.	max.	min.	max.											min.	max.			min.	max.			
Сопло	Стандартная	MM	338	58	100	238	280	269	14	255	Ø80	Ø98	145	194	M8	153	96	120	108	6	45	87	94	266	287	Ø80
	Длинное	MM	416	58	178	238	358	269	14	255	Ø80	Ø98	145	194	M8	153	96	120	108	6	45	165	94	266	287	Ø80

## МОНТАЖ И ПОДКЛЮЧЕНИЯ

### Упаковка

Горелки поставляются в картонных упаковках размерами:

- горелки со стандартными и длинными соплами: 280мм x 265мм x 400мм (L x P x H)
- горелки с наружным забором воздуха: 330мм x 295мм x 500мм (L x P x H)

Такие упаковки боятся сырости и не подлежат штабелированию. В каждой упаковке находятся:

- 1 Прокладка, устанавливаемая между горелкой и котлом;
- 2 жидкотопливные шланги;
- 1 фильтр топлива;
- 1 пакет с данными инструкциями по эксплуатации.

При утилизации упаковки горелки выполнять процедуры в соответствии с действующими правилами по утилизации отходов

### Монтаж горелки на котел

Для того, чтобы смонтировать горелку на котле, необходимо действовать следующим образом:

- 1 расположить соответствующим образом в амбразуре на дверце котла 4 крепежные шпильки, в соответствии с шаблоном отверстия, описанным в параграфе «Габаритные размеры»
- 2 установить прокладку на фланце горелки;
- 3 прикрепить горелку к котлу;
- 4 согласно ссылке, данной на Рис. 4, закрепить фланец к шпилькам котла с помощью гаек **D**, не затягивая их полностью;
- 5 отвинтить винты **VS** для того, чтобы снять сопло;
- 6 установить горелку и протянуть сопло через фланец до получения требуемой котлом /потребителем длины;
- 7 затем закрепить винты **VS**;
- 8 теперь затянуть полностью 4 крепежные гайки **D** фланца;
- 9 заделать промежуток между соплом и огнеупорной футеровкой специальным изолирующим материалом (жаропрочным волокнистым жгутом или огнеупорным цементом).

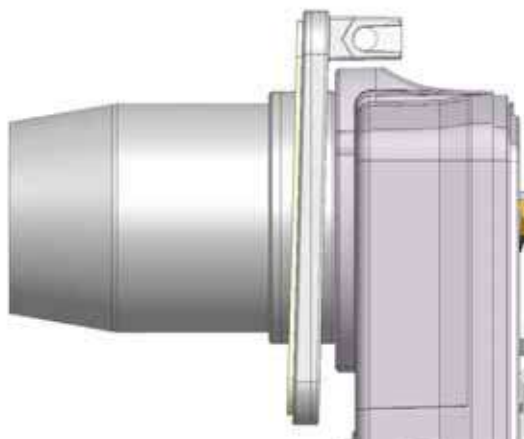


Рис. 2

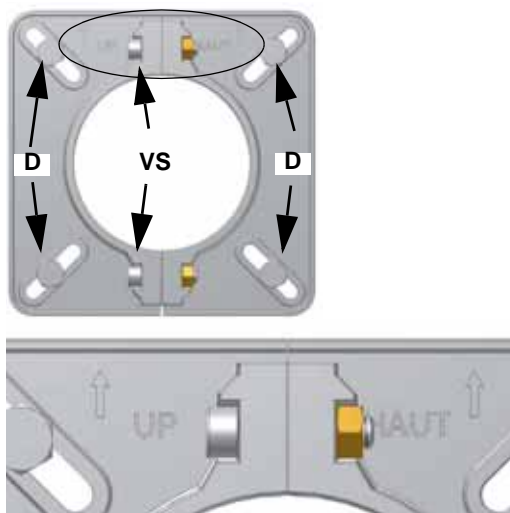


Рис. 3

После установки горелки на котел перейти к электрическим и гидравлическим подключениям, согласно схем, изображенным в следующих параграфах.

**Схема электрических подключений****ВНИМАНИЕ: ВНИМАТЕЛЬНО ПРОЧИТАТЬ ГЛАВУ С ПРЕДУПРЕЖДЕНИЯМИ В НАЧАЛЕ ИНСТРУКЦИИ!**

СОБЛЮДАЙТЕ ОСНОВНЫЕ ПРАВИЛА БЕЗОПАСНОСТИ, УБЕДИТЕСЬ В ПОДСОЕДИНЕНИИ ЗАЗЕМЛЕНИЯ К СИСТЕМЕ, ПРИ ПОДСОЕДИНЕНИИ БУДЬТЕ ВНИМАТЕЛЬНЫ И НЕ ПОМЕНЯЙТЕ МЕСТАМИ ФАЗУ И НЕЙТРАЛЬ, ПОДГОТОВЬТЕ ДИФФЕРЕНЦИАЛЬНЫЙ, ТЕРМОМАГНИТНЫЙ ВЫКЛЮЧАТЕЛЬ, ПОДХОДЯЩИЙ ДЛЯ ПОДКЛЮЧЕНИЯ К СЕТИ.

Прежде чем подавать питание на горелку, убедитесь, что выключатель системы находится в положении **OFF** и найдите соответствующий соединительный разъем.

**Соединительный разъем питания горелки**  
(CONN-LINEA)

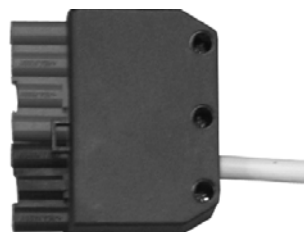


Рис. 4

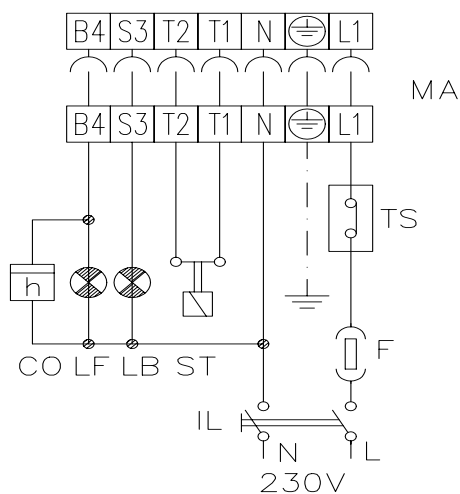


Рис. 5

**Обозначения**

CO	Счетчик часов работы горелки
F	Плавкий предохранитель
IL	Выключатель линии
L	Фаза
LB	Сигнальная лампочка блокировки горелки
LF	Сигнальная лампочка работы горелки
N	Нейтраль
ST	Серия термостатов и реле давления
TS	Предохранительный термостат котла



**ВАЖНО:** перед запуском горелки, убедиться в том, что соединительный разъем правильно подключен, в соответствии с указанной схемой.

**Схема монтажа трубопроводов дизельного топлива**

**⚠ ВНИМАНИЕ: ВНИМАТЕЛЬНО ПРОЧИТАЙТЕ ПРЕДУПРЕЖДЕНИЯ В НАЧАЛЕ ИНСТРУКЦИЙ.**

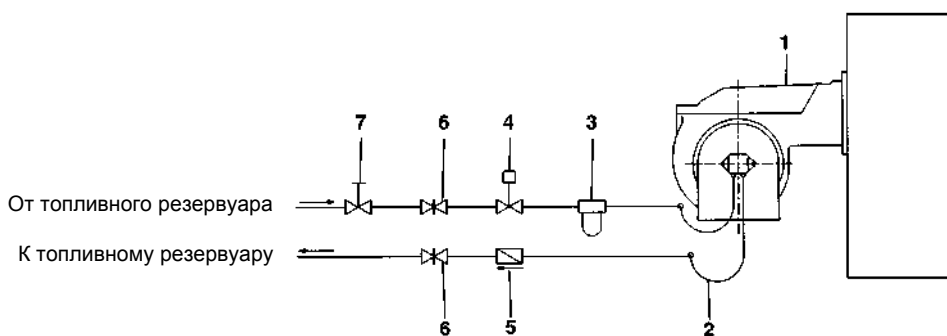


Рис. 6 - Двухтрубная система

В поставку горелки входят фильтр и топливные шланги; все, что устанавливается до фильтра, должно обеспечиваться монтажниками. Для подсоединения топливных шлангов прочитайте соответствующий параграф

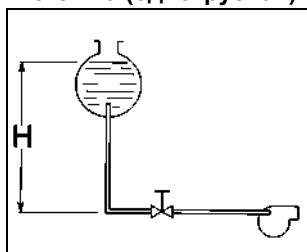
**Описание**

- 1 Горелка
- 2 Гибкие шланги (в комплекте)
- 3 Топливный фильтр (в комплекте)
- 4 Автоматическое отсечное устройство (\*)
- 5 Обратный клапан (\*)
- 6 Затвор
- 7 Затвор быстрого закрытия (вне помещения, где находится топливный резервуар и котёл)

(\*) Требуется в Италии, только в системах с гравитационной, сифонной или принудительной подачей. Если установленное устройство является электроклапаном, установите таймер для задержки его закрытия. Прямое подсоединение устройства автоматического отсечения топлива (4), без таймера, может вывести насос из строя.

**Определение диаметра трубопроводов дизельного топлива**

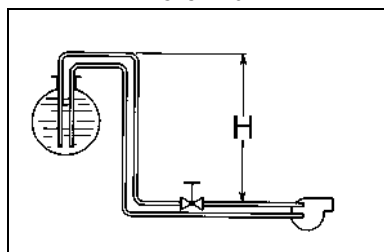
**Гравитационная система подачи топлива (однотрубная)**



Tab. 1

H (m)	L (m)		
	Ø 6	Ø 8	Ø 10
0	41	100	100
0.5	70	100	100
1	100	100	100
1.5	100	100	100
2	100	100	100
2.5	100	100	100
3	100	100	100
3.5	100	100	100
4	100	100	100
4.5	100	100	100
5	100	100	100

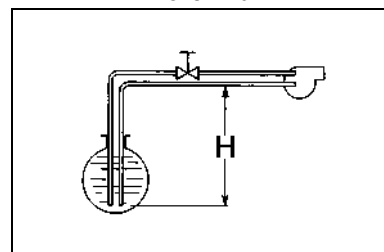
**Сифонная система подачи топлива**



Tab. 2

H (m)	L (m)			
	Ø 6	Ø 8	Ø 10	Ø 12
0	19	77	100	100
1	24	90	100	100
2	30	100	100	100
3	34	100	100	100
4	39	100	100	100
5	44	100	100	100
6	48	100	100	100
7	52	100	100	100
8	56	100	100	100
9	55	100	100	100
10	51	100	100	100

**Двухтрубная система подачи топлива**



Tab. 3

H (m)	L (m)			
	Ø 6	Ø 8	Ø 10	Ø 12
0	18	73	100	100
0.5	15	66	100	100
1	13	59	100	100
1.5	10	52	100	100
2	7	44	100	100
2.5	5	44	100	100
2.5	-	37	100	100
3	-	30	85	100
3.5	-	23	68	100
4	-	-	-	100
4.5	-	-	-	-

L= Максимальная длина трубопровода, в зависимости от его диаметра и расположения цистерны

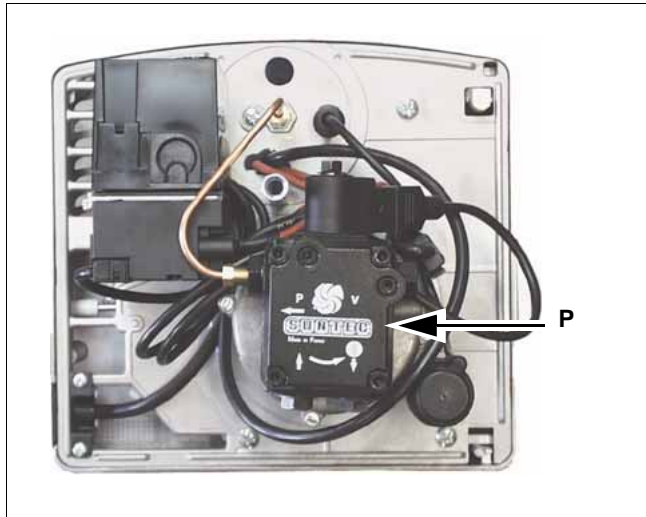
**Однотрубная система подачи топлива**

Горелки выходят с завода-изготовителя подготовленными к двухтрубной системе подачи топлива. Возможна трансформация для подачи топлива с помощью однотрубной системы (рекомендуемая при гравитационной подаче). Прочитать параграф "Использование насосов" для того, чтобы подробнее узнать какие операции необходимо выполнить.

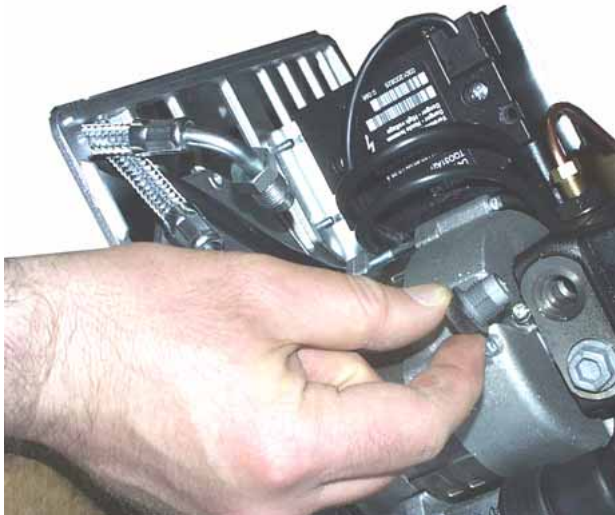
### Монтаж шлангов дизельного топлива

Для подключения шлангов дизельного топлива к насосу **P** выполнить следующие операции:

- снять кожух горелки;



Снять заглушки с прямого и обратного ходов топлива дизельного насоса.



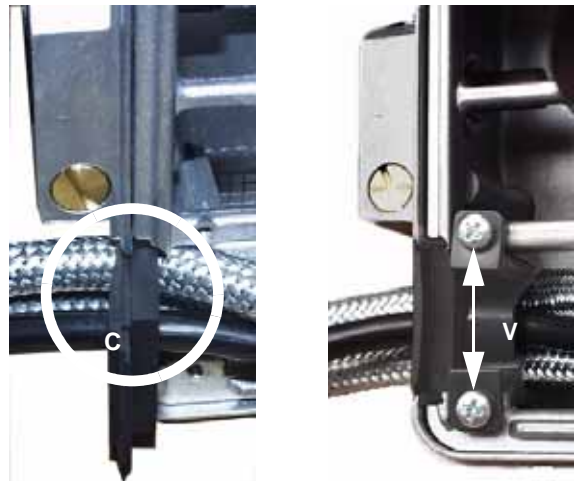
Привинтить вращающуюся гайку двух шлангов к насосу, следя за тем, чтобы не перепутать прямой ход с обратным.



Установить резиновую прокладку на шланги и на токоподводящий кабель, как показано на рисунке; установить пластинку для блокировки кабелей (**C**).



Вдеть резиновое кольцо в специальное гнездо в улитке горелки и затянуть винт **V**.



- Установить на место кожух горелки.

### **Правила использования топливных насосов**

- В случае использования насоса для однотрубной системы проверить, чтобы внутри отверстия обратного хода топлива не было байпасной втулки. Наличие этой втулки может мешать нормальной работе насоса и может явиться причиной его повреждения.
- Не добавлять в топливо разные присадки во избежание образования соединений, которые со временем могут отложиться между зубьями зубчатого колеса и заблокировать его.
- Заполнив цистерну, не включать горелку сразу, а подождать некоторое время для того, чтобы подвешенные в топливе примеси успели осесть на дно цистерны и не всасывались насосом.
- При первом запуске насоса в эксплуатацию в случае, если предусмотрена работа вхолостую в течение разумного времени (напр., при наличии длинного трубопровода всасывания), добавить смазочное масло в насос через фитинг вакуумметра.
- Прикрепить вал двигателя к валу насоса без бокового или осевого усилия во избежание чрезмерного износа соединительной муфты, повышения уровня шума, перегрузки зубчатого колеса от усилия.
- Наличие воздуха в трубопроводах не допускается. В связи с этим использование приспособлений быстрого соединения не рекомендуется. Использовать резьбовые или механические уплотнительные фитинги. Закупорить соединительные резьбы, колена и точки соединения съёмным уплотнением подходящего типа. Свести к необходимому минимуму количество сцеплений, поскольку они все являются потенциальными источниками утечек.
- Не допускается использование Тefлона для соединения шлангов всасывания, подачи и возврата, во избежание попадания в систему частиц этого материала, которые оседают на фильтрах насоса и форсунки, ограничивая их работу. Рекомендуется использовать уплотнительные резиновые кольца OR или механические уплотнители (стрельчатые и кольцевые медные и алюминиевые прокладки).
- Рекомендуется установить внешний фильтр в трубопроводе всасывания перед насосом.

## НАЛАДКА

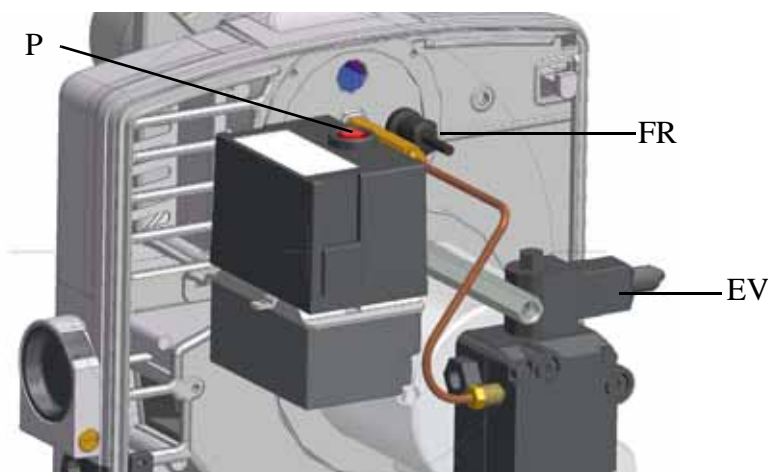
### Регулирование расхода дизельного топлива

#### Запуск насоса

Прежде, чем приступить к регулировке, необходимо запустить топливный насос, действуя следующим образом: **Прежде чем запускать в работу горелку, убедиться, что ручные краны по отсечению топлива открыты и трубопровод обратного хода топлива в цистерну ничем не засорен. Возможные засоры могут вывести из строя уплотнительный орган насоса.**

- 1) Снять крышку горелки;
- 2) запустить горелку, подсоединив 7-ми полюсный соединительный разъем к питанию;
- 3) сделать так, чтобы закрылись контакты термостата **ST**;
- 4) подождать пока откроется электроклапан **EVG**;
- 5) вынуть фоторезистор **FR** и осветить его;
- 6) выпустить воздух со штуцера манометра насоса (см. параграф "Дизельные насосы");

Если горелка будет блокироваться, воспользоваться кнопкой разблокировки **P**, расположенной в верхней части горелки, и повторить операцию.



Расход дизельного топлива определяется за счет выбора форсунки, подходящего для мощности котла/потребителя размера, при регулировке максимального давления на подаче насоса на 12 бар (см. принципиальную схему дизельного контура на Рис. 7). Для выбора форсунки обратиться к таблице 4; для регулировки давления насоса необходимо использовать регулировочный винт, указанный в параграфе "ДИЗЕЛЬНЫЕ НАСОСЫ" на странице 15. Дополнительная информация дается в параграфе "Использование насосов".



**ПРИМЕЧАНИЕ:** Все насосы настраиваются на давление в 12 бар. Расход на форсунке должен быть выше расхода, требуемого для минимальной мощности горелки.

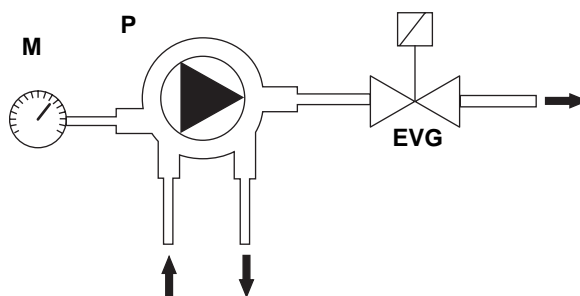
#### Условные обозначения

EVG Электроклапан дизельного топлива

M Манометр

P Насос

Рис. 7



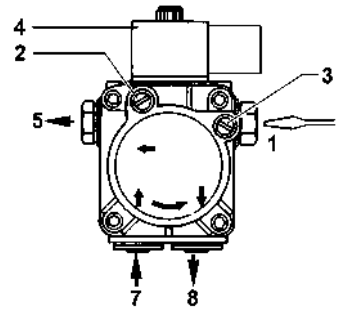
Таб. 4 - Выбор форсунки дизельного топлива - Одноступенчатые горелки

галлонов/ч	10 бар			12 бар			14 бар		
	кг/ч	ккал/ч	кВт	кг/ч	ккал/ч	кВт	кг/ч	ккал/ч	кВт
0.40	1.52	15.500	18	1.67	17.100	19.8	1.80	18.400	21.4
0.50	1.90	19.400	22.5	2.08	21.200	24.6	2.25	22.900	26.6
0.60	2.28	23.250	27	2.50	25.500	29.6	2.70	27.500	31.9
0.65	2.47	25.200	29.2	2.71	27.600	32	2.92	29.800	34.6
0.75	2.85	29.100	33.8	3.12	31.800	36.9	2.7	34.400	40
0.85	3.23	33.000	38.3	3.54	36.100	41.9	3.82	39.000	45.3

Насос настраивается на заводе-изготовителе на 12 бар.

**ДИЗЕЛЬНЫЕ НАСОСЫ****Насос Suntec AS47 A**

Вязкость	2 ÷ 12 мм <sup>2</sup> /с (сСт)
Температура топлива	0 ÷ 60 °С
Давление максимальное на входе.	2 бар
Давление минимальное на входе	- 0,45 бар во избежание образования газа
Давление на обратном ходе	2 бар
Скорость вращения макс.	3600 об./мин.

**Насос DANFOSS BFP21R3**

Вязкость	1.3 ÷ 12 мм <sup>2</sup> /с (сСт)
Температура топлива	0 ÷ 70 °С
Давление максимальное на входе	2 бар
Давление максимальное на обратном ходе	2 бар
Давление минимальное на входе	- 0,35 бар во избежание образования газа
Скорость вращения макс.	3600 об./мин.

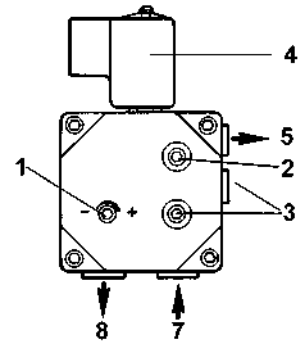


Рис. 8

**Условные обозначения**

- 1 Регулятор давления
- 2 Манометр
- 3 Вакуумметр
- 4 Электроклапан
- 5 Форсунка
- 7 Всасывание
- 8 Обратный ход



### Регулирование расхода воздуха

Расход воздуха регулируется винтом **V**. Положение заслонки показано на градуированной шкале **I**, на которой точка "0" соответствует положению полного закрытия.

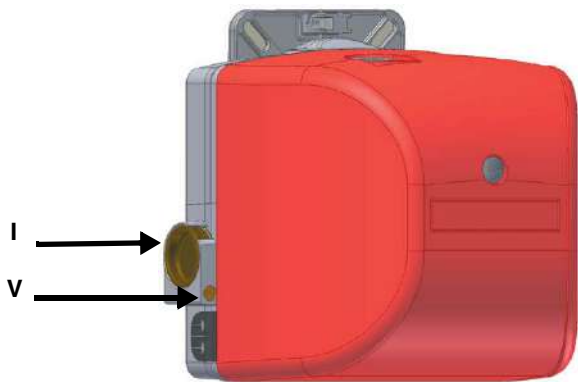


Рис. 9

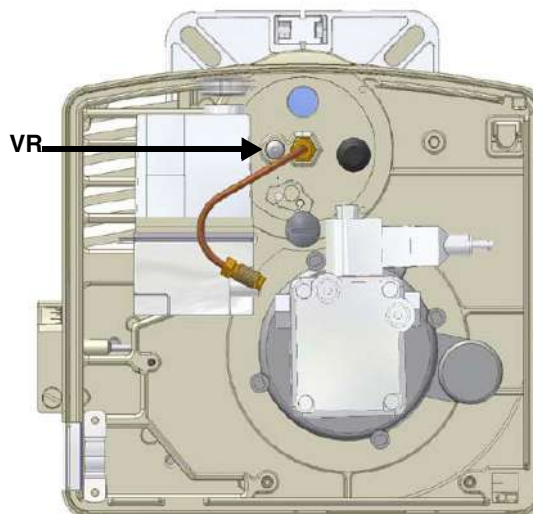


Рис. 10

### Регулировка головы сгорания

Отрегулировать голову сгорания, воздействуя на винт **VR** отверткой.

Поворачивать его против часовой стрелки для продвижения головы сгорания вперед или по часовой стрелке для отвода ее назад.

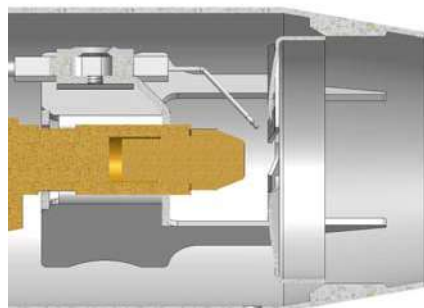


Рис. 11

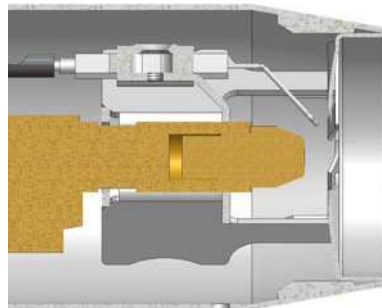
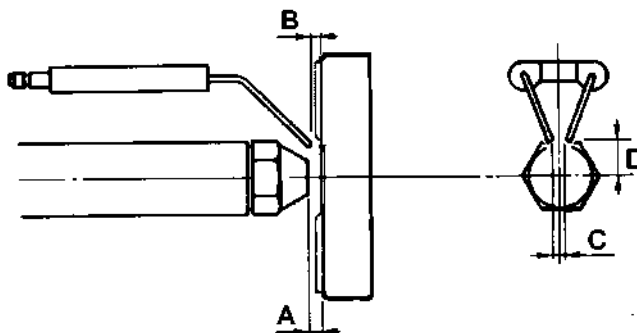


Рис. 12

ВНИМАНИЕ: после выполнения регулировок убедиться, что все отметки, настроенные на заводе (Таб.5), соблюдены. При необходимости изменить эти значения, в зависимости от требований отопительной системы, указать их в свободных ячейках, эти данные пригодятся при последующем обслуживании горелки.

ФОРСУНКА	A	B	C	D
60°	4	3	4.5 ÷ 6	6
45°	6	3	4.5 ÷ 6	6
....	....	....	....	....
....	....	....	....	....

Таб. 5



Параметры регулировки, данные в нижеследующих таблицах, относятся к условиям, при которых давление на насосе соответственно равно 10 и 12 барам.

Таб. 6a - Тип LO35 G-.TN.x.xx.A

ФОРСУНКА ГАЛЛОНОВ/Ч 60°	ДАВЛЕНИЕ НАСОСА бар	РАСХОД кг/ч +10%	РЕГУЛИРОВАНИЕ УКАЗАТЕЛЯ ГОЛОВКИ	РЕГУЛИРОВАНИЕ УКАЗАТЕЛЯ ЗАСЛОНКИ
0.40	10	1.52	1	1
0.50	10	1.90	1.5	2.5
0.60	10	2.28	2.5	4.5
0.65	10	2.47	3.5	6
0.75	10	2.85	4.5	6.5
0.85	10	3.30	6	8

Таб. 6b - Тип LO35 G-.TN.x.xx.A

ФОРСУНКА ГАЛЛОНОВ/Ч 60°	ДАВЛЕНИЕ НАСОСА бар	РАСХОД кг/ч +10%	РЕГУЛИРОВАНИЕ УКАЗАТЕЛЯ ГОЛОВКИ	РЕГУЛИРОВАНИЕ УКАЗАТЕЛЯ ЗАСЛОНКИ
0.40	12	1.66	1.5	1.5
0.50	12	2.08	1.5	3.5
0.60	12	2.50	3	5.5
0.65	12	2.70	4.5	6.5
0.75	12	3.12	5.5	7.5
0.85	12	3.53	8	8

Таб. 6c - Тип LO35 G-.TN.x.xx.P

ФОРСУНКА ГАЛЛОНОВ/Ч 60°	ДАВЛЕНИЕ НАСОСА бар	РАСХОД кг/ч +10%	РЕГУЛИРОВАНИЕ УКАЗАТЕЛЯ ГОЛОВКИ	РЕГУЛИРОВАНИЕ УКАЗАТЕЛЯ ЗАСЛОНКИ
0.40	10	1.27	0.5	2
0.50	10	1.71	1.5	3.5
0.60	10	2.23	2.5	5.5
0.65	10	2.45	3	6.5
0.75	10	2.84	4.5	6.5
0.85	10	2.88	6	7.5

Таб. 6d - LO35 G-.TN.x.xx.P

ФОРСУНКА ГАЛЛОНОВ/Ч 60°	ДАВЛЕНИЕ НАСОСА бар	РАСХОД кг/ч +10%	РЕГУЛИРОВАНИЕ УКАЗАТЕЛЯ ГОЛОВКИ	РЕГУЛИРОВАНИЕ УКАЗАТЕЛЯ ЗАСЛОНКИ
0.40	12	1.36	0.5	2.5
0.50	12	1.88	1.5	4
0.60	12	2.44	3.5	6
0.65	12	2.66	4.5	6.5
0.75	12	3.05	5	7.5
0.85	12	3.12	7	8

**ЧАСТЬ II: ИНСТРУКЦИЯ ПО ЭКСПЛУАТАЦИИ****ОГРАНИЧЕНИЯ ПРИ ИСПОЛЬЗОВАНИИ**

ГОРЕЛКА РАЗРАБОТАНА И ИЗГОТОВЛЕНА ДЛЯ РАБОТЫ НА ТЕПЛОГЕНЕРАТОРЕ (КОТЛЕ, ВОЗДУХОНАГРЕВАТЕЛЕ, ПЕЧИ И Т.Д.) ТОЛЬКО ПРИ УСЛОВИИ ПРАВИЛЬНОГО ПОДСОЕДИНЕНИЯ, ИСПОЛЬЗОВАНИЕ В ДРУГИХ ЦЕЛЯХ МОЖЕТ ПОСЛУЖИТЬ ИСТОЧНИКОМ ОПАСНОСТИ.

ПОЛЬЗОВАТЕЛЬ ДОЛЖЕН ОБЕСПЕЧИТЬ ПРАВИЛЬНЫЙ МОНТАЖ АППАРАТА, ПОРУЧИВ УСТАНОВКУ КВАЛИФИЦИРОВАННОМУ ПЕРСОНАЛУ, А ВЫПОЛНЕНИЕ ПЕРВОГО ЗАПУСКА ГОРЕЛКИ - СЕРВИСНОМУ ЦЕНТРУ, ИМЕЮЩЕМУ РАЗРЕШЕНИЕ ЗАВОДА-ИЗГОТОВИТЕЛЯ ГОРЕЛКИ.

ОСОБОЕ ВНИМАНИЕ НЕОБХОДИМО УДЕЛИТЬ ЭЛЕКТРИЧЕСКИМ СОЕДИНЕНИЯМ С РЕГУЛИРОВОЧНЫМИ И ПРЕДОХРАНИТЕЛЬНЫМИ ПРИСПОСОБЛЕНИЯМИ ТЕПЛОГЕНЕРАТОРА (РАБОЧИМИ И ПРЕДОХРАНИТЕЛЬНЫМИ ТЕРМОСТАТАМИ И Т.Д.), КОТОРЫЕ ОБЕСПЕЧИВАЮТ ПРАВИЛЬНУЮ И БЕЗОПАСНУЮ РАБОТУ ГОРЕЛКИ.

НЕ ДОПУСКАЕТСЯ ВКЛЮЧЕНИЕ ГОРЕЛКИ ДО МОНТАЖА НА ТЕПЛОГЕНЕРАТОРЕ ИЛИ ПОСЛЕ ЕЁ ЧАСТИЧНОГО ИЛИ ПОЛНОГО ДЕМОНТАЖА (ОТСОЕДИНЕНИЕ, ДАЖЕ ЧАСТИЧНОЕ, ЭЛЕКТРОПРОВОДОВ, ОТКРЫТИЕ ЛЮКА ГЕНЕРАТОРА, ДЕМОНТАЖА ЧАСТЕЙ ГОРЕЛКИ).

НЕ ДОПУСКАЕТСЯ ОТКРЫТИЕ И ДЕМОНТАЖ КАКОЙ-ЛИБО ЧАСТИ ГОРЕЛКИ.

ИСПОЛЬЗУЙТЕ ТОЛЬКО ГЛАВНЫЙ ВЫКЛЮЧАТЕЛЬ ("ON-OFF" (ВКЛ./ВЫКЛ.)), КОТОРЫЙ БЛАГОДАРЯ СВОЕЙ ДОСТУПНОСТИ СЛУЖИТ ТАКЖЕ АВАРИЙНЫМ ВЫКЛЮЧАТЕЛЕМ, И, ПРИ НЕОБХОДИМОСТИ, ДЕБЛОКИРОВОЧНУЮ КНОПКУ.

В СЛУЧАЕ АВАРИЙНОЙ БЛОКИРОВКИ, СБРОСИТЬ БЛОКИРОВКУ НАЖАВ СПЕЦИАЛЬНУЮ КНОПКУ RESET. В СЛУЧАЕ НОВОЙ БЛОКИРОВКИ - ОБРАТИТЬСЯ В СЛУЖБУ ТЕХПОМОЩИ, НЕ ВЫПОЛНЯЯ НОВЫХ ПОПЫТОК СБРОСА БЛОКИРОВКИ.

**ВНИМАНИЕ: ВО ВРЕМЯ НОРМАЛЬНОЙ РАБОТЫ ЧАСТИ ГОРЕЛКИ, РАСПОЛОЖЕННЫЕ РЯДОМ С ТЕПЛОГЕНЕРАТОРОМ (СОЕДИНИТЕЛЬНЫЙ ФЛАНЕЦ), НАГРЕВАЮТСЯ. НЕ ПРИКАСАЙТЕСЬ К НИМ ВО ИЗБЕЖАНИЕ ПОЛУЧЕНИЯ ОЖОГОВ.**

**РАБОТА**

- Подайте на горелку напряжение при помощи главного выключателя котла.
- Проверьте, что оборудование не заблокировано, при необходимости разблокируйте его кнопкой разблокировки, нажимая на прозрачную резиновую прокладку на кожухе горелки.
- Проверьте, что серия термостатов (или реле давления) дает разрешение на работу горелки.
- Начинается цикл запуска горелки: оборудование запускает вентилятор горелки и, одновременно, включает трансформатор зажигания.
- По завершении предварительной вентиляции подается питание на электроклапан солянки и горелка зажигается.
- Трансформатор зажигания остается включенным в течение нескольких секунд после зажигания пламени (время после зажигания), а по истечении этого времени исключается из цепи.

### ЧАСТЬ III: ОБСЛУЖИВАНИЕ

Необходимо, хотя бы раз в год, выполнять нижеуказанные операции по уходу за горелкой. В случае сезонной работы горелки, рекомендуется выполнять профилактику в конце каждого отопительного сезона; в случае же непрерывной работы необходимо выполнять профилактику через каждые 6 месяцев.



**ВНИМАНИЕ:** Все работы на горелке должны производиться при разомкнутом главном выключателе и при закрытых отсечных газовых клапанах.

**ВНИМАНИЕ:** ВНИМАТЕЛЬНО ПРОЧИТАЙТЕ ПРЕДУПРЕЖДЕНИЯ В НАЧАЛЕ ИНСТРУКЦИЙ.

#### ПЕРИОДИЧЕСКИЕ ОПЕРАЦИИ

- Почистить и проверить патрон дизельного фильтра, при необходимости заменить его;
- проверить состояние шлангов дизельного топлива, проверить на предмет возможных утечек;
- опочистить и проверить фильтр внутри насоса дизельного топлива: для обеспечения нормальной работы насоса рекомендуется очищать фильтр не реже одного раза в год. Для извлечения фильтра необходимо снять крышку, отвинтив четыре винта при помощи шестигранного ключа. При установке фильтра на место обратите внимание на то, чтобы опорные ножки фильтра были обращены к корпусу насоса. При возможности заменить уплотнительную прокладку крышки.
- снять, проверить и почистить голову сгорания. При установке на место строго соблюдать размеры, приведенные в Таб.5;
- проверить запальные электроды и соответствующие керамические изоляторы, почистить их, при необходимости подкорректировать или заменить (см. “Замена электродов” на Стр 21).
- снять и почистить дорсунку дизельного топлива (см. “СНЯТИЕ ФОРСУНКИ” на странице 18).

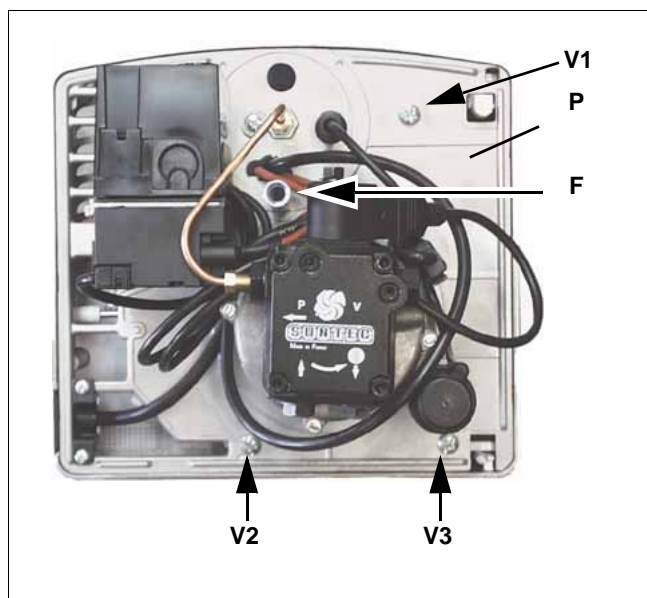


**Важно:** для чистки используйте растворители, а не металлические предметы.

- После завершения операций техобслуживания и установки горелки на место, разжечь горелку и проверьте форму пламени. При возникновении сомнений замените форсунку. Для профилактики при интенсивном использовании горелки рекомендуется заменять форсунку в начале каждого отопительного сезона;
- проверить и тщательно почистить фоторезистор контроля пламени и, при необходимости, заменить его. При возникновении сомнений проверить контрольный контур, предварительно подключив к работе горелку по схеме на Стр. 21.

#### Снятие компонентной плиты

- Перед началом операций техобслуживания снимите компонентную плиту горелки **P**, снимая 3 винта **V1**, **V2**, **V3** и стопорный штифт **F** (см. рис.):



- Зацепите плиту одним из способов, показанных на Рис. 13 и Рис. 14 для облегчения операций техобслуживания.



Рис. 13

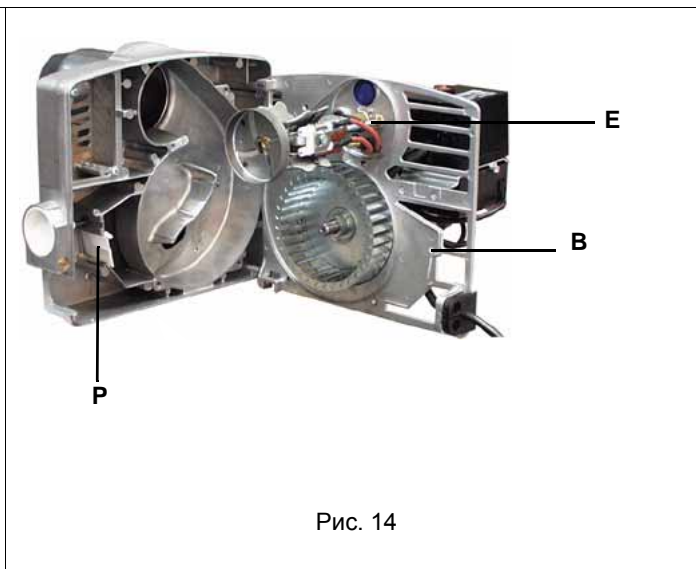


Рис. 14

### Снятие форсунки

**⚠** Прежде чем снимать форсунку, снять реальную квоту **A** и записать ее в таблице, данной в параграфе на стр..... (Таб.6).

- Отвинтить винт **V**, который крепит голову сгорания, и отсоединить голову сгорания от держателя форсунки (Рис. 15 и Рис. 16)

**⚠** Для предотвращения повреждения компонентной плиты горелки при снятии форсунки обязательно используйте два жестких ключа, как показано на!

- Поставьте на место голову сгорания, соблюдая снятый ранее размер **A**, не забывая застопорить винт **V** (Рис. 15).

**⚠** ВНИМАНИЕ: электроды (**E** на Рис. 14) должны устанавливаться сбоку от головы сгорания.

**⚠** ПРИМЕЧАНИЕ: При установке компонентной плиты следите за тем, чтобы штифт заслонки **P** вошел в специальное гнездо **B** (см. Рис. 14).

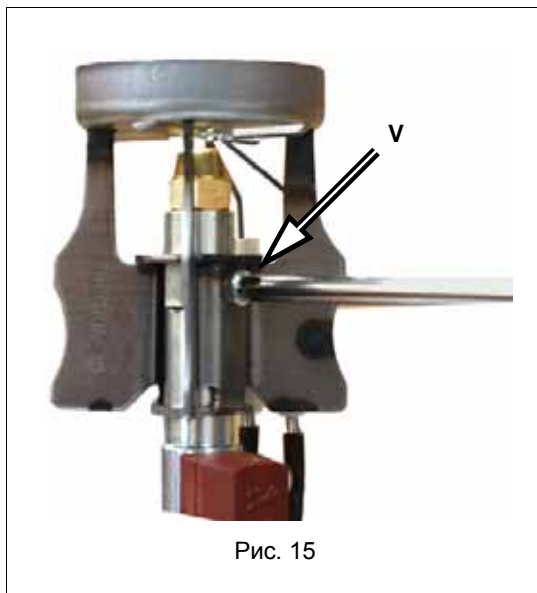


Рис. 15

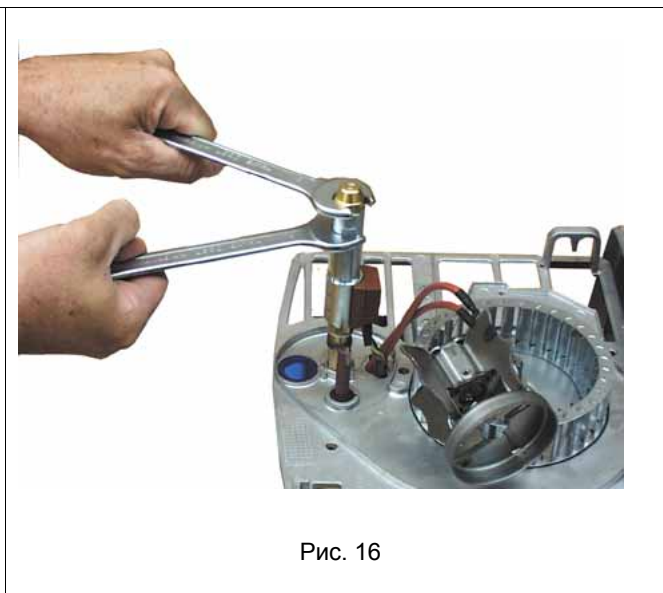
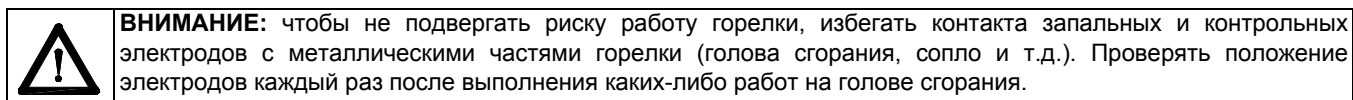


Рис. 16

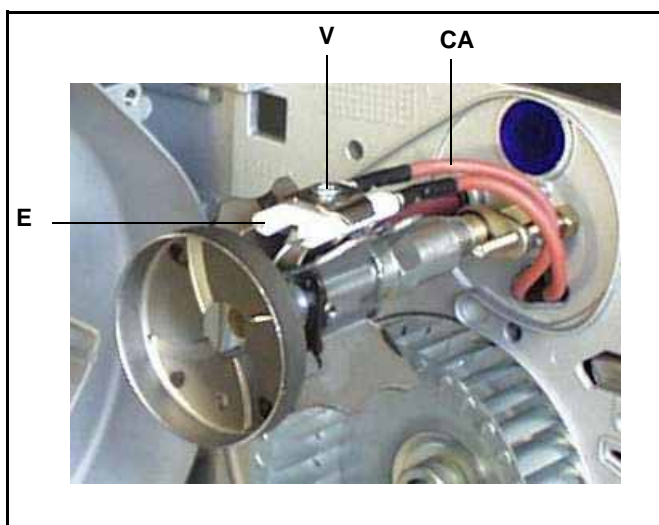
## Замена электродов



**ВНИМАНИЕ:** чтобы не подвергать риску работу горелки, избегать контакта запальных и контрольных электродов с металлическими частями горелки (голова сгорания, сопло и т.д.). Проверять положение электродов каждый раз после выполнения каких-либо работ на голове сгорания.

Для того, чтобы снять запальные электроды, действовать следующим образом:

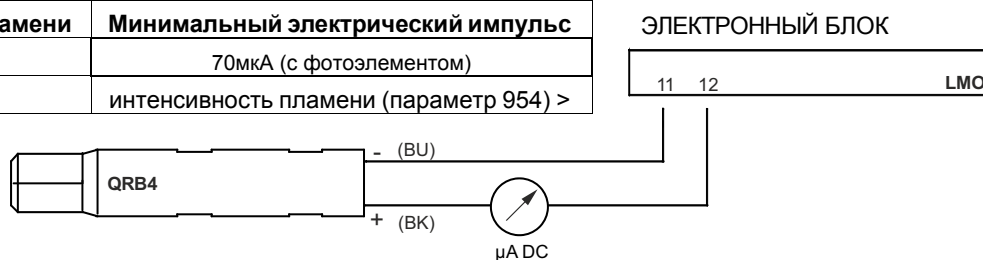
- 1 снять крышку горелки;
- 2 снять компонентную плату, как описано в параграфе “Снятие компонентной платы” на странице.....
- 3 отсоединить кабели от электродов;
- 4 отвинтить винт **V**, который крепит электроды **E** (см. рисунок);
- 5 вынуть электроды и заменить их, соблюдая отметки, указанные в Таб.6;
- 6 подсоединить кабели к электродам;
- 7 для того, чтобы почистить голову сгорания, удалить грязь методом всасывания, в случае наличия жестких отложений, использовать металлическую щетку;
- 8 приступить к повторному монтажу, выполняя все операции в обратном порядке, соблюдая правильное положение электродов (см. следующий параграф).



### Контроль тока улавливания пламени

Для измерения сигнала детектирования следовать схеме на рисунке. Если сигнал находится за пределами указанных значений, проверить электрические контакты, чистоту головы сгорания, положение фоторезистора и при необходимости заменить его.

Электронный блок контроля пламени	Минимальный электрический импульс
Siemens LMO	70мкА (с фотоэлементом)
Siemens LMV2 / 3x	интенсивность пламени (параметр 954) >



Обнаружение с помощью фотоэлемента QRB4

### Сезонная остановка

Для того, чтобы отключить горелку на летний период, действовать следующим образом:

- 1 перевести главный выключатель в положение OFF (отключено)
- 2 отсоединить линию электрического питания
- 3 перекрыть кран подачи топлива на распределительной линии

### Утилизация горелки

В случае утилизации горелки - выполнить процедуры, предусмотренные действующими нормативами по утилизации материалов.

## ТАБЛИЦА ПОИСКА НЕПОЛАДОК

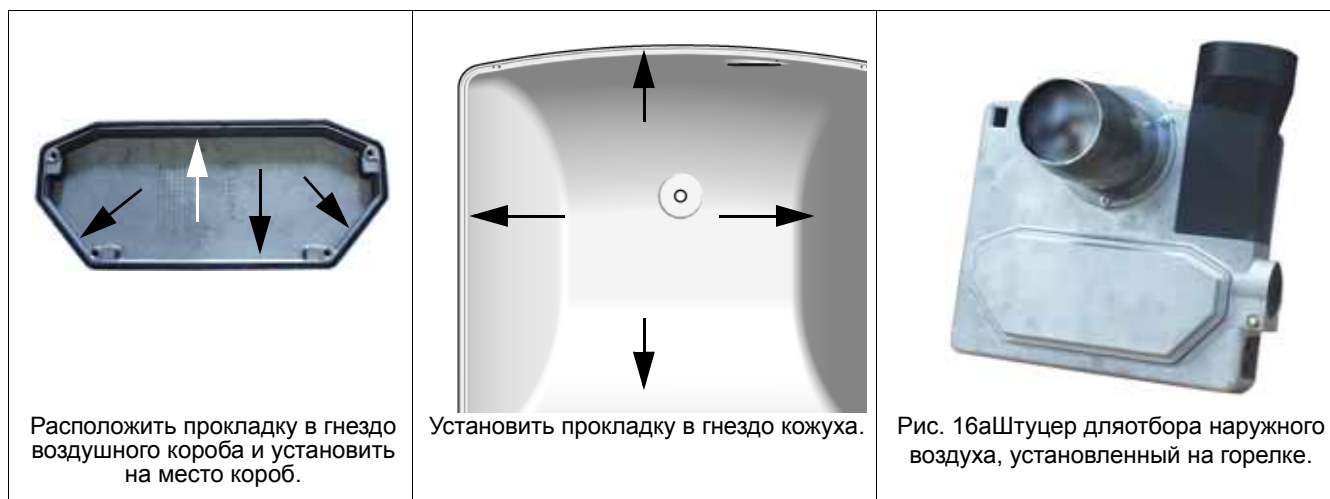
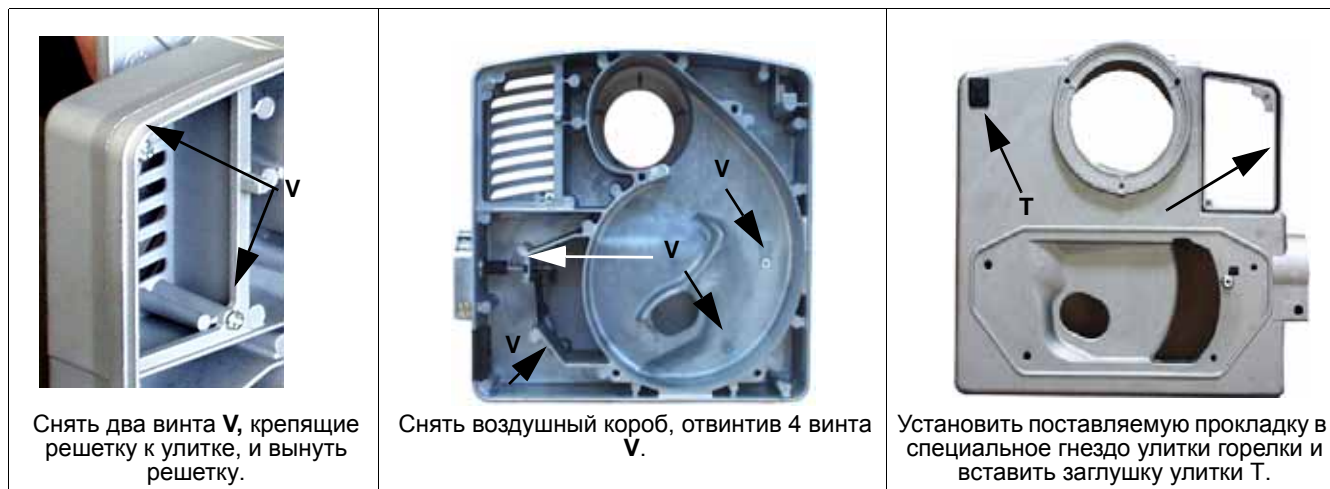
	ГОРЕЛКА НЕ ЗАПУСКАЕТСЯ	ПОВТОРЯЕТ ПРОДУВКУ	ТОПЛИВНЫЙ НАСОС РАБОТАЕТ С ШУМОМ	ГОРЕЛКА НЕ ЗАПУСКАЕТСЯ И БЛОКИРУЕТСЯ	ГОРЕЛКА ЗАПУСКАЕТСЯ И БЛОКИРУЕТСЯ	ГОРЕЛКА НЕ ПЕРЕХОДИТ В РЕЖИМ БОЛЬШОГО ПЛАМЕНИ	ГОРЕЛКА БЛОКИРУЕТСЯ ВО ВРЕМЯ РАБОТЫ	БЛОКИРУЕТСЯ И ПОВТОРЯЕТ ЦИКЛ ПРОВЕРКИ ВО ВРЕМЯ РАБОТЫ
ОБЩИЙ ВЫКЛЮЧАТЕЛЬ ОБЕСТОЧЕН	●							
ОТСОЕДИНЕНЫ ПЛАВКИЕ ПРЕДОХРАНИТЕЛИ ЛИНИИ	●							
НЕИСПРАВЕН ТЕРМОСТАТ МАКСИМАЛЬНОЙ ТЕМПЕРАТУРЫ	●							●
СРАБАТЫВАНИЕ ТЕРМОРЕЛЕ ВЕНТИЛЯТОРА	●							
ОТСОЕДИНЕН ПЛАВКИЙ ПРЕДОХРАНИТЕЛЬ ВСПОМОГАТЕЛЬНОГО ОБОРУДОВАНИЯ	●							
НЕИСПРАВЕН ЭЛЕКТРОННЫЙ БЛОК КОНТРОЛЯ ПЛАМЕНИ	●	●		●	●		●	
НЕИСПРАВЕН СЕРВОПРИВОД						●		
ЗАДЫМЛЕННОЕ ПЛАМЯ					●		●	
НЕИСПРАВЕН ЗАПАЛЬНЫЙ ТРАНСФОРМАТОР				●				
ЗАГРЯЗНЕН ИЛИ ПЛОХО УСТАНОВЛЕН ЗАПАЛЬНЫЙ ЭЛЕКТРОД				●				
ЗАГРЯЗНЕНА ФОРСУНКА				●				
НЕИСПРАВЕН ЭЛЕКТРОКЛАПАН ТОПЛИВА				●			●	
ЗАГРЯЗНЕН ИЛИ НЕИСПРАВЕН ФОТОРЕЗИСТОР					●		●	
НЕИСПРАВЕН ТЕРМОСТАТ БОЛЬШОГО/ МАЛОГО ПЛАМЕНИ						●		
ПЛОХОЕ РАСПОЛОЖЕНИЕ КУЛАЧКОВ СЕРВОПРИВОДА						●		
НИЗКОЕ ДАВЛЕНИЕ ТОПЛИВА				●				
ЗАГРЯЗНЕНЫ ТОПЛИВНЫЕ ФИЛЬТРЫ			●	●			●	

**МОНТАЖ КОМПЛЕКТА ДЛЯ ЗАБОРА НАРУЖНОГО ВОЗДУХА (ОПЦИЯ)**

На горелке может устанавливаться штуцер для забора наружного воздуха, компоненты этого штуцера входят в поставляемый отдельно комплект под артикулом 3300023.

Для монтажа выполните следующие операции.

- Снимите кожух горелки.
- Снимите компонентную плиту горелки (см. "Снятие компонентной плиты" на странице 19).



**!** Для повышения площади контакта рекомендуется разрезать под наклоном прокладку в точке, где она должна соединяться и приклеиваться.

- Установить на место компонентную плиту горелки и кожух..

**!** **ПРИМЕЧАНИЕ:** При установке компонентной плиты следите за тем, чтобы штифт **P** заслонки вошел в специальное гнездо **B** (см. Рис. 14).

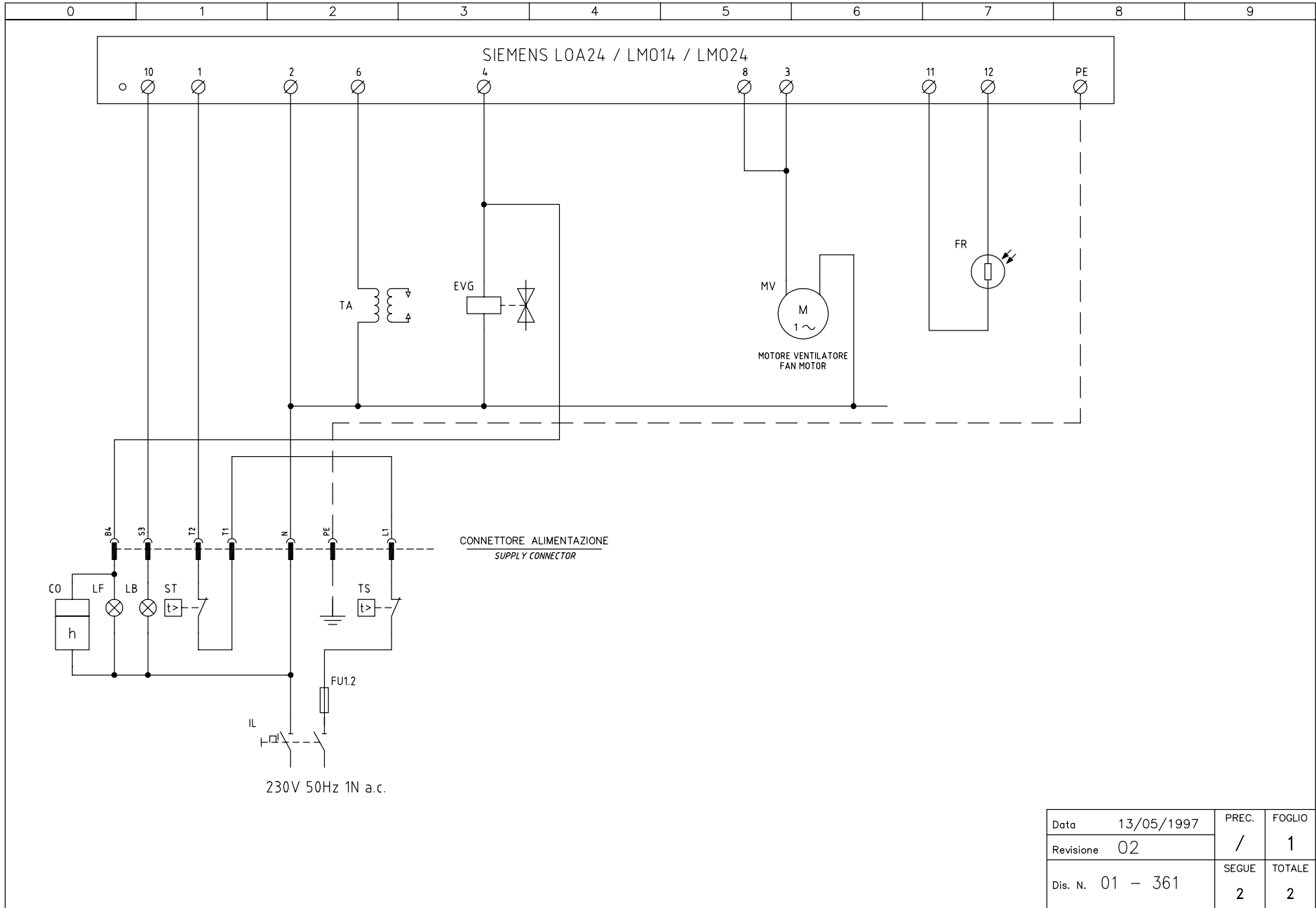
Комплект штуцера для забора наружного возд, арт. 3300023 – перечень.

Наименование	Количество	Артикул
Прокладка	2 метра	2110409
Штуцер для наружного отбора воздуха	1	1012101
Заглушка улитки	1	2210214
Самонарезающие винты для крепления штуцера отбора воздуха.	2	526140015



# ЭЛЕКТРОСХЕМЫ

Электросхема код 01-361 Ред. 2 - Стандартные варианты



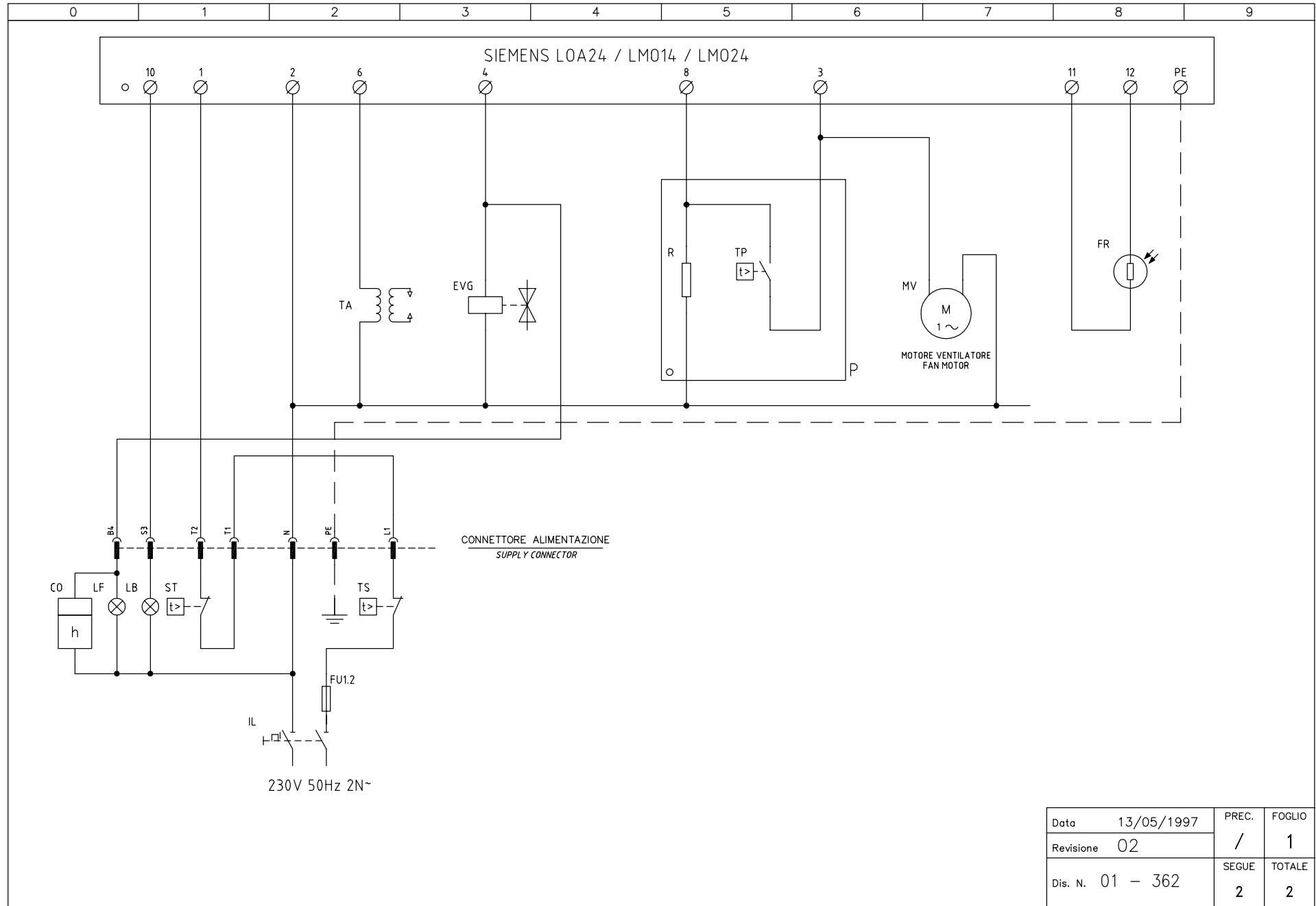
Data	13/05/1997	PREC.	FOGLIO
Revisione	02	/	1
Dis. N.	01 - 361	SEGUE	TOTALE
		2	2

**Условные обозначения**

CO	Счетчик часов работы горелки
EVG	Электроклапан дизельного топлива
F	Плавкий предохранитель
FR	Фоторезистор
IL	Выключатель линии
L1	Фаза
LF	Лампочка сигнализации работы горелки
LB	Лампочка сигнализации блокировки горелки
LOA24/LMO14-24	Электронный блок SIEMENS для контроля наличия пламени
MA	Клеммная коробка запитывания горелки
MV	Двигатель вентилятора
N	Нейтраль
ST	Серия термостатов или реле давления
TA	Запальный трансформатор
TS	Термостат / реле давления котла

**ВНИМАНИЕ:**

- 1 - Электропитание 230 В 50 Гц 1Н переменного тока
- 2 - Не инвертировать местами фазу и нейтраль
- 3 - Обеспечить горелке надежное заземление



Data	13/05/1997	PREC.	FOGLIO
Revisione	02	/	1
Dis. N.	01 - 362	SEGUE	TOTALE
		2	2

**Условные обозначения**

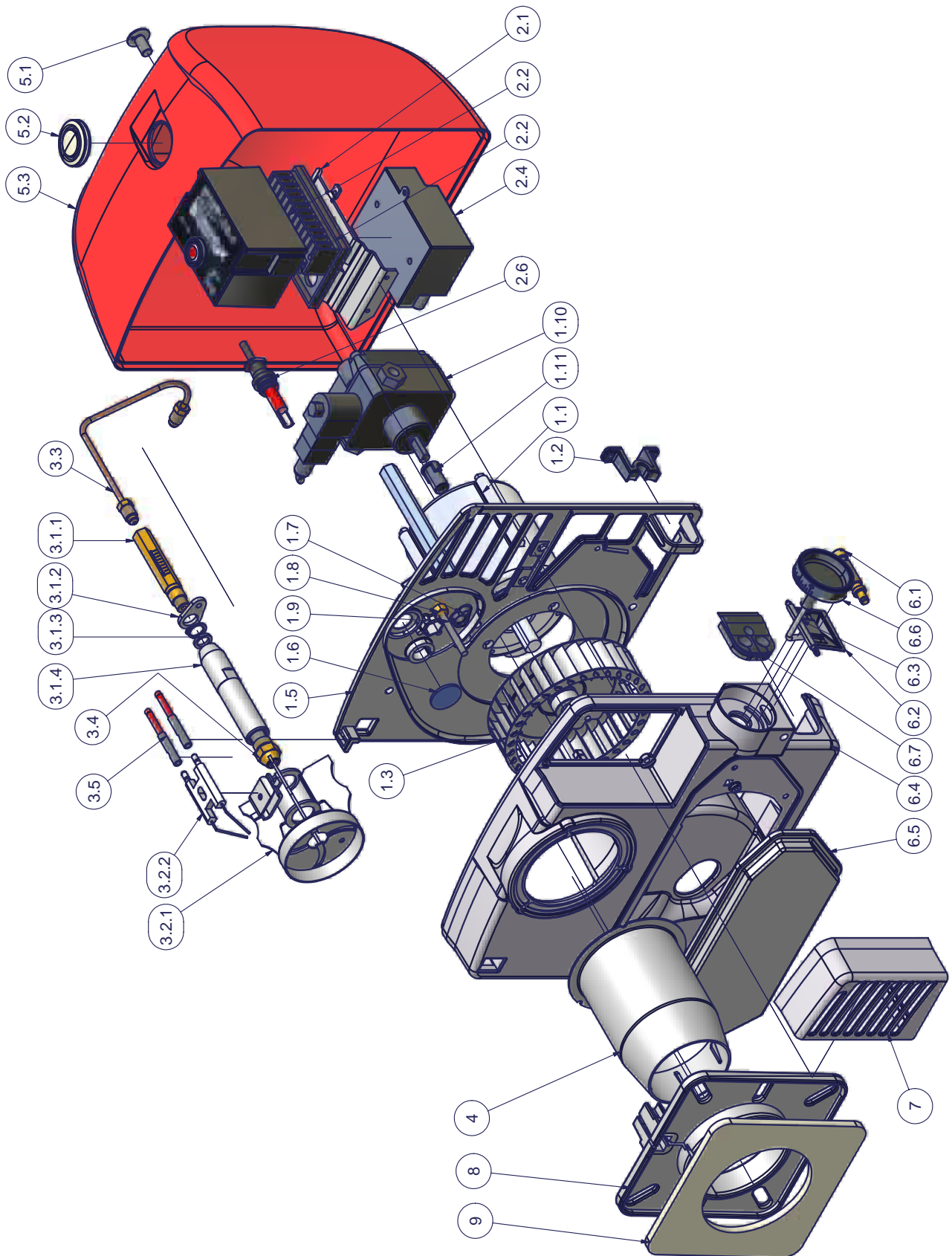
CO	Счетчик часов работы горелки
EVG	Электроклапан дизельного топлива
F	Плавкий предохранитель
FR	Фоторезистор
IL	Выключатель линии
L1	Фаза
LF	Лампочка сигнализации работы горелки
LB	Лампочка сигнализации блокировки горелки
LOA24/LMO14-24	Электронный блок SIEMENS для контроля наличия пламени
MA	Клеммная коробка запитывания горелки
MV	Двигатель вентилятора
N	Нейтраль
ST	Серия термостатов или реле давления
TA	Запальный трансформатор
TS	Термостат / реле давления котла
P	Подогреватель дизельного топлива
R	Сопротивление подогревателя

**ВНИМАНИЕ:**

- 1 - Электропитание 230 В 50 Гц 1Н переменного тока
- 2 - Не поменяйте местами фазу и нейтраль
- 3 - Обеспечьте горелке надежное заземление

## ВЗРЫВНОЙ ЧЕРТЕЖ ГОРЕЛКИ

ПОЗ.	Описание
1	ГРУППА ДВИГАТЕЛЯ
1.1	ДВИГАТЕЛЬ
1.2	КРЕПЕЖНЫЙ ЗАЖИМ ДЛЯ ШЛАНГОВ
1.3	КРЫЛЬЧАТКА ВЕНТИЛЯТОРА
1.4	ШТИФТ
1.5	ПЛАСТИНА ДВИГАТЕЛЯ
1.6	СМОТРОВОЕ СТЕКЛО
1.7	РЕЗИНОВАЯ ШАЙБА ДЕРЖАТЕЛЯ КАБЕЛЯ
1.8	ГАЙКА
1.9	ВИНТ
1.10	НАСОС
1.11	МУФТА КОМПЛЕКТНАЯ ДВИГАТЕЛЯ
2	ГРУППА ТРАНСФОРМАТОРА
2.1	КРЕПЕЖНЫЙ УГОЛОК
2.2	ОСНОВАНИЕ ЭЛЕКТРОННОГО БЛОКА
2.3	ЭЛЕКТРОННЫЙ БЛОК КОНТРОЛЯ ПЛАМЕНИ
2.4	ТРАНСФОРМАТОР
2.6	ФОТОРЕЗИСТОР
3	ГОЛОВКА СГОРАНИЯ И ДЕРЖАТЕЛЬ ФОРСУНКИ
3.1	ДЕРЖАТЕЛЬ ФОРСУНКИ
3.1.1	УДЛИНИТЕЛЬ ФОРСУНКИ
3.1.2	ПЛАСТИНКА РЕГУЛИРОВАНИЯ
3.1.3	ШАЙБА
3.1.4	ДЕРЖАТЕЛЬ ФОРСУНКИ
3.1.5	КОЛЬЦО
3.2	ГОЛОВА СГОРАНИЯ С ЭЛЕКТРОДАМИ
3.2.1	ДИФфуЗОР
3.2.2	ЗАПАЛЬНЫЙ ЭЛЕКТРОД
3.3	ТРУБКА НАСОСА
3.4	ФОРСУНКА
3.5	КАБЕЛИ ЗАПАЛЬНЫХ ЭЛЕКТРОДОВ
4	СОПЛО
5	ГРУППА КОЖУХА
5.1	ВИНТ КРЕПЛЕНИЯ КОЖУХА
5.2	ЗАЩИТНАЯ РЕЗИНА КНОПКИ РАЗБЛОКИРОВКИ
5.3	КОЖУХ
6	ГРУППА УЛИТКИ ГОРЕЛКИ
6.1	РЕГУЛИРОВОЧНЫЙ ВИНТ ЗАСЛОНКИ
6.2	ВОЗДУШНАЯ ЗАСЛОНКА
6.3	ШТИФТ
6.4	УЛИТКА
6.5	ВОЗДУШНЫЙ КОРОБ
6.6	ИНДИКАТОР ВОЗДУШНОЙ ЗАСЛОНКИ
6.7	ДЕРЖАТЕЛЬ КАБЕЛЯ
7	РЕШЕТКА
8	ФЛАНЕЦ СОПЛА
9	ПРОКЛАДКА ФЛАНЦА



**ЗАПАСНЫЕ ЧАСТИ**

Название	Арт.	
	LO 35	LO 35..P
ЭЛЕКТРОННЫЙ БЛОК КОНТРОЛЯ ПЛАМЕНИ	2020473	2020473
КАТУШКАEVBG SUNTEC ДЛЯ НАСОСА	2580402	2580402
КАТУШКАEVBG DANFOSS ДЛЯ НАСОСА	2580701	2580701
СОПЛО (СТАНДАРТНОЕ)	30900F2	30900F2
СОПЛО (ДЛИННОЕ)	30900F3	30900F3
КАБЕЛИ ЗАПАЛЬНЫХ ЭЛЕКТРОДОВ	6050152	6050152
КОЖУХ	1011802	1011802
ЗАПАЛЬНЫЕ ЭЛЕКТРОДЫ	2080283	2080283
ТОПЛИВНЫЙ ФИЛЬТР	2090027	2090027
ТОПЛИВНЫЕ ШЛАНГИ	234FX22	234FX22
ФОТОРЕЗИСТОР	2510029	2510029
ПЛАСТМАССОВАЯ МУФТА МЕЖДУ ДВИГАТЕЛЕМ - НАСОСОМ	2540055	2540055
ПРОКЛАДКА	2110055	2110055
ЭЛЕКТРОДВИГАТЕЛЬ	2180705	2180705
НАСОС SUNTEC	2590130	2590130
НАСОС DANFOSS	2590309	2590309
ДЕРЖАТЕЛЬ ФОРСУНКИ (для стандартной головы)	30200C6	30200C8
ДЕРЖАТЕЛЬ ФОРСУНКИ (для длинной головы)	30200C7	30200C9
ГОЛОВА СГОРАНИЯ ГОРЕЛКИ	3060185	3060185
ТРАНСФОРМАТОР ЗАПАЛЬНЫЙ DANFOSS	2170231	2170231
ТРАНСФОРМАТОР ЗАПАЛЬНЫЙ SOFI	2170139	2170139
ТРАНСФОРМАТОР ЗАПАЛЬНЫЙ FIDA	2170310	2170310
ФОРСУНКА (60°)	26100....	26100....
КРЫЛЬЧАТКА ВЕНТИЛЯТОРА	2150048	2150048

## ПРИЛОЖЕНИЕ

## ОБОРУДОВАНИЕ ДЛЯ КОНТРОЛЯ НАЛИЧИЯ ПЛАМЕНИ SIEMENS LMO14 - LMO24 - LMO44

Оборудование для контроля наличия пламени LMO... предназначено для запуска и контроля горелок на солярке, одно- или двухступенчатых, с принудительной тягой, с прерывистой работой. Желтое пламя контролируется детекторами с фоторезистором QRB..., синее пламя - детекторами QRC... С точки зрения габаритов, электрических подключений и детекторов пламени серия LMO... идентична устройствам для контроля наличия пламени LOA...

## Обязательные условия для запуска

- Прибор для контроля наличия пламени разблокирован
- Все разрешения линии подачи питания замкнуты
- Не наблюдается понижение напряжения
- Детектор пламени находится в темноте, отсутствует любой посторонний свет

## Предохранитель от низкого напряжения

- Если при нормальной работе напряжение опускается ниже около 165 В, прибор выполняет предохранительный останов.
- Когда напряжение превышает около 175 В, прибор запускается автоматически.

## Контроль времени срабатывания подогревателя солярки

Если разрешительный контакт подогревателя дизтоплива не закроется в течение 10 минут, блок контроля пламени заблокируется.

## Прерывистая работа

После не более суток непрерывной работы прибор выполняет автоматический предохранительный останов, а затем снова запускается.

## Последовательность команд при неисправности

При блокировке сразу же отключаются выходы топливных клапанов и зажигания (<1 секунды).

Причина	Способ устранения
После отключения напряжения	Повторный запуск
После того, как напряжение упало ниже минимально допустимого порога	Повторный запуск
В случае преждевременной подачи сигнала пламени или дефектного сигнала в течение "t1" (времени предварительной вентиляции)	Блокирующий останов по истечении «t1»
В случае преждевременной подачи сигнала пламени или дефектного сигнала в течение "tw" (времени подогрева)	Запрещается запуск, блокирующий останов через не более 40 секунд
Если горелка не зажигается за время "TSA"	Блокируется по истечении "TSA"
При отсутствии пламени при работе	Макс. 3 повторения цикла запуска, после которых следует блокировка пламени.
Контакт разрешения подогревателя солярки не замыкается за 10 минут.	Блокирующий останов

## Блокирующий останов

При блокировке прибор LMO остается заблокированным (блокировка не может быть изменена) и включается красная сигнальная лампочка. При отключении напряжения прибор реагирует так же.

## Разблокировка горелки

При блокировке можно сразу же разблокировать прибор для контроля наличия пламени. Достаточно удерживать нажатой кнопку разблокировки в течение ок. 1 секунды (<3 секунд).

## Программа зажигания с LMO24.113A2

При отсутствии пламени в течение времени "TSA" горелка снова включается, но не после истечения "TSAmax." Поэтому в течение времени TSA можно выполнить несколько попыток зажигания (см. "Последовательность цикла").

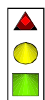
## Предел повторений

Если при работе наблюдается отсутствие пламени, прибор повторяет цикл запуска максимум три раза. Если при работе пламя отключается в четвертый раз, горелка блокируется. Отсчет повторений начинается снова при каждом зажигании, управляемом "R-W-SB".

## Работа



Кнопка разблокировки "ЕК..." это ключевой элемент для разблокировки прибора для контроля наличия пламени и для подключения /отключения функций диагностики.



Трехцветный светодиод является ключевым элементом для визуальной индикации диагностики и диагностики интерфейса.

- s Красный
- l Желтый
- o Зеленый

Таблица цветовых кодов

Состояние	Код цвета	Цвет
Подогреватель солярки работает, время ожидания "tw"	●●●●●●●●●●	Желтый
Этап зажигания, контролируемое зажигание	●○●○●○●○●○	Желтый – выключен
Работа, нормальное пламя	□□□□□□□□□□	Зеленый
Работа, пламя не в порядке	□○□○□○□○□○	Зеленый выключен
Понижение напряжения	●▲●▲●▲●▲●▲	Желтый – Красный
Неисправность сигнал тревоги	▲▲▲▲▲▲▲▲▲▲	Красный
Код неисправности (см. Таблицу кодов неисправностей)	▲○▲○▲○▲○▲○	Красный выключен
Посторонний свет до запуска горелки	□▲□▲□▲□▲□▲	Зеленый Красный
Диагноз интерфейса	▲▲▲▲▲▲▲▲▲▲▲▲	Красный быстрое мигание

## Условные обозначения

- m Выключен
- l Желтый
- o Зеленый
- s Красный

## Диагностика причины неисправности

В этих условиях можно включить систему диагностики, указывающую причину неисправности, которую можно интерпретировать по таблице кодов ошибок. Для этого достаточно удерживать нажатой кнопку разблокировки более трех секунд.

Таблица кодов ошибок

Количество миганий	Возможная причина
2 мигания **	<ul style="list-style-type: none"> <li>● Отсутствие пламени по истечении времени TSA</li> <li>● Неисправны или загрязнены топливные клапаны</li> <li>● Неисправен или загрязнен детектор пламени</li> <li>● Неточная наладка горелки, отсутствие топлива</li> <li>● Неисправное зажигание</li> </ul>
3 мигания ***	Свободное положение
4 мигания ****	Посторонний свет при запуске горелки
5 мигания *****	Свободное положение
6 мигания ****	Свободное положение
7 мигания *****	<ul style="list-style-type: none"> <li>● Слишком высокое число отсутствий пламени при работе (ограничение числа повторений цикла запуска)</li> <li>● Неисправны или загрязнены топливные клапаны</li> <li>● Неисправен или загрязнен детектор пламени</li> <li>● Неточная наладка горелки</li> </ul>
8 мигания ****	Контроль времени срабатывания подогревателя солярки
9 мигания ****	Свободное положение
10 мигания ****	Ошибка монтажа электропроводки или внутренняя ошибка, контакты на выходе





- C Рабочее положение
- D Останов регулирования при помощи "R"
- mC1 Микропроцессор 1
- mC2 Микропроцессор 2

**Технические характеристики**

Напряжение переменного тока 230 В +10 % / -15 % переменного тока  
 110 В +10 % / -15 %

Частота 50...60 Гц ±6 %

Внешний плавкий предохранитель (Si) 5 А (медленное плавление)

Потребляемая мощность 12 ВА

Монтажное положение любое

Масса ок. 200 г

Класс защиты IP 40

Максимально допустимая длина кабелей, макс. 3 м

емкость линии 100 пФ/м

Длина кабеля детектора 20 м, отдельная прокладка

Дистанционная разблокировка 20 м

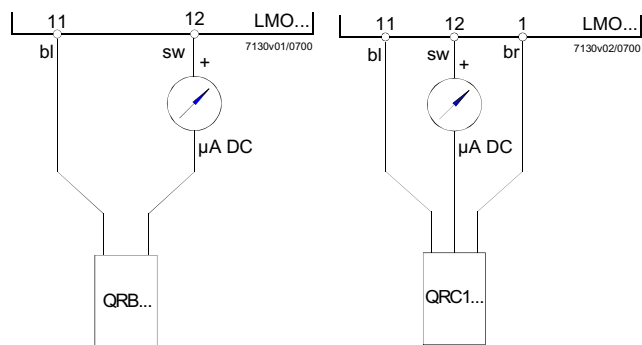
Максимально допустимый ток при cosφ 0.6

	LMO14	LMO24 - LMO44
Клемма 1	5 А	5 А
Клеммы 3 и 8	3 А	5 А
Клеммы 4, 5, 6 и 10	1 А	1 А

Контроль пламени при помощи QRB и QRC

	QRB	QRC
Мин. необходимая сила тока улавливания (с пламенем)	45 мкА	70 мкА
Мин. необходимая сила тока улавливания (без пламени)	5.5 мкА	5.5 мкА
Максимально возможная сила тока	100 мкА	100 мкА

**Цепь измерения тока обнаружения**



**Условные обозначения**

- µА Микроамперметр постоянного тока с внутренним резистором 5 кВТ макс.
- bl Синий
- sw Черный
- br Коричневый

**ОБОРУДОВАНИЕ УПРАВЛЕНИЯ И КОНТРОЛЯ SIEMENS ДЛЯ ГОРЕЛОК НА ДИЗЕЛЬНОМ/ЖИДКОМ БИОТОПЛИВЕ LOA24**

**Назначение**

Предохранительные устройства серии LOA... предназначены, вместе с фоторезисторами QRB..., для запуска и управления горелками на дизельном топливе с наддувом воздуха, небольшой мощности, расходом макс. 30 кг/ч в соответствии со стандартом DIN 4787.

**Замена LAI... и LAB...**

Устройства типа LOA... могут использоваться для замены приборов управления и контроля LAI... и LAB1 с использованием переходника KF8819 без изменения электрических подключений. Благодаря меньшим размерам, чем у LOA..., при использовании этого переходника габаритные размеры остаются практически такими же, не меняется и положение кнопки разблокировки.

**Исполнение устройств**

Устройства имеют муфтовое исполнение и могут устанавливаться в любое положение: на горелку, в электроцит или в щит управления. Кожух выполнен из синтетического ударостойкого жаропрочного материала и содержит:

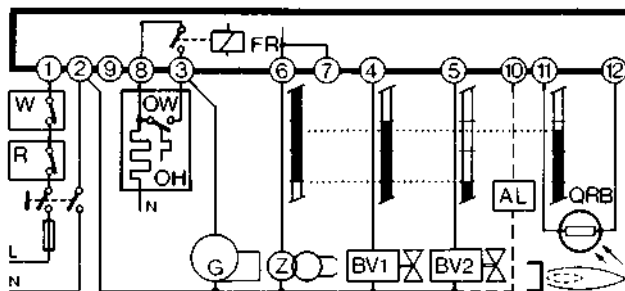
- тепловое программирующее устройство, действующее на систему управления с множественным переключением, с компенсацией температуры окружающей среды
  - усилитель сигнала пламени с соответствующим реле пламени сигнальной лампочкой блокирующего останова и соответствующей кнопкой разблокировки (герметично).
- Цоколь, также выполненный из ударостойкого жаропрочного пластика, включает, помимо 12 соединительных клемм:
- 3 клеммы нейтрали, подключенные к клемме 2
  - 4 клеммы заземления, предназначенные для заземления горелки
  - запасные клеммы с номерами "31" и "32".

Цоколь предусматривает два сквозных отверстия в дне для прохождения кабелей; еще 5 сквозных отверстий с резьбовым соединением для кабельных муфт PG11 или sUNP для неметаллических муфт расположены на сальнике подвижного типа, одно с каждой стороны и 3 в передней части. По бокам цоколя расположены две металлические шпонки упругого типа для крепления устройства. Для демонтажа достаточно слегка нажать отверткой в щель в крепежной направляющей.

Базовые размеры цоколя точно соответствуют базовым размерам типов LAB/LAI. Остаются без изменений: положение и диаметр кнопки разблокировки, двух крепежных винтов и фланца заземления горелки.

**Предохранитель от низкого напряжения**

Устройства управления и контроля с предохранителем против понижения напряжения сети имеют особую электронную схему, поэтому когда напряжение падает до <165 В~, блокируется включение горелки или, без освобождения топлива, выполняется блокирующий останов.



**Подключение и график программы**

Для правильного электрического подключения обязательно следует соблюдать местные нормы и инструкции по монтажу и запуску фирмы-изготовителя горелки.

**Условные обозначения программы**

- Выходные сигналы устройства
- ▨ Необходимые сигналы на входе
- A' Начало запуска горелок с подогревателем дизтоплива "ОН"
- A Начало запуска горелок без подогревателя дизтоплива
- B Наличие пламени
- C Нормальная работа
- D Останов регулирования при помощи "R"
- tw Время подогрева солярки до разрешения работы контактом "OW"
- t1 Время предварительной вентиляции (13 с)
- t3 Время до зажигания (13 с)
- t2 Предохранительное время (10 с)
- t3n Время после зажигания (15 с)
- t4 интервал между наличием пламени и включением 2-ого клапана на клемме 5

Предел контактов:

- клемма 1
- клемма 3

срабатывание

- 5А
- 5А (включая потребление двигателя и подогревателя солярки)

Предел клемм

- клеммы 4, 5 и 10
- клеммы 6 и 7
- клемма 8

1А

2А

5А

Потребление

ок. 3 ВА

Класс защиты

IP40

Допустимая температура:

- рабочая -20...+60°C
- транспортировки и хранения -50...+60°C

Монтажное положение любое

Масса (вес)

- устройств 180 г
- цоколь 80 г
- дополнительные принадлежности
- AGK... 12 г

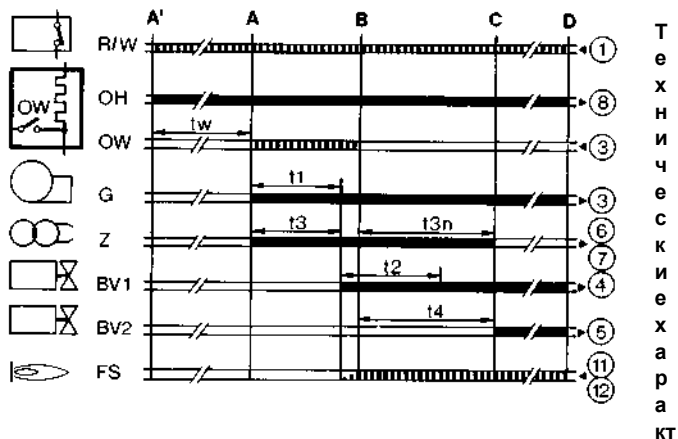
**Внутренняя схема**

- AL Оптическое сигнальное устройство
- BV.. Топливный клапан
- EK кнопка разблокировки
- FR контакты реле пламени
- fr контакты реле пламени
- FS сигнал наличия пламени
- G двигатель горелки
- K якорек реле пламени для удерживания органа управления
- "tz1" при сигнале преждевременного пламени или для его включения при правильном сигнале пламени
- OH подогреватель дизельного топлива
- OW контакт разрешения работы
- QRB фоторезистор (детектор пламени)
- R термостат или реле давления
- TZ программирующее термоэлектрическое устройство (биметаллическая система)
- tz... контакты "TZ"
- V усилитель сигнала пламени
- W термостат или предохранительное реле давления
- Z трансформатор зажигания

**Эти устройства являются предохранительными устройствами!**

**При любом нарушении их целостности последствия могут быть непредсказуемы!**

**Не открывайте их!**



**Характеристики**

- Напряжение 220 В - 15%...240 В + 10% или 100 В - 15%...110 В + 10%
- Частота 50...60 Гц, ±6%
- Внешний плавкий предохранитель 10А макс., медленное











#### ООО "ЧИБ УНИГАЗ"

Россия, 119530, г. Москва  
 Очаковское шоссе, 32  
 Тел./Факс +7 (499) 638 20 80  
 e-mail: info@cibunigas.com  
[www.cibunigas.com](http://www.cibunigas.com)

#### ОФИС В ЕКАТЕРИНБУРГЕ

Россия, 620010, г. Екатеринбург  
 ул. Чернышевского 92, оф 206  
 Тел./Факс +7 (343) 272 72 73  
 e-mail: info-ekb@cibunigas.com

#### ОФИС В КАЗАНИ

Россия, 420073, г. Казань,  
 ул. Гвардейская, 54  
 Тел. +7 (843) 211 66 11  
 +7 (499) 638 20 80  
 e-mail: muraviev.anton@cibunigas.com

#### ОФИС В КРАСНОДАРЕ

Россия, 350018, г. Краснодар  
 ул. Онежская 35, оф. 7  
 Тел. +7 (861) 234 08 44  
 +7 (499) 638 20 80  
 e-mail: kireev.vladislav@cibunigas.com

#### ОФИС В САРАТОВЕ

Россия, 410031, г. Саратов  
 ул. Набережная космонавтов 7А, оф. 339  
 Тел/Факс +7 (8452) 28 94 94  
 +7 (912) 201 96 69  
 e-mail: nikonenko.vadim@cibunigas.com

#### ООО "УНИГАЗ УКРАИНА"

Украина, 02002, г. Киев; ул. Р. Окипной, 9  
 Тел. +38 067 464 82 36  
 +38 067 465 41 11  
 e-mail: unigas@ukr.net  
[www.unigas.com.ua](http://www.unigas.com.ua)

#### ООО "УНИГАЗ БЕЛ"

Республика Беларусь, 222310, Минская область,  
 г. Молодечно; ул. В. Гостинец, 143 б, к.416  
 Тел/Факс +375 176 744136 (многоканальный)  
 Моб.тел. +375 29 632 64 31  
 +375 29 164 71 33  
 +375 29 188 62 52  
 e-mail: unigas@tut.by  
[www.unigas.by](http://www.unigas.by)

#### ТОО "УНИГАЗ КАЗАХСТАН"

Казахстан, 010000, г. Астана  
 ул. Кунаева, дом 12/1, 5 подъезд, ВП-36  
 Тел. +7 (7172) 755 145  
 Факс +7 (7172) 755 146  
 e-mail info@unigas.kz  
[www.unigas.kz](http://www.unigas.kz)

#### C.I.B. UNIGAS S.p.A.

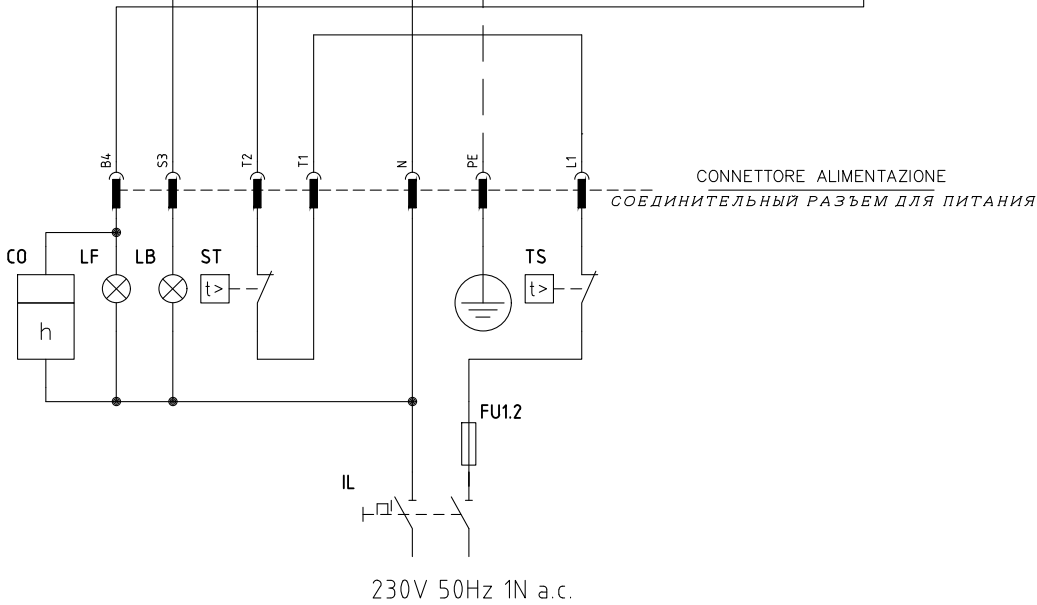
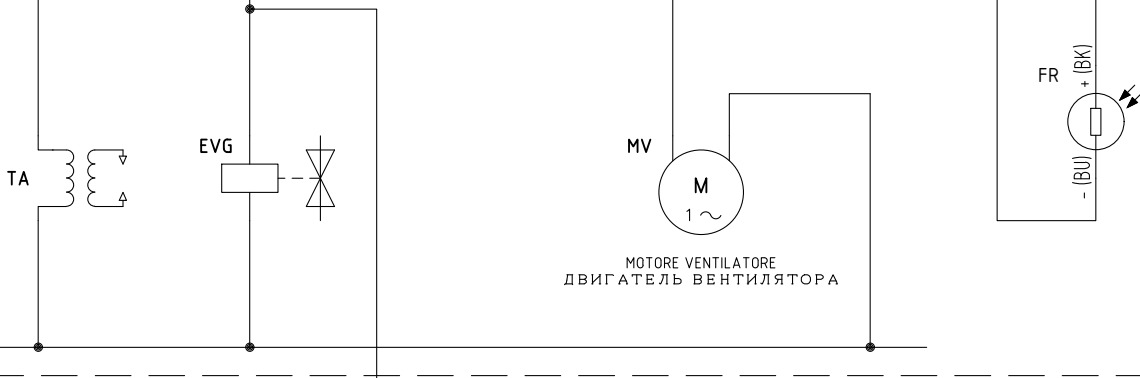
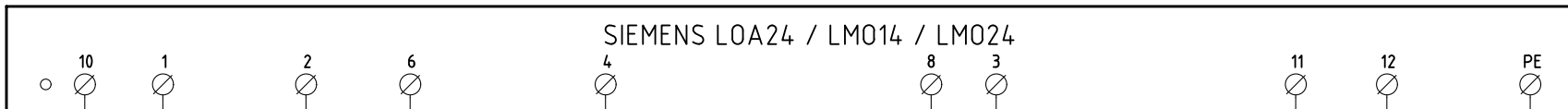
via L. Galvani, 9 - 35011 Campodarsego (Padova) - Italy  
 Тел. +39 049 920 09 44  
 Факс (автом.)+39 049 920 21 05  
 e-mail: gastaldello.mara@cibunigas.it  
[www.cibunigas.com](http://www.cibunigas.com)

#### СЕРВИСНАЯ СЛУЖБА ООО "ЧИБ УНИГАЗ" (UNIGAS SERVICE)

Авторизованный Сервисный Центр завода CIB UNIGAS S.p.A. на территории России и стран СНГ  
 Hotline – Горячая линия **+7 (800) 500 42 08**  
 e-mail: service@cibunigas.com  
 e-mail:service-ekb@cibunigas.com

Информация, содержащаяся в этих инструкциях является чисто информационной и не влечет за собой никаких обязательств. Фирма оставляет за собой право внесения изменений без какого-либо обязательства по предварительному извещению об этом потребителей.





02	AGGIUNTO/ADDED LM014	27/09/2007	U. PINTON
01	AGGIUNTO/ADDED LM024	14/12/2001	U. PINTON
REV.	MODIFICA	DATA	FIRME



Impianto  
**TIPI/TYPES G4/6/10/18/LO35/60/90/140/200**  
 MODELLO/MODEL x-.TN.x.xx.A

Ordine  
 Commessa  
 Esecutore  
 U. PINTON

Data Controllato  
 27/09/2007

Controllato  
 S. MARCHETTI

Data 13/05/1997  
 Revisione **02**  
 Dis. N. **01 - 0361**

PREC. /  
 SEGUE 2  
 FOGLIO 1  
 TOTALE 2

Sigla/Item	Funzione	Function
CO	CONTAORE DI FUNZIONAMENTO (OPTIONAL)	СЧЕТЧИК ЧАСОВ РАБОТЫ (ОПЦИЯ)
EVG	ELETTROVALVOLA GASOLIO	ДИЗЕЛЬНЫЙ ЭЛЕКТРОКЛАПАН
FR	FOTORESISTENZA RILEVAZIONE FIAMMA	КОНТРОЛЬНЫЙ ФОТОРЕЗИСТОР ПЛАМЕНИ
FU1.2	FUSIBILE DI LINEA	ПЛАВКИЙ ПРЕДОХРАНИТЕЛЬ ЛИНИИ
IL	INTERRUTTORE GENERALE	ОБЩИЙ ВЫКЛЮЧАТЕЛЬ
LB	LAMPADA SEGNALAZIONE BLOCCO BRUCIATORE	СИГНАЛЬНАЯ ЛАМПОЧКА БЛОКИРОВКИ ГОРЕЛКИ
LF	LAMPADA SEGNALAZIONE FUNZIONAMENTO BRUCIATORE	СИГНАЛЬНАЯ ЛАМПОЧКА РАБОТЫ ГОРЕЛКИ
MV	MOTORE VENTILATORE	ДВИГАТЕЛЬ ВЕНТИЛЯТОРА
SIEMENS LOA.. / LMO..	APPARECCHIATURA CONTROLLO FIAMMA	ЭЛЕКТРОННЫЙ БЛОК КОНТРОЛЯ ПЛАМЕНИ
ST	SERIE TERMOSTATI/PRESSOSTATI	РЯД ТЕРМОСТАТОВ/РЕЛЕ ДАВЛЕНИЯ
TA	TRASFORMATORE DI ACCENSIONE	ЗАПАЛЬНЫЙ ТРАНСФОРМАТОР
TS	TERMOSTATO/PRESSOSTATO DI SICUREZZA	ПРЕДОХРАНИТЕЛЬНЫЙ ТЕРМОСТАТ/РЕЛЕ ДАВЛЕНИЯ

Data	13/05/1997	PREC.	FOGLIO
Revisione	<b>02</b>	<b>1</b>	<b>2</b>
Dis. N.	<b>01 - 0361</b>	SEGUE	TOTALE
		<b>/</b>	<b>2</b>



## Сертификаты ЕАС (Certificati EAC)

Уважаемый клиент!

Фирма «Чиб Унигаз» заявляет, что приобретенная Вами горелка сертифицирована в Вашей стране.

В этой книжице Вы найдёте один экземпляр российских сертификатов. В том случае, если Вам понадобятся другие сертификаты, просим Вас скачать их или распечатать в формате ПДФ со следующих сайтов:

[www.cibunigas.com](http://www.cibunigas.com)

ЗАЯВИТЕЛЬ: Общество с ограниченной ответственностью "Чиб Унигаз"  
Сертификат Таможенного союза –

RU C-IT.MX17.B.00061/19

RU C-IT.MX17.B.00535

RU C-IT.MX17.B.00063/19

RU C-IT.MX17.B.00564

RU C-IT.MCX17.B.00062/19

RU C-IT.MX17.B.00534

RU C-IT.MX17.B.00414

RU C-IT.MX17.B.00415



ПРИЛОЖЕНИЕ

К СЕРТИФИКАТУ СООТВЕТСТВИЯ № ЕАЭС RU С-П.МХ17.В.00061/19

Серия RU № 0605388  
Лист 1

Сведения о продукции, на которую выдан сертификат соответствия

Код ТН ВЭД ЕАЭС	Полное наименование продукции, сведения о продукции, обеспечивающие её идентификацию (тип, марка, модель, артикул и другие)	Множественность изделий	Наименование и реквизиты документа (документов), в соответствии с которыми изготовлена продукция
8416 20 800 0	Горелки газовые автоматические промышленные:		Директива 2014/26/ЕС Европейского парламента и Совета Европы об условиях, работающих на сжиженных газовых горелках.
ТР...	ТР90, ТР91, ТР92, ТР93, ТР110, ТР112, ТР115, ТР220, ТР224, ТР230, ТР1025, ТР1030, ТР1040, ТР1050, ТР1060, ТР2000, ТР2500	320 – 26000	Директива 2006/42/ЕС Европейского парламента и Совета Европы о машинах.
ТР...А	ТР90А, ТР91А, ТР92А, ТР93А, ТР110А, ТР112А, ТР115А, ТР220А, ТР224А, ТР230А, ТР1025А, ТР1030А, ТР1040А, ТР1050А, ТР2000А, ТР2500А	320 – 26000	Директива 2014/25/ЕС Европейского парламента и Совета Европы от 26 февраля 2014 г. по гармонизации законодательства государств-членов, касающегося изготовления доступного на рынке электрооборудования, предназначенного для применения в определенных пределах напряжений.
URB...0	URB20-G, URB25-G, URB30-G, URB35-G, URB40-G, URB45-G, URB50-G, URB60-G, URB70-G, URB80-G	1100 – 80000	Директива 2014/30/ЕС Европейского парламента и Совета Европы от 26 февраля 2014 года по гармонизации законодательства государств-членов, касающегося электромагнитной совместимости.
URB...	URB25, URB30, URB32, URB35, URB40, URB45, URB50, URB60, URB70, URB80	1100 – 80000	UNI EN 676:2008 "Автоматические дутьевые горелки для газовых котлов".
URB-SH...	URB-SH15, URB-SH10, URB-SH12, URB-SH25, URB-SH30, URB-SH35, URB-SH40, URB-SH45, URB-SH50, URB-SH60, URB-SH70, URB-SH80	1100 – 80000	EN 746-2: 2010 "Промышленное оборудование для термообработки. Часть 2. Требования безопасности для систем сварки и обработки с токами".
TLX...	TLX, TLX10, TLX11, TLX20, TLX30, TLX45, TLX60, TLX85, TLX12, TLX75, TLX90, TLX91, TLX92, TLX93, TLX510, TLX512, TLX515, TLX520, TLX525, TLX530, TLX1025, TLX1050, TLX1060, TLX1080	25 – 20000	EN 55014-1:2006 "Электромагнитная совместимость. Требования к бытовым электрическим приборам, электроприводным инструментам и аналогичным приборам. Часть 1. Помехозащита".
ТРW...	ТРW90, ТРW91, ТРW92, ТРW93, ТРW510, ТРW512, ТРW515, ТРW520, ТРW525, ТРW530, ТРW1025, ТРW1030, ТРW1040, ТРW1050, ТРW1060, ТРW1200, ТРW1320, ТРW1500, ТРW1800, ТРW2000, ТРW2500	320 – 26000	CEI EN 60335-2:2011 "Бытовые и аналогичные электрические приборы. Безопасность. Часть 1. Общие требования". CEI EN 60335-2-102:2004 "Бытовые и аналогичные электрические приборы. Безопасность. Часть 2-102. Дополнительные требования к приборам, работающим на газе, жидком и твердом топливе и использующим электрические соединения".



Руководитель (уполномоченное лицо) органа по сертификации  
Эксперт (эксперт-аудитор)  
Доманисочка Роман Викторович (ИП) / Курочкин Андрей Евгеньевич (И.О.)

ПРИЛОЖЕНИЕ

К СЕРТИФИКАТУ СООТВЕТСТВИЯ № ЕАЭС RU С-П.МХ17.В.00061/19

Серия RU № 0605388  
Лист 2

Сведения о продукции, на которую выдан сертификат соответствия

Код ТН ВЭД ЕАЭС	Полное наименование продукции, сведения о продукции, обеспечивающие её идентификацию (тип, марка, модель, артикул и другие)	Множественность изделий	Наименование и реквизиты документа (документов), в соответствии с которыми изготовлена продукция
8416 20 200 0	Горелки комбинированные автоматические промышленные:		Директива 2014/26/ЕС Европейского парламента и Совета Европы об условиях, работающих на сжиженных газовых горелках.
ТР...	ТР90, ТР91, ТР92, ТР93, ТР110, ТР112, ТР115, ТР220, ТР224, ТР230, ТР1025, ТР1030, ТР1040, ТР1050, ТР1060, ТР2000, ТР2500	320 – 26000	Директива 2006/42/ЕС Европейского парламента и Совета Европы о машинах.
ТР...А	ТР90А, ТР91А, ТР92А, ТР93А, ТР110А, ТР112А, ТР115А, ТР220А, ТР224А, ТР230А, ТР1025А, ТР1030А, ТР1040А, ТР1050А, ТР2000А, ТР2500А	320 – 26000	Директива 2014/25/ЕС Европейского парламента и Совета Европы от 26 февраля 2014 г. по гармонизации законодательства государств-членов, касающегося изготовления доступного на рынке электрооборудования, предназначенного для применения в определенных пределах напряжений.
HTLX...	HTLX90, HTLX91, HTLX92, HTLX93, HTLX94, HTLX95, HTLX96, HTLX100, HTLX105, HTLX106, HTLX200, HTLX250	248 – 26000	Директива 2014/30/ЕС Европейского парламента и Совета Европы от 26 февраля 2014 года по гармонизации законодательства государств-членов, касающегося электромагнитной совместимости.
URB...GLO	URB-GLO, URB10-GLO, URB15-GLO, URB20-GLO, URB25-GLO, URB30-GLO, URB35-GLO, URB40-GLO, URB45-GLO, URB50-GLO, URB60-GLO, URB70-GLO, URB80-GLO	1100 – 80000	UNI EN 676:2008 "Автоматические дутьевые горелки для газовых котлов".
URB...	URB25, URB30, URB32, URB35, URB40, URB45, URB50, URB60, URB70, URB80	1100 – 80000	EN 746-2: 2010 "Промышленное оборудование для термообработки. Часть 2. Требования безопасности для систем сварки и обработки с токами".
URB-SH...	URB-SH15, URB-SH10, URB-SH12, URB-SH25, URB-SH30, URB-SH35, URB-SH40, URB-SH45, URB-SH50, URB-SH60, URB-SH70, URB-SH80	1100 – 80000	EN 55014-1:2006 "Электромагнитная совместимость. Требования к бытовым электрическим приборам, электроприводным инструментам и аналогичным приборам. Часть 1. Помехозащита".
ТРW...	ТРW90, ТРW91, ТРW92, ТРW93, ТРW510, ТРW512, ТРW515, ТРW520, ТРW525, ТРW530, ТРW1025, ТРW1030, ТРW1040, ТРW1050, ТРW1060, ТРW1200, ТРW1320, ТРW1500, ТРW1800, ТРW2000, ТРW2500	320 – 26000	CEI EN 60335-2:2011 "Бытовые и аналогичные электрические приборы. Безопасность. Часть 1. Общие требования". CEI EN 60335-2-102:2004 "Бытовые и аналогичные электрические приборы. Безопасность. Часть 2-102. Дополнительные требования к приборам, работающим на газе, жидком и твердом топливе и использующим электрические соединения".



Руководитель (уполномоченное лицо) органа по сертификации  
Эксперт (эксперт-аудитор)  
Доманисочка Роман Викторович (ИП) / Курочкин Андрей Евгеньевич (И.О.)



ПРИЛОЖЕНИЕ

К СЕРТИФИКАТУ СООТВЕТСТВИЯ № ЕАЭС RU С-ПТ.МХ17.В.00061/19

Серия RU № 0805392  
Лист 5

Сведения о продукции, на которую выдан сертификат соответствия

Код ТН ВЭД ЕАЭС	Полное наименование продукции, сведения о продукции, обеспечивающие её идентификацию (тип, марка, модель, артикул и другие)		Наименование и реквизиты документа (документов), в соответствии с которыми изготовлена продукция
	Серия	Модель	
8416 10 100 0	Горелки жидкотопливные автомобильные промышленные:		Директива 2006/42/ЕС Европейского парламента и Совета Европы о машинах;
	вертушки	Мощность, кВт/лпс	
PN...	N18	105 - 209	Директива 2014/35/ЕС Европейского парламента и Совета Европы от 26 февраля 2014 г. об гармонизации законодательства государств-членов, касающегося изготовления доступного на рынке электрооборудования, предназначенного для применения в определенных случаях перемещения;
	PN...	105 - 13000	
RN...	RN75, RN81, RN90, RN91, RN92, RN93, RN510, RN512, RN515, RN1030, RN1040	264 - 11000	Директива 2014/30/ЕС Европейского парламента и Совета Европы от 26 февраля 2014 года по гармонизации законодательства государств-членов, касающегося электромагнитной совместимости;
	RN75, RN81, RN90, RN91, RN92, RN93, RN510, RN512, RN515, RN1030, RN1040	170 - 20000	
TN...	TN90, TN91, TN92, TN93, TN910, TN512, TN515, TN520, TN525, TN630, TN1025, TN1030, TN1040, TN1050, TN1080, TN2000, TN2500	291 - 13000	EN 746-2:2010 "Промышленное оборудование для термобработки. Часть 2. Требования безопасности для систем сварки и обработки с топливом"; UNI EN 267:2011 "Автоматические дуговые горелки для жидкого топлива"; EN 55014-1:2006 "Электромагнитная совместимость. Требования к бытовым электрическим приборам, электрическим инструментам и аналогичным приборам. Часть 1. Помехоэмиссия"; СЕI EN 60335-1:2013 "Бытовые и аналогичные электрические приборы. Безопасность. Часть 1. Общие требования"; СЕI EN 60335-2-102:2004 "Бытовые и аналогичные электрические приборы. Безопасность. Часть 2-102. Дополнительные требования к приборам, работающим на газе, воздухе и твёрдом топливе и включая электрические соединения";
	RVY75, RVY91, RVY90, RVY91, RVY92, RVY93, RVY510, RVY512, RVY515, RVY520, RVY525, RVY550, RVY1025, RVY1040, RVY1040	291 - 26000	
RVY...	RVY65, RVY70, RVY72, RVY73, RVY75, RVY81, RVY90, RVY91, RVY92, RVY93, RVY510, RVY512, RVY515, RVY520, RVY525, RVY1025, RVY1030, RVY1040	291 - 13000	СЕI EN 60335-1:2013 "Бытовые и аналогичные электрические приборы. Безопасность. Часть 1. Общие требования"; СЕI EN 60335-2-102:2004 "Бытовые и аналогичные электрические приборы. Безопасность. Часть 2-102. Дополнительные требования к приборам, работающим на газе, воздухе и твёрдом топливе и включая электрические соединения";
	RVY75, RVY91, RVY90, RVY91, RVY92, RVY93, RVY510, RVY512, RVY515, RVY520, RVY525, RVY550, RVY1025, RVY1040, RVY1040	291 - 26000	
URB...O	URB30-O, URB35-O, URB40-O, URB45-O, URB50-O, URB60-O, URB70-O, URB80-O, URB85, URB10, URB15, URB20, URB25, URB30, URB32, URB35, URB40, URB45, URB50, URB60, URB70, URB80	1100 - 80000	СЕI EN 60335-1:2013 "Бытовые и аналогичные электрические приборы. Безопасность. Часть 1. Общие требования"; СЕI EN 60335-2-102:2004 "Бытовые и аналогичные электрические приборы. Безопасность. Часть 2-102. Дополнительные требования к приборам, работающим на газе, воздухе и твёрдом топливе и включая электрические соединения";
	URB30-O, URB35-O, URB40-O, URB45-O, URB50-O, URB60-O, URB70-O, URB80-O, URB85, URB10, URB15, URB20, URB25, URB30, URB32, URB35, URB40, URB45, URB50, URB60, URB70, URB80	1100 - 80000	
TRBYW...	TRBYW1000, URB-SH1A, URB-SH1B, URB-SH1C, URB-SH1D, URB-SH1E, URB-SH1F, URB-SH1G, URB-SH1H, URB-SH1I, URB-SH1J, URB-SH1K, URB-SH1L, URB-SH1M, URB-SH1N, URB-SH1O, URB-SH1P, URB-SH1Q, URB-SH1R, URB-SH1S, URB-SH1T, URB-SH1U, URB-SH1V, URB-SH1W, URB-SH1X, URB-SH1Y, URB-SH1Z, URB-SH1AA, URB-SH1AB, URB-SH1AC, URB-SH1AD, URB-SH1AE, URB-SH1AF, URB-SH1AG, URB-SH1AH, URB-SH1AI, URB-SH1AJ, URB-SH1AK, URB-SH1AL, URB-SH1AM, URB-SH1AN, URB-SH1AO, URB-SH1AP, URB-SH1AQ, URB-SH1AR, URB-SH1AS, URB-SH1AT, URB-SH1AU, URB-SH1AV, URB-SH1AW, URB-SH1AX, URB-SH1AY, URB-SH1AZ, URB-SH1BA, URB-SH1BB, URB-SH1BC, URB-SH1BD, URB-SH1BE, URB-SH1BF, URB-SH1BG, URB-SH1BH, URB-SH1BI, URB-SH1BJ, URB-SH1BK, URB-SH1BL, URB-SH1BM, URB-SH1BN, URB-SH1BO, URB-SH1BP, URB-SH1BQ, URB-SH1BR, URB-SH1BS, URB-SH1BT, URB-SH1BU, URB-SH1BV, URB-SH1BW, URB-SH1BX, URB-SH1BY, URB-SH1BZ, URB-SH1CA, URB-SH1CB, URB-SH1CC, URB-SH1CD, URB-SH1CE, URB-SH1CF, URB-SH1CG, URB-SH1CH, URB-SH1CI, URB-SH1CJ, URB-SH1CK, URB-SH1CL, URB-SH1CM, URB-SH1CN, URB-SH1CO, URB-SH1CP, URB-SH1CQ, URB-SH1CR, URB-SH1CS, URB-SH1CT, URB-SH1CU, URB-SH1CV, URB-SH1CW, URB-SH1CX, URB-SH1CY, URB-SH1CZ, URB-SH1DA, URB-SH1DB, URB-SH1DC, URB-SH1DD, URB-SH1DE, URB-SH1DF, URB-SH1DG, URB-SH1DH, URB-SH1DI, URB-SH1DJ, URB-SH1DK, URB-SH1DL, URB-SH1DM, URB-SH1DN, URB-SH1DO, URB-SH1DP, URB-SH1DQ, URB-SH1DR, URB-SH1DS, URB-SH1DT, URB-SH1DU, URB-SH1DV, URB-SH1DW, URB-SH1DX, URB-SH1DY, URB-SH1DZ, URB-SH1EA, URB-SH1EB, URB-SH1EC, URB-SH1ED, URB-SH1EE, URB-SH1EF, URB-SH1EG, URB-SH1EH, URB-SH1EI, URB-SH1EJ, URB-SH1EK, URB-SH1EL, URB-SH1EM, URB-SH1EN, URB-SH1EO, URB-SH1EP, URB-SH1EQ, URB-SH1ER, URB-SH1ES, URB-SH1ET, URB-SH1EU, URB-SH1EV, URB-SH1EW, URB-SH1EX, URB-SH1EY, URB-SH1EZ, URB-SH1FA, URB-SH1FB, URB-SH1FC, URB-SH1FD, URB-SH1FE, URB-SH1FF, URB-SH1FG, URB-SH1FH, URB-SH1FI, URB-SH1FJ, URB-SH1FK, URB-SH1FL, URB-SH1FM, URB-SH1FN, URB-SH1FO, URB-SH1FP, URB-SH1FQ, URB-SH1FR, URB-SH1FS, URB-SH1FT, URB-SH1FU, URB-SH1FV, URB-SH1FW, URB-SH1FX, URB-SH1FY, URB-SH1FZ, URB-SH1GA, URB-SH1GB, URB-SH1GC, URB-SH1GD, URB-SH1GE, URB-SH1GF, URB-SH1GG, URB-SH1GH, URB-SH1GI, URB-SH1GJ, URB-SH1GK, URB-SH1GL, URB-SH1GM, URB-SH1GN, URB-SH1GO, URB-SH1GP, URB-SH1GQ, URB-SH1GR, URB-SH1GS, URB-SH1GT, URB-SH1GU, URB-SH1GV, URB-SH1GW, URB-SH1GX, URB-SH1GY, URB-SH1GZ, URB-SH1HA, URB-SH1HB, URB-SH1HC, URB-SH1HD, URB-SH1HE, URB-SH1HF, URB-SH1HG, URB-SH1HH, URB-SH1HI, URB-SH1HJ, URB-SH1HK, URB-SH1HL, URB-SH1HM, URB-SH1HN, URB-SH1HO, URB-SH1HP, URB-SH1HQ, URB-SH1HR, URB-SH1HS, URB-SH1HT, URB-SH1HU, URB-SH1HV, URB-SH1HW, URB-SH1HX, URB-SH1HY, URB-SH1HZ, URB-SH1IA, URB-SH1IB, URB-SH1IC, URB-SH1ID, URB-SH1IE, URB-SH1IF, URB-SH1IG, URB-SH1IH, URB-SH1II, URB-SH1IJ, URB-SH1IK, URB-SH1IL, URB-SH1IM, URB-SH1IN, URB-SH1IO, URB-SH1IP, URB-SH1IQ, URB-SH1IR, URB-SH1IS, URB-SH1IT, URB-SH1IU, URB-SH1IV, URB-SH1IW, URB-SH1IX, URB-SH1IY, URB-SH1IZ, URB-SH1JA, URB-SH1JB, URB-SH1JC, URB-SH1JD, URB-SH1JE, URB-SH1JF, URB-SH1JG, URB-SH1JH, URB-SH1JI, URB-SH1JJ, URB-SH1JK, URB-SH1JL, URB-SH1JM, URB-SH1JN, URB-SH1JO, URB-SH1JP, URB-SH1JQ, URB-SH1JR, URB-SH1JS, URB-SH1JT, URB-SH1JU, URB-SH1JV, URB-SH1JW, URB-SH1JX, URB-SH1JY, URB-SH1JZ, URB-SH1KA, URB-SH1KB, URB-SH1KC, URB-SH1KD, URB-SH1KE, URB-SH1KF, URB-SH1KG, URB-SH1KH, URB-SH1KI, URB-SH1KJ, URB-SH1KK, URB-SH1KL, URB-SH1KM, URB-SH1KN, URB-SH1KO, URB-SH1KP, URB-SH1KQ, URB-SH1KR, URB-SH1KS, URB-SH1KT, URB-SH1KU, URB-SH1KV, URB-SH1KW, URB-SH1KX, URB-SH1KY, URB-SH1KZ, URB-SH1LA, URB-SH1LB, URB-SH1LC, URB-SH1LD, URB-SH1LE, URB-SH1LF, URB-SH1LG, URB-SH1LH, URB-SH1LI, URB-SH1LJ, URB-SH1LK, URB-SH1LL, URB-SH1LM, URB-SH1LN, URB-SH1LO, URB-SH1LP, URB-SH1LQ, URB-SH1LR, URB-SH1LS, URB-SH1LT, URB-SH1LU, URB-SH1LV, URB-SH1LW, URB-SH1LX, URB-SH1LY, URB-SH1LZ, URB-SH1MA, URB-SH1MB, URB-SH1MC, URB-SH1MD, URB-SH1ME, URB-SH1MF, URB-SH1MG, URB-SH1MH, URB-SH1MI, URB-SH1MJ, URB-SH1MK, URB-SH1ML, URB-SH1MM, URB-SH1MN, URB-SH1MO, URB-SH1MP, URB-SH1MQ, URB-SH1MR, URB-SH1MS, URB-SH1MT, URB-SH1MU, URB-SH1MV, URB-SH1MW, URB-SH1MX, URB-SH1MY, URB-SH1MZ, URB-SH1NA, URB-SH1NB, URB-SH1NC, URB-SH1ND, URB-SH1NE, URB-SH1NF, URB-SH1NG, URB-SH1NH, URB-SH1NI, URB-SH1NJ, URB-SH1NK, URB-SH1NL, URB-SH1NM, URB-SH1NN, URB-SH1NO, URB-SH1NP, URB-SH1NQ, URB-SH1NR, URB-SH1NS, URB-SH1NT, URB-SH1NU, URB-SH1NV, URB-SH1NW, URB-SH1NX, URB-SH1NY, URB-SH1NZ, URB-SH1OA, URB-SH1OB, URB-SH1OC, URB-SH1OD, URB-SH1OE, URB-SH1OF, URB-SH1OG, URB-SH1OH, URB-SH1OI, URB-SH1OJ, URB-SH1OK, URB-SH1OL, URB-SH1OM, URB-SH1ON, URB-SH1OO, URB-SH1OP, URB-SH1OQ, URB-SH1OR, URB-SH1OS, URB-SH1OT, URB-SH1OU, URB-SH1OV, URB-SH1OW, URB-SH1OX, URB-SH1OY, URB-SH1OZ, URB-SH1PA, URB-SH1PB, URB-SH1PC, URB-SH1PD, URB-SH1PE, URB-SH1PF, URB-SH1PG, URB-SH1PH, URB-SH1PI, URB-SH1PJ, URB-SH1PK, URB-SH1PL, URB-SH1PM, URB-SH1PN, URB-SH1PO, URB-SH1PP, URB-SH1PQ, URB-SH1PR, URB-SH1PS, URB-SH1PT, URB-SH1PU, URB-SH1PV, URB-SH1PW, URB-SH1PX, URB-SH1PY, URB-SH1PZ, URB-SH1QA, URB-SH1QB, URB-SH1QC, URB-SH1QD, URB-SH1QE, URB-SH1QF, URB-SH1QG, URB-SH1QH, URB-SH1QI, URB-SH1QJ, URB-SH1QK, URB-SH1QL, URB-SH1QM, URB-SH1QN, URB-SH1QO, URB-SH1QP, URB-SH1QQ, URB-SH1QR, URB-SH1QS, URB-SH1QT, URB-SH1QU, URB-SH1QV, URB-SH1QW, URB-SH1QX, URB-SH1QY, URB-SH1QZ, URB-SH1RA, URB-SH1RB, URB-SH1RC, URB-SH1RD, URB-SH1RE, URB-SH1RF, URB-SH1RG, URB-SH1RH, URB-SH1RI, URB-SH1RJ, URB-SH1RK, URB-SH1RL, URB-SH1RM, URB-SH1RN, URB-SH1RO, URB-SH1RP, URB-SH1RQ, URB-SH1RR, URB-SH1RS, URB-SH1RT, URB-SH1RU, URB-SH1RV, URB-SH1RW, URB-SH1RX, URB-SH1RY, URB-SH1RZ, URB-SH1SA, URB-SH1SB, URB-SH1SC, URB-SH1SD, URB-SH1SE, URB-SH1SF, URB-SH1SG, URB-SH1SH, URB-SH1SI, URB-SH1SJ, URB-SH1SK, URB-SH1SL, URB-SH1SM, URB-SH1SN, URB-SH1SO, URB-SH1SP, URB-SH1SQ, URB-SH1SR, URB-SH1SS, URB-SH1ST, URB-SH1SU, URB-SH1SV, URB-SH1SW, URB-SH1SX, URB-SH1SY, URB-SH1SZ, URB-SH1TA, URB-SH1TB, URB-SH1TC, URB-SH1TD, URB-SH1TE, URB-SH1TF, URB-SH1TG, URB-SH1TH, URB-SH1TI, URB-SH1TJ, URB-SH1TK, URB-SH1TL, URB-SH1TM, URB-SH1TN, URB-SH1TO, URB-SH1TP, URB-SH1TQ, URB-SH1TR, URB-SH1TS, URB-SH1TT, URB-SH1TU, URB-SH1TV, URB-SH1TW, URB-SH1TX, URB-SH1TY, URB-SH1TZ, URB-SH1UA, URB-SH1UB, URB-SH1UC, URB-SH1UD, URB-SH1UE, URB-SH1UF, URB-SH1UG, URB-SH1UH, URB-SH1UI, URB-SH1UJ, URB-SH1UK, URB-SH1UL, URB-SH1UM, URB-SH1UN, URB-SH1UO, URB-SH1UP, URB-SH1UQ, URB-SH1UR, URB-SH1US, URB-SH1UT, URB-SH1UU, URB-SH1UV, URB-SH1UW, URB-SH1UX, URB-SH1UY, URB-SH1UZ, URB-SH1VA, URB-SH1VB, URB-SH1VC, URB-SH1VD, URB-SH1VE, URB-SH1VF, URB-SH1VG, URB-SH1VH, URB-SH1VI, URB-SH1VJ, URB-SH1VK, URB-SH1VL, URB-SH1VM, URB-SH1VN, URB-SH1VO, URB-SH1VP, URB-SH1VQ, URB-SH1VR, URB-SH1VS, URB-SH1VT, URB-SH1VU, URB-SH1VV, URB-SH1VW, URB-SH1VX, URB-SH1VY, URB-SH1VZ, URB-SH1WA, URB-SH1WB, URB-SH1WC, URB-SH1WD, URB-SH1WE, URB-SH1WF, URB-SH1WG, URB-SH1WH, URB-SH1WI, URB-SH1WJ, URB-SH1WK, URB-SH1WL, URB-SH1WM, URB-SH1WN, URB-SH1WO, URB-SH1WP, URB-SH1WQ, URB-SH1WR, URB-SH1WS, URB-SH1WT, URB-SH1WU, URB-SH1WV, URB-SH1WW, URB-SH1WX, URB-SH1WY, URB-SH1WZ, URB-SH1XA, URB-SH1XB, URB-SH1XC, URB-SH1XD, URB-SH1XE, URB-SH1XF, URB-SH1XG, URB-SH1XH, URB-SH1XI, URB-SH1XJ, URB-SH1XK, URB-SH1XL, URB-SH1XM, URB-SH1XN, URB-SH1XO, URB-SH1XP, URB-SH1XQ, URB-SH1XR, URB-SH1XS, URB-SH1XT, URB-SH1XU, URB-SH1XV, URB-SH1XW, URB-SH1XX, URB-SH1XY, URB-SH1XZ, URB-SH1YA, URB-SH1YB, URB-SH1YC, URB-SH1YD, URB-SH1YE, URB-SH1YF, URB-SH1YG, URB-SH1YH, URB-SH1YI, URB-SH1YJ, URB-SH1YK, URB-SH1YL, URB-SH1YM, URB-SH1YN, URB-SH1YO, URB-SH1YP, URB-SH1YQ, URB-SH1YR, URB-SH1YS, URB-SH1YT, URB-SH1YU, URB-SH1YV, URB-SH1YW, URB-SH1YX, URB-SH1YY, URB-SH1YZ, URB-SH1ZA, URB-SH1ZB, URB-SH1ZC, URB-SH1ZD, URB-SH1ZE, URB-SH1ZF, URB-SH1ZG, URB-SH1ZH, URB-SH1ZI, URB-SH1ZJ, URB-SH1ZK, URB-SH1ZL, URB-SH1ZM, URB-SH1ZN, URB-SH1ZO, URB-SH1ZP, URB-SH1ZQ, URB-SH1ZR, URB-SH1ZS, URB-SH1ZT, URB-SH1ZU, URB-SH1ZV, URB-SH1ZW, URB-SH1ZX, URB-SH1ZY, URB-SH1ZZ	2550 - 26000	

Руководитель (уполномоченное лицо) органа по сертификации  
Эксперт (эксперт-аудитор)  
(подпись) (подпись)  
Иванисочка Роман Викторович  
М.П. ЕАЭС  
Удочкин Андрей Евгеньевич  
В.А.О.



ПРИЛОЖЕНИЕ

К СЕРТИФИКАТУ СООТВЕТСТВИЯ № ЕАЭС RU С-ПТ.МХ17.В.00061/19

Серия RU № 0805393  
Лист 6

Сведения о стандартах, применяемых при подтверждении соответствия

ГОСТ 27824-2000 "Горелки промышленные на жидком топливе. Общие технические требования";

ГОСТ 28091-89 "Горелки промышленные на жидком топливе. Методы испытаний";

Руководитель (уполномоченное лицо) органа по сертификации  
Эксперт (эксперт-аудитор)  
(подпись) (подпись)  
Иванисочка Роман Викторович  
М.П. ЕАЭС  
Удочкин Андрей Евгеньевич  
В.А.О.



## СЕРТИФИКАТ СООТВЕТСТВИЯ

№ ТС RU C-IT.MX17.B.00535

Серия RU № 0726892



**ОРГАН ПО СЕРТИФИКАЦИИ** Общество с ограниченной ответственностью "ТЕСТ-ИНЖИНИРИНГ". Место нахождения и адрес места осуществления деятельности: улица 9 Января, дом 7а, город Иваново, Российская Федерация, 153002. Телефон: +7 (4932) 50-91-72, адрес электронной почты: info@test-e.ru. Аттестат аккредитации № RA.RU.11MX17 от 26.02.2016.

**ЗАЯВИТЕЛЬ** Общество с ограниченной ответственностью "НИБ УНИГАЗ". ОГРН: 1147746589540.

Место нахождения и адрес места осуществления деятельности: Очаковское шоссе, дом 32, город Москва, Российская Федерация, 119530.

Телефон: +74996527100. Адрес электронной почты: info@scibunigas.com.

**ИЗГОТОВИТЕЛЬ** "SIB UNIGAS S.p.A."

Место нахождения и адрес места осуществления деятельности по изготовлению продукции: Via Galvani, 9, 35011 Sapporadese (PD), Italy, Италия.

**ПРОДУКЦИЯ**

Горелки комбинированные блочные автоматические промышленные (смотри Приложение, бланк № 0374392), изготавливаемые в соответствии с документацией (смотри Приложение, бланк № 0374392). Серийный выпуск.

КОД ТН ВЭД ТС 8416 20 200 0

**СООТВЕТСТВУЕТ ТРЕБОВАНИЯМ**

Технического регламента Таможенного союза "О безопасности аппаратов, работающих на газообразном топливе" (ТР ТС 016/2011).

**СЕРТИФИКАТ ВЫДАН НА ОСНОВАНИИ**

Протоколов испытаний № 2013/617/2018, № 2014/617/2018 от 07.08.2018, выданных Испытательной лабораторией Общества с ограниченной ответственностью "ТЕСТ-ИНЖИНИРИНГ", аттестат аккредитации № RA.RU.21MP40; акта о результатах анализа состояния производства № 295 от 26.06.2018; комплекта документов в соответствии с пунктом 14 статьи 6 ТР ТС 016/2011. Схема сертификации: 1с.

**ДОПОЛНИТЕЛЬНАЯ ИНФОРМАЦИЯ**

Условия, сроки хранения и срок службы продукции в соответствии с эксплуатационной документацией. Сведения о стандартах, применяемых при подтверждении соответствия: (смотри Приложение, бланк № 0374393).



СРОК ДЕЙСТВИЯ С 08.08.2018 ПО 07.08.2023 ВКЛЮЧИТЕЛЬНО

Поманисочка Роман Викторович  
Курочкин Андрей Евгеньевич

Руководитель (уполномоченное лицо) органа по сертификации  
Эксперт (эксперт-аудитор)



Руководитель (уполномоченное лицо) органа по сертификации  
Эксперт (эксперт-аудитор)

Поманисочка Роман Викторович  
Курочкин Андрей Евгеньевич

## ПРИЛОЖЕНИЕ

К СЕРТИФИКАТУ СООТВЕТСТВИЯ № ТС RU C-IT.MX17.B.00535

Серия RU № 0374392

Лист 1

Сведения о продукции, на которую выдан сертификат соответствия

Код ТН ВЭД ЕАЭС	Полное наименование продукции, сведения о продукции, обеспечивающие её идентификацию (тип, марка, модель, артикул и другие)		Наименование и реквизиты документа (документов), в соответствии с которыми изготовлена продукция
	Серия	Тип	
8416 20 200 0	Горелки комбинированные блочные автоматические промышленные:		Директива 2009/142/ЕС Европейского парламента и Совета Европы об установках, работающих на сжиженном газообразном топливе.
	HRX	HRX92R	Мощность, кВт/ватт 350 - 2550
	C	C83X, C92A, C120A	200 - 1200
	E	E115X, E140X, E165A, E190X, E205A	290 - 2050
	H	H365X, H420X, H440X, H455A, H500X, H650A, H685A	580 - 6850
	K	K590X, K750X, K750A, K890A, K990A	670 - 9900
	N	N880X, N925X, N1060X, N1060A, N1300A	1200 - 13000



Руководитель (уполномоченное лицо) органа по сертификации  
Эксперт (эксперт-аудитор)

Поманисочка Роман Викторович  
Курочкин Андрей Евгеньевич



## ПРИЛОЖЕНИЕ

К СЕРТИФИКАТУ СООТВЕТСТВИЯ № ТС RU С-П.МХ17.В.00555

Серия RU № 0374393

Лист 2

Сведения о стандартах, применяемых при подтверждении соответствия

ГОСТ 21204-97 "Горелки газовые промышленные. Общие технические требования" (разделы 4 – 6).

ГОСТ 31850-2012 (EN 676:1996) "Горелки газовые автоматические с принудительной подачей воздуха. Технические требования, требования безопасности и методы испытаний" (разделы 4, 5).

ГОСТ 29134-97 "Горелки газовые промышленные. Методы испытаний".

ГОСТ 27824-2000 "Горелки промышленные на жидком топливе. Общие технические требования" (разделы 4 – 6).

ГОСТ 28091-89 "Горелки промышленные на жидком топливе. Методы испытаний".



Руководитель (уполномоченное лицо) органа по сертификации  
 Эксперт (эксперт-аудитор)  
 (подпись) (подпись)

Поманилсона Роман  
 Викторович  
 Курочкин Андрей  
 Евгеньевич  
 (подпись) (подпись)

## СЕРТИФИКАТ СООТВЕТСТВИЯ

№ ЕАЭС RU С-П.МХ17.В.00063/19

Серия RU № 0101958



**ОРГАН ПО СЕРТИФИКАЦИИ** Общество с ограниченной ответственностью "ТЕСТ-ИНЖИНИРИНГ". Место нахождения и адрес места осуществления деятельности: улица 9 Января, дом 7а, город Иваново, Российская Федерация, 153002. Телефон: +7 (4932) 50-91-72, адрес электронной почты: info@test-e.ru. Аттестат аккредитации № RA.RU.11MX17 от 26.02.2016.

**ЗАЯВИТЕЛЬ** Общество с ограниченной ответственностью "ЧИБ УНИГАЗ".

ОГРН: 1147746589540.

Место нахождения и адрес места осуществления деятельности: Очаковское шоссе, дом 32, 4 этаж, кабинет 51, город Москва, Российская Федерация, 119530.

Телефон: +74996527100. Адрес электронной почты: info@sibunigas.com.

**ИЗГОТОВИТЕЛЬ** "СІВ UNIGAS S.p.A."

Место нахождения и адрес места осуществления деятельности по изготовлению продукции: Via Galvani, 9, 35011 Сатробразегго (PD), Italy, Италия.

**ПРОДУКЦИЯ**

Горелки комбинированные блочные автоматические промышленные (смотри Приложение, бланк № 0605395).

Серийный выпуск.

КОД ТН ВЭД ЕАЭС 8416 20 200 0

**СООТВЕТСТВУЕТ ТРЕБОВАНИЯМ**

Технического регламента Таможенного союза "О безопасности аппаратов, работающих на газообразном топливе" (ТР ТС 016/2011).

**СЕРТИФИКАТ СООТВЕТСТВИЯ ВЫДАН НА ОСНОВАНИИ**

Протоколов испытаний № 2329/706/2019, № 2330/706/2019 от 22.07.2019, выданных Испытательной лабораторией Общества с ограниченной ответственностью "ТЕСТ-ИНЖИНИРИНГ", аттестат аккредитации № RA.RU.21MP40; акта о результатах анализа состояния производства № 345 от 26.06.2019; комплекта документов в соответствии с пунктом 14 статьи 6 ТР ТС 016/2011. Схема сертификации: 1с.

**ДОПОЛНИТЕЛЬНАЯ ИНФОРМАЦИЯ**

Условия, сроки хранения и срок службы продукции в соответствии с эксплуатационной документацией. Сведения о стандартах, применяемых при подтверждении соответствия: (смотри Приложение, бланк № 0605396).

СРОК ДЕЙСТВИЯ С 29.07.2019 ПО 28.07.2024

ВКЛЮЧИТЕЛЬНО

Руководитель (уполномоченное лицо) органа по сертификации

Эксперт (эксперт-аудитор)  
 (эксперт (эксперт-аудитор))



Поманилсона Роман  
 Викторович  
 Курочкин Андрей  
 Евгеньевич  
 (подпись) (подпись)

ПРИЛОЖЕНИЕ

К СЕРТИФИКАТУ СООТВЕТСТВИЯ № ЕАЭС RU С-ПТ.МХ17.В.00063/19

Серия RU № 0605395  
Лист 1

Сведения о продукции, на которую выдан сертификат соответствия

Код ТН ВЭД ЕАЭС	Полное наименование продукции, сведения о продукции, обеспечивающие её идентификацию (тип, марка, модель, артикул и другое)	Мощность, кВт/лс	Наименование и реквизиты документа (документов), в соответствии с которыми изготовлена продукция		
			Серия	Модель	
8416 20 200 0	Горелки комбинированные бытовые автоматические промышленные:		Директива 2014/52/ЕС Европейского парламента и Совета Европы об установке, работающих на жидком газообразном топливе, директивы 2006/42/СЕ Европейского парламента и Совета Европы о машинах;		
			HS...	HS10, HS18	35 - 200
			HP...	HP20, HP94, HP43, HP90, HP60, HP63, HP70, HP71, HP90, HP91, HP92, HP93, HP10, HP12, HP15, HP20, HP25, HP25L, HP30, HP1025, HP1030, HP1040	65 - 13000
			HP...A	HP73A, HP90A, HP91A, HP92A, HP93A, HP10A, HP12A, HP15A, HP20A, HP25A, HP25LA, HP30A, HP1024A, HP1030A, HP1040A	300 - 13000
			HP...A	HP73A, HP75A, HP90A, HP91A, HP92A, HP93A, HP10A, HP12A, HP15A, HP20A, HP25A, HP25LA, HP30A, HP1024A, HP1030A, HP1040A	300 - 13000
			HP...	HP73, HP75, HP90, HP91, HP92, HP93, HP10, HP12, HP15, HP20, HP25, HP25L, HP30, HP1025, HP1030, HP1040	300 - 13000
			HP...	HPX72, HPX73, HPX75, HPX79, HPX90, HPX91, HPX92, HPX93, HPX95, HPX99, HPX102, HPX103, HPX104	241 - 13000
			G...	G215X, G250X, G280A, G300X, G310A	350 - 3100
			HP...	HP90, HP91, HP92, HP93, HP94, HP95, HP96, HP97, HP98, HP99, HP100, HP101, HP102, HP103, HP104, HP105, HP106, HP107, HP108, HP109, HP110, HP111, HP112, HP113, HP114, HP115, HP116, HP117, HP118, HP119, HP120, HP121, HP122, HP123, HP124, HP125, HP126, HP127, HP128, HP129, HP130, HP131, HP132, HP133, HP134, HP135, HP136, HP137, HP138, HP139, HP140	160 - 13000
			HP...A	HP73A, HP75A, HP90A, HP91A, HP92A, HP93A, HP10A, HP12A, HP15A, HP20A, HP25A, HP25LA, HP30A, HP1024A, HP1030A, HP1040A	320 - 13000
HP...A	HP73A, HP75A, HP90A, HP91A, HP92A, HP93A, HP10A, HP12A, HP15A, HP20A, HP25A, HP25LA, HP30A, HP1024A, HP1030A, HP1040A	320 - 13000			
HP...	HP73, HP75, HP90, HP91, HP92, HP93, HP10, HP12, HP15, HP20, HP25, HP25L, HP30, HP1025, HP1030, HP1040	320 - 13000			
HP...	HPY65, HPY70, HPY72, HPY73, HPY75, HPY79, HPY81, HPY82, HPY83, HPY84, HPY85, HPY86, HPY87, HPY88, HPY89, HPY90, HPY91, HPY92, HPY93, HPY94, HPY95, HPY96, HPY97, HPY98, HPY99, HPY100, HPY101, HPY102, HPY103, HPY104	270 - 13000			
HP...	HPY65, HPY70, HPY72, HPY73, HPY75, HPY79, HPY81, HPY82, HPY83, HPY84, HPY85, HPY86, HPY87, HPY88, HPY89, HPY90, HPY91, HPY92, HPY93, HPY94, HPY95, HPY96, HPY97, HPY98, HPY99, HPY100, HPY101, HPY102, HPY103, HPY104	270 - 13000			



Руководитель (уполномоченное лицо) органа по сертификации  
Эксперт (эксперт-аудитор)  
Проманисочка Роман Викторович  
Романович Андрей Сергеевич  
(И.О.)

ПРИЛОЖЕНИЕ

К СЕРТИФИКАТУ СООТВЕТСТВИЯ № ЕАЭС RU С-ПТ.МХ17.В.00063/19

Серия RU № 0605396  
Лист 2

Сведения о стандартах, применяемых при подтверждении соответствия

ГОСТ 31850-2012 (EN 676:1996) "Горелки газовые автоматические с принудительной подачей воздуха. Технические требования, требования безопасности и методы испытаний" (разделы 4, 5);

СТБ EN 676-2012 "Горелки газовые автоматические с принудительной подачей воздуха для горения" (разделы 4, 5);

ГОСТ 27824-2000 "Горелки промышленные на жидком топливе. Общие технические требования" (разделы 4-6).



Руководитель (уполномоченное лицо) органа по сертификации  
Эксперт (эксперт-аудитор)  
Проманисочка Роман Викторович  
Романович Андрей Сергеевич  
(И.О.)

**СЕРТИФИКАТ СООТВЕТСТВИЯ**

№ ТС RU C-IT.MX17.B.00564

Серия RU № 0778952



**ОРГАН ПО СЕРТИФИКАЦИИ** Общество с ограниченной ответственностью "ТЕСТ-ИНЖИНИРИНГ"  
 Место нахождения и адрес места осуществления деятельности: улица 9 Января, дом 7а, город Иваново,  
 Российская Федерация, 153002. Телефон: +7 (4932) 50-91-72, адрес электронной почты: info@test-e.ru.  
 Аттестат аккредитации № RA.RU.11MX17 от 26.02.2016.

**ЗАЯВИТЕЛЬ** Общество с ограниченной ответственностью "ЧИБ УНИГАЗ".

ОГРН: 1147746589540.  
 Место нахождения и адрес места осуществления деятельности: Очаковское шоссе, дом 32, город  
 Москва, Российская Федерация, 119530.  
 Телефон: +74996382080. Адрес электронной почты: info@chibunigas.com.

**ИЗГОТОВИТЕЛЬ** "СІВ UNIGAS S.p.A."

Место нахождения и адрес места осуществления деятельности по изготовлению продукции: Via Galvani,  
 9, 35011 Сатродарсего (PD), Пауэ, Италия.

**ПРОДУКЦИЯ**

Горелки газовые блочные автоматические (смотри Приложение, бланк № 0374409),  
 изготавливаемые в соответствии с документацией (смотри Приложение, бланк № 0374409),  
 Серийный выпуск.

КОДА ТН ВЭД ТС 8416 20 100 0

**СООТВЕТСТВУЕТ ТРЕБОВАНИЯМ**

Технического регламента Таможенного союза "О безопасности аппаратов, работающих на  
 газообразном топливе" (ТР ТС 016/2011).

**СЕРТИФИКАТ ВЫДАН НА ОСНОВАНИИ**

Протокола испытаний № 2090/643/2018 от 29.11.2018, выданного Испытательной лабораторией Общества с  
 ограниченной ответственностью "ТЕСТ-ИНЖИНИРИНГ", аттестат аккредитации № RA.RU.21MP40; акта о  
 результатах анализа состояния производства № 310 от 21.11.2018, комплекта документов в соответствии с  
 пунктом 14 статьи 6 ТР ТС 016/2011.  
 Схема сертификации: 1с.

**ДОПОЛНИТЕЛЬНАЯ ИНФОРМАЦИЯ**

Условия, сроки хранения и срок службы продукции в соответствии с эксплуатационной документацией.  
 Сведения о стандартах, применяемых при подтверждении соответствия: ГОСТ 31850-2012 (ЕН 676:1996) "Горелки  
 газовые автоматические с принудительной подачей воздуха. Технические требования, требования безопасности и  
 методы испытаний" (разделы 4, 5).

СРОК ДЕЙСТВИЯ С 03.12.2018 ПО 02.12.2023 ВКЛЮЧИТЕЛЬНО

Поманисочка Роман  
 Викторович  
 Курочкин Андрей  
 Евгеньевич

Руководитель (уполномоченное  
 лицо) органа по сертификации  
 Эксперт (эксперт-аудитор)  
 (эксперты (эксперты-аудиторы))



**ПРИЛОЖЕНИЕ**

К СЕРТИФИКАТУ СООТВЕТСТВИЯ № ТС RU C-IT.MX17.B.00564

Серия RU № 0374409

Лист 1

Сведения о продукции, на которую выдан сертификат соответствия

Код ТН ВЭД ЕАЭС	Полное наименование продукции, сведения о продукции, обеспечивающие её идентификацию (тип, марка, модель, артикул и другое)		Наименование и реквизиты документа (документов), в соответствии с которыми изготовлена продукция
	Серия	Тип	
8416 20 100 0	Горелки газовые блочные автоматические промышленные:		Директива 2009/142/ЕС Европейского парламента и Совета Европы об установлении требований на сжиженном газообразном топливе.  Директива 2014/35/ЕС Европейского парламента и Совета Европы от 26 февраля 2014 г. по гармонизации законодательства государств-членов, касающейся изготовления доступного на рынке электрооборудования, предназначенного для применения в определенных пределах напряжения.  Директива 2014/30/ЕС Европейского парламента и Совета Европы от 26 февраля 2014 года по гармонизации законодательства государств-членов, касающейся электромагнитной совместимости.  UNI EN 676:2008 "Автоматические газовые горелки для газообразного топлива".  EN 55014-1:2006 "Электромагнитная совместимость. Требования к бытовым электрическим приборам, электрическим инструментам и аналогичным приборам. Часть 1. Помехозащита".  CEI EN 60335-1:2013 "Бытовые и аналогичные электрические приборы. Безопасность. Часть 2-102. Дополнительные требования к приборам, работающим на газовом, жидком и твердом топливе и низковольтным электрическим соединениям".  CEI EN 60335-2-102:2004 "Бытовые и аналогичные электрические приборы. Безопасность. Часть 2-102. Дополнительные требования к приборам, работающим на газовом, жидком и твердом топливе и низковольтным электрическим соединениям".
	Мощность, кВт/ватт	Мощность, кВт/ватт	
FC	FC33X, FC85A, FC120A	100 - 1200	
FE	FE115X, FE140A, FE140X, FE180X, FE186A	290 - 1860	
FG	FG267A, FG267X, FG305A, FG313X, FG410A	350 - 4100	

Руководитель (уполномоченное  
 лицо) органа по сертификации  
 Эксперт (эксперт-аудитор)  
 (эксперты (эксперты-аудиторы))

Поманисочка Роман  
 Викторович  
 Курочкин Андрей  
 Евгеньевич



СЕРТИФИКАТ СООТВЕТСТВИЯ

№ ЕАЭС RU C-IT.MX17.B.00062/19

Серия RU № 0101957

ПРИЛОЖЕНИЕ

К СЕРТИФИКАТУ СООТВЕТСТВИЯ № ЕАЭС RU C-IT.MX17.B.00062/19

Серия RU № 0605394  
Лист 1

**ОРГАН ПО СЕРТИФИКАЦИИ** Общество с ограниченной ответственностью "ТЕСТ-ИНЖИНИРИНГ", Место нахождения и адрес места осуществления деятельности: ул.Ива Январа, дом 7а, город Иваново, Российская Федерация, 153002. Телефон: +7 (4932) 50-91-72. адрес электронной почты: info@test-e.ru. Аттестат аккредитации № RA.RU.11MX17 от 26.02.2016.

**ЗАЯВИТЕЛЬ** Общество с ограниченной ответственностью "ЧИБ УНИГАЗ".

ОГРН: 1147746589540.

Место нахождения и адрес места осуществления деятельности: Очаковское шоссе, дом 32, 4 этаж, кабинет 51, города Москва, Российская Федерация, 119530.

Телефон: +74996527100. Адрес электронной почты: info@chibunigas.com.

**ИЗГОТОВИТЕЛЬ** "СІВ UNIGAS S.p.A."

Место нахождения и адрес места осуществления деятельности по изготовлению продукции: Via Galvani, 9, 35011 Сатропазедо (PD), Italy, Италия.

**ПРОДУКЦИЯ**

Газовые бытовые автоматические промышленные (смотри Приложение, бланк № 0605394). Серийный выпуск.

**КОД ТН ВЭД ЕАЭС** 8416 20 100 0

**СООТВЕТСТВУЕТ ТРЕБОВАНИЯМ**

Технического регламента Таможенного союза "О безопасности аппаратов, работающих на газообразном топливе" (ТР ТС 016/2011).

**СЕРТИФИКАТ СООТВЕТСТВИЯ ВЫДАН НА ОСНОВАНИИ**

Протоколов испытаний № 2327/705/2019, № 2328/705/2019 от 22.07.2019, выданных Испытательной лабораторией Общества с ограниченной ответственностью "ТЕСТ-ИНЖИНИРИНГ", аттестат аккредитации № RA.RU.21MP40; акта о результатах анализа состояния производства № 345 от 26.06.2019; комплекта документов в соответствии с пунктом 14 статьи 6 ТР ТС 016/2011.

Схема сертификации: 1с.

**ДОПОЛНИТЕЛЬНАЯ ИНФОРМАЦИЯ**

Условья, сроки хранения и срок службы продукции в соответствии с эксплуатационной документацией. Сведения о стандартах, применяемых при подтверждении соответствия: ГОСТ 31850-2012 (ЕН 676:1996) "Газовые бытовые автоматические и промышленные газовые котлы, требования безопасности и методы испытаний" (разделы 4, 5); СТБ EN 676-2012 "Газовые бытовые автоматические и промышленные котлы для горения" (разделы 4, 5).

**СРОК ДЕЙСТВИЯ С** 29.07.2019 **ПО** 28.07.2022

**ВКЛЮЧИТЕЛЬНО**

Руководитель (уполномоченное лицо) органа по сертификации

Эксперт (эксперт-аудитор) (эксперты (эксперты-аудиторы))



Пиналисошка Роман Викторович (И.О.И.)  
М.П. Курочкин Андрей Евгеньевич (И.О.И.)

Код ТН ВЭД ЕАЭС	Полное наименование продукции, сведения о продукции, обеспечивающие её идентификацию (тип, марка, модель, артикул и другие)		Наименование и реквизиты документа (документов), в соответствии с которыми изготовлена продукция
	Серия	Модель	
8416 20 100 0	S...	S3, S5, S10, S18	Директива 2016/42/ЕС Европейского парламента и Совета Европы об установках, работающих на сжиженном газообразном топливе.
	P...	P20, P30, P45, P90, P60, P61, P65, P71, P72, P73, P75, P90, P91, P92, P93, P916, P912, P913, P920, P925, P930, P925, P1030, P1040	Директива 2016/42/ЕС Европейского парламента и Совета Европы от 26 февраля 2014 г. по применению законодательства государств-членов, касающегося изготовления котлов на рынке энергооборудования, предназначенного для применения в определенных случаях наваривания.
	P...A	P73A, P75A, P91A, P92A, P93A, P515A, P515A, P520A, P525A, P530A, P1025A, P1030A, P1040A	Директива 2014/30/ЕС Европейского парламента и Совета Европы от 26 февраля 2014 года по гармонизации законодательства государств-членов, касающегося электромагнитной совместимости.
	R...A	R73A, R75A, R90A, R91A, R92A, R93A, R510A, R512A, R515A, R520A, R525A, R530A, R1025A, R1030A, R1040A	UNI EN 676:2008 "Автоматические газовые горелки для газообразного топлива".
	R	R73, R75, R90, R91, R92, R93, R510, R512, R515, R520, R525, R530, R1025, R1030, R1040	EN 55014-1:2006 "Электромагнитная совместимость. Требования к бытовым электрическим приборам, электрическим инструментам и аналогичным приборам. Часть 1. Помехоустойчивость".
	NO...	NO35, NO70, NO90, NO120, NO140, NO300, NO380, NG350, NG400, NG550, NG800, NG1200	CEI EN 60335-1:2013 "Бытовые и аналогичные электрические приборы. Безопасность. Часть 1. Общие требования".
	LO...	LO35, LO70, LO90, LO120, LO140, LO300, LO380, LO550, LO800, LO950, LO1200, LO2000	CEI EN 60335-2-102:2004 "Бытовые и аналогичные электрические приборы. Безопасность. Часть 2-102. Дополнительные требования к приборам, работающим на газе, жидком и твердом топливе и имеющим электрические соединения".
	LX...	LX5, LX10, LX18, LX20, LX30, LX45, LX60, LX65, LX72, LX73, LX75, LX90, LX91, LX92, LX93, LX510, LX512, LX515, LX520, LX525, LX530, LX1025, LX1030, LX1040	
	RX...	RX72, RX73, RX75, RX78, RX90, RX91, RX92, RX93, RX510, RX512, RX515, RX520, RX525, RX530, RX1025, RX1030, RX1040	
	NOX...	NOX35, NOX65, NOX70, NOX90, NOX120, NOX125, NOX140, NOX145, NOX170, NOX200, NOX240, NOX300, NOX350, NOX400, NOX550, NOX800, NOX1200, NOX2000	
	G...	G215X, G250X, G280A, G300X, G310A	
	FG...	FG215X, FG245X, FG270A, FG280X, FG290A	
	PH...	PH65X, PH82X, PH40A, PH475X, PH550A, PH615A, PH680A, PH680X, PH685X	
	PK...	PK390X	

Руководитель (уполномоченное лицо) органа по сертификации

Эксперт (эксперт-аудитор) (эксперты (эксперты-аудиторы))



Пиналисошка Роман Викторович (И.О.И.)  
М.П. Курочкин Андрей Евгеньевич (И.О.И.)

## СЕРТИФИКАТ СООТВЕТСТВИЯ

№ ТС RU C-IT.MX17.B.00534

Серия RU № 0726891



**ОРГАН ПО СЕРТИФИКАЦИИ** Общество с ограниченной ответственностью "ТЕСТ-ИНЖИНИРИНГ". Место нахождения и адрес места осуществления деятельности: улица 9 Января, дом 7а, город Иваново, Российская Федерация, 153002. Телефон: +7 (4932) 50-91-72, адрес электронной почты: info@test-e.ru. Аттестат аккредитации № RA.RU.11MX17 от 26.02.2016.

**ЗАЯВИТЕЛЬ** Общество с ограниченной ответственностью "ЧИБ УНИГАЗ".

ОГРН: 1147746589540. Место нахождения и адрес места осуществления деятельности: Очаковское шоссе, дом 32, город Москва, Российская Федерация, 119530.

Телефон: +74996527100. Адрес электронной почты: info@chibunigas.com.

**ИЗГОТОВИТЕЛЬ** "CIB UNIGAS S.p.A."

Место нахождения и адрес места осуществления деятельности по изготовлению продукции: Via Galvani, 9, 35011 Saprodasego (PD), Italy, Италия.

## ПРОДУКЦИЯ

Горелки газовые блочные автоматические промышленные (смотри Приложение, бланк № 0374390), изготовляемые в соответствии с документацией (смотри Приложение, бланк № 0374390). Серийный выпуск.

КОД ТН ВЭД ТС 8416 20 100 0

## СООТВЕТСТВУЕТ ТРЕБОВАНИЯМ

Технического регламента Таможенного союза "О безопасности аппаратов, работающих на газообразном топливе" (ТР ТС 016/2011).

## СЕРТИФИКАТ ВЫДАН НА ОСНОВАНИИ

Протоколов испытаний № 2011/616/2018, № 2012/616/2018 от 07.08.2018, выданных Испытательной лабораторией Общества с ограниченной ответственностью "ТЕСТ-ИНЖИНИРИНГ", аттестат аккредитации № RA.RU.21MP40; акта о результатах анализа состояния производства № 295 от 26.06.2018; комплекта документов в соответствии с пунктом 14 статьи 6 ТР ТС 016/2011.

Схема сертификации: 1с.

## ДОПОЛНИТЕЛЬНАЯ ИНФОРМАЦИЯ

Условия, сроки хранения и срок службы продукции в соответствии с эксплуатационной документацией. Сведения о стандартах, применяемых при подтверждении соответствия: (смотри Приложение, бланк № 0374391).



СРОК ДЕЙСТВИЯ С 08.08.2018 ПО 07.08.2023 ВКЛЮЧИТЕЛЬНО

Руководитель (уполномоченное лицо) органа по сертификации  
 Эксперт (эксперт-аудитор)  
 Помаишечка Роман Викторович (подпись, фамилия)  
 Курочкин Андрей Евгеньевич (подпись, фамилия)

## ПРИЛОЖЕНИЕ

К СЕРТИФИКАТУ СООТВЕТСТВИЯ № ТС RU C-IT.MX17.B.00534

Серия RU № 0374390

Лист 1

Сведения о продукции, на которую выдан сертификат соответствия

Код ТН ВЭД ЕАЭС	Полное наименование продукции, сведения о продукции, обеспечивающие её идентификацию (тип, марка, модель, артикул и другое)		Наименование и реквизиты документа (документов), в соответствии с которыми изготовлена продукция	
	Серия	Тип	Мощность, ватт	
8416 20 100 0	Горелки газовые блочные автоматические промышленные:			
RX	RX92R		350 - 2550	Директива 2009/142/ЕС Европейского парламента и Совета Европы об установках, работающих на сжиговом газообразном топливе;
C	C83X, C85A, C120A		200 - 1200	Директива 2014/35/ЕС Европейского парламента и Совета Европы от 26 февраля 2014 г. по гармонизации законодательства государств-членов, касающегося изготовления доступного на рынке электрооборудования, предназначенного для применения в определенных пределах напряжений;
E	E115X, E140X, E165A, E190X, E205A		290 - 2050	Директива 2014/30/ЕС Европейского парламента и Совета Европы от 26 февраля 2014 года по гармонизации законодательства государств-членов, касающегося электромагнитной совместимости;
H	H365X, H420X, H440X, H455A, H500X, H630A, H685A		580 - 6850	UNI EN 676:2008 "Автоматические дутьевые горелки для газообразного топлива";
K	K590X, K750X, K750A, K890A, K990A		670 - 9900	EN 55014-1:2006 "Электромагнитная совместимость. Требования к блочным электрическим приборам, электрическим инструментам и аналогичным приборам. Часть 1. Помехоустойчивость";
N	N880X, N925X, N1060X, N1060A, N1300A		1200 - 13000	CEI EN 60335-1:2013 "Бытовые и аналогичные электрические приборы. Безопасность. Часть 1. Общие требования"; CEI EN 60335-2-102:2004 "Бытовые и аналогичные электрические приборы. Безопасность. Часть 2-102. Дополнительные требования к приборам, работающим на газе, жидком и твердом топливе и выходящим электрические соединения";



Руководитель (уполномоченное лицо) органа по сертификации  
 Эксперт (эксперт-аудитор)  
 Помаишечка Роман Викторович (подпись, фамилия)  
 Курочкин Андрей Евгеньевич (подпись, фамилия)

## ПРИЛОЖЕНИЕ

К СЕРТИФИКАТУ СООТВЕТСТВИЯ № ТС.RU.C-IT.MX17.B.00534

Серия RU № 0374391

Лист 2

Сведения о стандартах, применяемых при подтверждении соответствия

ГОСТ 21204-97 "Горелки газовые промышленные. Общие технические требования" (разделы 4 — 6).

ГОСТ 31850-2012 (EN 676:1996) "Горелки газовые автоматические с принудительной подачей воздуха. Технические требования, требования безопасности и методы испытаний" (разделы 4, 5).

ГОСТ 29134-97 "Горелки газовые промышленные. Методы испытаний".



Руководитель (уполномоченное лицо) органа по сертификации

Эксперт (эксперт-аудитор)

(эксперты (эксперты-аудиторы))

Поманисочка Роман

Викторович

Курочкин Андрей

Евгеньевич

(инициалы, фамилия)

28.02.2022

ПО

01.03.2017

С

ВКЛЮЧИТЕЛЬНО

## СЕРТИФИКАТ СООТВЕТСТВИЯ

№ ТС.RU.C-IT.MX17.B.00414

Серия RU № 0429144



ОРГАН ПО СЕРТИФИКАЦИИ Общество с ограниченной ответственностью "ТЕСТ-ИНЖИНИРИНГ", Место нахождения и адрес места осуществления деятельности: улица 9 Января, дом 7а, город Иваново, Российская Федерация, 153002. Телефон +7 (4932) 50-91-72, адрес электронной почты info@test-e.ru. Аттестат аккредитации № RA.RU.11MX17 от 26.02.2016.

ЗАЯВИТЕЛЬ Общество с ограниченной ответственностью "ЧИБ УНИГАЗ".

ОГРН: 1147746589540.

Место нахождения и адрес места осуществления деятельности: Очаковское шоссе, дом 32, город

Москва, Российская Федерация, 119530.

Телефон: +7 (499) 638-20-80. Адрес электронной почты: info@sibunigas.com.

ИЗГОТОВИТЕЛЬ "СІВ UNIGAS S.p.A."

Место нахождения и адрес места осуществления деятельности: Via Galvani, 9, 35011 Camprosego (PD), Italy, Италия.

## ПРОДУКЦИЯ

Горелки газовые и комбинированные блочные автоматические промышленные (смотри Приложение, бланк № 02090063), изготавливаемые в соответствии с документацией (смотри Приложение, бланк № 02090064).

Серийный выпуск.

КОД ТН ВЭД ТС 8416 20 100 0; 8416 20 200 0

## СООТВЕТСТВУЕТ ТРЕБОВАНИЯМ

Технического регламента Таможенного союза "О безопасности аппаратов, работающих на газообразном топливе" (ТР ТС 016/2011).

## СЕРТИФИКАТ ВЫДАН НА ОСНОВАНИИ

Протокола испытаний № 1501/515/2017 от 27.02.2017, выданного Испытательной лабораторией Общества с ограниченной ответственностью "ТЕСТ-ИНЖИНИРИНГ", аттестат аккредитации № RA.RU.21MP40; акта о результатах анализа состояния производства № 246 от 21.02.2017; комплекта документов в соответствии с пунктом 14 статьи 6 ТР ТС 016/2011.

Схема сертификации: 1с.

## ДОПОЛНИТЕЛЬНАЯ ИНФОРМАЦИЯ

Условия, сроки хранения и срок службы продукции в соответствии с эксплуатационной документацией. Сведения о применяемых стандартах и иных документах (смотри Приложение, бланк № 02090064).



Руководитель (уполномоченное лицо) органа по сертификации

Эксперт (эксперт-аудитор)

(эксперты (эксперты-аудиторы))

Поманисочка Роман

Викторович

Курочкин Андрей

Евгеньевич

(инициалы, фамилия)

28.02.2022

ПО

01.03.2017

С

ВКЛЮЧИТЕЛЬНО

## ПРИЛОЖЕНИЕ

К СЕРТИФИКАТУ СООТВЕТСТВИЯ № ТС RU C-IT.MX17.B.00414

Серия RU № 0209063

Лист 1

Сведения о продукции, на которую выдан сертификат соответствия

Код ТН ВЭД ЕАЭС	Полное наименование продукции, сведения о продукции, обеспечивающие ее идентификацию (тип, марка, модель, артикул и другие)	Серия	Модель	Мощность, кВт/ватт
8416 20 100 0	Горелки газовые блочные автоматические промышленные:	R...	R2050	2500 – 15200
		RX...	RX2050, RX2060, RX2080	2500 – 19000
8416 20 200 0	Горелки комбинированные блочные автоматические промышленные:	Серия	Модель	Мощность, кВт/ватт
	газо-дизельные	HR...	HR2050	2500 – 15200
		HRX...	HRX2050, HRX2060, HRX2080	2500 – 19000
	газо-мазутные	KR...	KR2050, KR2060, KR2080	2500 – 19000
		KRBY...	KRBY2050, KRBY2060, KRBY2080	2500 – 19000



Руководитель (уполномоченное лицо) органа по сертификации  
 Эксперт (эксперт-аудитор)  
 (подпись) (подпись)

Поманисочка Роман  
 Викторевич  
 Курочкин Андрей  
 Евгеньевич

## ПРИЛОЖЕНИЕ

К СЕРТИФИКАТУ СООТВЕТСТВИЯ № ТС RU C-IT.MX17.B.00414

Серия RU № 0209064

Лист 2

Перечень применяемых стандартов и иных документов

2009/142/CE	"Directive 2009/142/CE of the european parliament and of the council of 30 November 2009 relating to appliances burning gaseous fuels";
2014/35/UE	"Directive 2014/35/UE of the european parliament and of the council of 26 February 2014 on the harmonisation of the laws of the Member States relating to the making available on the market of electrical equipment designed for use within certain voltage limits";
2014/30/UE	"Directive 2014/30/UE of the european parliament and of the council of 26 February 2014 on the harmonisation of the laws of the Member States relating to electromagnetic compatibility";
2006/42/CE	"Directive 2006/42/CE of the european parliament and of the council of 17 May 2006 on machinery, and amending Directive 95/16/EC";
UNI EN 676:2008	"Automatic forced draught burners for gaseous fuels";
UNI EN 267:2011	"Automatic forced draught burners for liquid fuels";
EN 55014-1:2006	"Electromagnetic compatibility - Requirements for household appliances, electric tools and similar apparatus - Part 1: Emission";
CEI EN 60335-1:2013	"Safety of household and similar electrical appliances - Part 1: General requirements";
CEI EN 60335-2-102:2004	"Household and similar electrical appliances - Safety Part 2-102: Particular requirements for gas, oil and solid-fuel burning appliances having electrical connections";
UNI 7824:1978	"Bruciatori monoblocco di combustibili liquidi a polverizzazione. Caratteristiche e metodi di prova";



Руководитель (уполномоченное лицо) органа по сертификации  
 Эксперт (эксперт-аудитор)  
 (подпись) (подпись)

Поманисочка Роман  
 Викторевич  
 Курочкин Андрей  
 Евгеньевич

## СЕРТИФИКАТ СООТВЕТСТВИЯ

№ ТС RU C-IT.MX17.B.00415

Серия RU № 0429145

ОРГАН ПО СЕРТИФИКАЦИИ Общество с ограниченной ответственностью "ТЕСТ-ИНЖИНИРИНГ". Место нахождения и адрес места осуществления деятельности: улица 9 Января, дом 7а, город Иваново, Российская Федерация, 153002. Телефон +7 (4932) 50-91-72, адрес электронной почты info@test-e.ru. Аттестат аккредитации № RA.RU.11MX17 от 26.02.2016.

ЗАЯВИТЕЛЬ Общество с ограниченной ответственностью "ЧИВ УНИГАЗ".

ОГРН: 1147746589540.  
Место нахождения и адрес места осуществления деятельности: Очаковское шоссе, дом 32, город Москва, Российская Федерация, 119530.  
Телефон: +7 (499) 638-20-80. Адрес электронной почты: info@shivunigas.com.

ИЗГОТОВИТЕЛЬ "CIV UNIGAS S.p.A."

Место нахождения и адрес места осуществления деятельности: Via Galvani, 9, 35011 Camprodongo (PD), Italy, Италия.

## ПРОДУКЦИЯ

Горелки жидкотопливные автоматические промышленные (смотри Приложение, бланк № 0209065), изготовляемые в соответствии с документацией (смотри Приложение, бланк № 0209066). Серийный выпуск.

КОД ТН ВЭД ТС 8416 10 100 0

## СООТВЕТСТВУЕТ ТРЕБОВАНИЯМ

Технического регламента Таможенного союза "О безопасности машин и оборудования" (ТР ТС 010/2011).

## СЕРТИФИКАТ ВЫДАН НА ОСНОВАНИИ

Протокола испытаний № 1502/515/2017 от 27.02.2017, выданного Испытательной лабораторией Общества с ограниченной ответственностью "ТЕСТ-ИНЖИНИРИНГ", аттестат аккредитации № RA.RU.21MP40; акта о результатах анализа состояния производства № 246 от 21.02.2017; комплекта документов в соответствии с пунктом 10 статьи 8 ТР ТС 010/2011.  
Схема сертификации: 1с.

## ДОПОЛНИТЕЛЬНАЯ ИНФОРМАЦИЯ

Условия, сроки хранения и срок службы продукции в соответствии с эксплуатационной документацией. Сведения о применяемых стандартах и иных документах (смотри Приложение, бланк № 0209066).



СРОК ДЕЙСТВИЯ С 01.03.2017 ПО 28.02.2022 ВКЛЮЧИТЕЛЬНО

Руководитель (уполномоченное лицо) органа по сертификации  
Эксперт (эксперт-аудитор)  
(эксперт (эксперт-аудитор))

Поманисочка Роман Викторович  
Курочкин Андрей Евгеньевич

## ПРИЛОЖЕНИЕ

К СЕРТИФИКАТУ СООТВЕТСТВИЯ № ТС RU C-IT.MX17.B.00415

Серия RU № 0209065

Лист 1

Сведения о продукции, на которую выдан сертификат соответствия

Код ТН ВЭД ЕАЭС	Полное наименование продукции, сведения о продукции, обеспечивающие её идентификацию (тип, марка, модель, артикул и другие)		
	Серия	Модель	Мощность, кВт/кВтТТ
8416 10 100 0	Горелки жидкотопливные автоматические промышленные:		
	дизельные		
	RG...	RG2050, RG2060, RG2080	2500 – 19000
	мазутные		
	RN...	RN2050, RN2060, RN2080	2500 – 19000
	RBY...	RBY2050, RBY2060, RBY2080	2500 – 19000



Руководитель (уполномоченное лицо) органа по сертификации  
Эксперт (эксперт-аудитор)  
(эксперт (эксперт-аудитор))

Поманисочка Роман Викторович  
Курочкин Андрей Евгеньевич



## ПРИЛОЖЕНИЕ

К СЕРТИФИКАТУ СООТВЕТСТВИЯ № ТС RU С-IT.MX17.B.00415

Серия RU № 0209086

Лист 2

## Перечень применяемых стандартов и иных документов

2014/35/UE	"Directive 2014/35/UE of the european parliament and of the council of 26 February 2014 on the harmonisation of the laws of the Member States relating to the making available on the market of electrical equipment designed for use within certain voltage limits";
2014/30/UE	"Directive 2014/30/UE of the european parliament and of the council of 26 February 2014 on the harmonisation of the laws of the Member States relating to electromagnetic compatibility";
2006/42/CE	"Directive 2006/42/CE of the european parliament and of the council of 17 May 2006 on machinery, and amending Directive 95/16/EC";
UNI EN 267:2011	"Automatic forced draught burners for liquid fuels";
EN 550 14-1:2006	"Electromagnetic compatibility - Requirements for household appliances, electric tools and similar apparatus - Part 1: Emission";
CEI EN 60335-1:2013	"Safety of household and similar electrical appliances – Part 1: General requirements";
CEI EN 60335-2-102:2004	"Household and similar electrical appliances – Safety Part 2-102: Particular requirements for gas, oil and solid-fuel burning appliances having electrical connections";
UNI 7824:1978	"Bruciatori monoblocco di combustibili liquidi a polverizzazione. Caratteristiche e metodi di prova".



Руководитель (уполномоченное лицо) органа по сертификации  
 Эксперт (эксперт-аудитор)  
 (эксперт (эксперт-аудитор))

*(подпись)*  
*(подпись)*

Поманисочка Роман  
 Викторович  
 Курочкин Андрей  
 Евгеньевич





## Сертифікати українські (Certificati Ucraina)

Шановний, клієнте!

Фірма «Чіб Унігаз» запевняє, що придбаний Вам пальник сертифікований у Вашій країні.

У цій книжці Ви знайдете один примірник українських сертифікатів.

У тому випадку, якщо Вам потрібні інші сертифікати, просимо Вас завантажити їх або роздрукувати у форматі PDF з наступних сайтів:

[www.cibunigas.com](http://www.cibunigas.com) - [www.unigas.com.ua](http://www.unigas.com.ua)

Українські сертифікати ТОВ «ЕВРО-ТИСК» за № UA.TR.089.0908-17 / 089.0909-17 с 03 липня 2017 року до 02 липня 2020 року.

---

## Сертификаты украинские (Certificati Ucraina)

Уважаемый клиент!

Фирма «Чиб Унигаз» заявляет, что приобретенная Вами горелка сертифицирована в Вашей стране.

В этой книжце Вы найдёте один экземпляр украинских сертификатов.

В том случае, если Вам понадобятся другие сертификаты, просим Вас скачать их или распечатать в формате PDF со следующих сайтов:

[www.cibunigas.com](http://www.cibunigas.com) - [www.unigas.com.ua](http://www.unigas.com.ua)

Украинские сертификаты ООО «ЕВРО-ТИСК» за № UA.TR.089.0908-17 / 089.0909-17 с 03 липня 2017 р. до 02 липня 2020 р.

[www.cibunigas.com](http://www.cibunigas.com) - [www.unigas.com.ua](http://www.unigas.com.ua)

M20905NI



**ОРГАН З ОЦІНКИ ВІДПОВІДНОСТІ  
ТОВ "ЄВРО-ТИСК"**  
(призначений орган з оцінки відповідності продукції вимогам технічних регламентів згідно наказів № 1306 від 05.11.2013 р., № 204 від 24.02.2014 р., Міністерства економічного розвитку і торгівлі України, номер призначеного органу UA.TR.089. Акрредитований у Національному агентстві з акредитації України (атестат акредитації № 10146 від 14.09.2015 р.)

№ 01253

**UA.TR.089**  
Українська Торгово-Технічна Співпраця

Серія AA

## СЕРТИФІКАТ CERTIFICATE

Згідно статті 25 розділу VI Закону України "Про технічні регламенти та оцінку відповідності" від 15.01.2015 р. за № 124-VIII Постановою Кабінету Міністрів України від 13 січня 2016р. №95 Про затвердження модуля оцінки відповідності, які використовуються для розроблення процедури оцінки відповідності, та правами використання модуля оцінки відповідності

**Зареєстровано у Реєстрі ТОВ "ЄВРО-ТИСК" за № UA.TR.089.0908-17**

Зареєстровано в Реєстрі ООО "ЄВРО-ТИСК" поділ 6

Registration number №

**Термін дії з 03 липня 2017 р. до 02 липня 2020 р.**

Срок дієвості с

Term of validity from to

Продукція/

Products

Description of

products

Відповідає вимогам

Сумісність з вимогами

Comply with the requirement

Виробник(и) продукції

Manufacturer

Сертифікат видано

Certificate is issued on

Модуль оцінки

відповідності

Додаткова інформація

Additional information

Сертифікат видано

Manufacturer

Сертифікат видано

Certificate is issued on

Модуль оцінки

відповідності

Додаткова інформація

Additional information

Сертифікат видано

Manufacturer

Сертифікат видано

Certificate is issued on

Модуль оцінки

відповідності

Додаткова інформація

Additional information

Сертифікат видано

Manufacturer

Сертифікат видано

Certificate is issued on

Модуль оцінки

відповідності

Додаткова інформація

Additional information

Сертифікат видано

Manufacturer

Сертифікат видано

Certificate is issued on

Модуль оцінки

відповідності

Додаткова інформація

Additional information



**ОРГАН З ОЦІНКИ ВІДПОВІДНОСТІ  
ТОВ "ЄВРО-ТИСК"**  
(призначений орган з оцінки відповідності продукції вимогам технічних регламентів згідно наказів № 1306 від 05.11.2013 р., № 204 від 24.02.2014 р., Міністерства економічного розвитку і торгівлі України, номер призначеного органу UA.TR.089. Акрредитований у Національному агентстві з акредитації України (атестат акредитації № 10146 від 14.09.2015 р.)

№ 01253

**UA.TR.089**  
Українська Торгово-Технічна Співпраця

Серія AA

## СЕРТИФІКАТ CERTIFICATE

Згідно статті 25 розділу VI Закону України "Про технічні регламенти та оцінку відповідності" від 15.01.2015 р. за № 124-VIII Постановою Кабінету Міністрів України від 13 січня 2016р. №95 Про затвердження модуля оцінки відповідності, які використовуються для розроблення процедури оцінки відповідності, та правами використання модуля оцінки відповідності

**Зареєстровано у Реєстрі ТОВ "ЄВРО-ТИСК" за № UA.TR.089.0908-17**

Зареєстровано в Реєстрі ООО "ЄВРО-ТИСК" поділ 6

Registration number №

**Термін дії з 03 липня 2017 р. до 02 липня 2020 р.**

Срок дієвості с

Term of validity from to

Продукція/

Products

Description of

products

Відповідає вимогам

Сумісність з вимогами

Comply with the requirement

Виробник(и) продукції

Manufacturer

Сертифікат видано

Certificate is issued on

Модуль оцінки

відповідності

Додаткова інформація

Additional information

Сертифікат видано

Manufacturer

Сертифікат видано

Certificate is issued on

Модуль оцінки

відповідності

Додаткова інформація

Additional information

Сертифікат видано

Manufacturer

Сертифікат видано

Certificate is issued on

Модуль оцінки

відповідності

Додаткова інформація

Additional information

Сертифікат видано

Manufacturer

Сертифікат видано

Certificate is issued on

Модуль оцінки

відповідності

Додаткова інформація

Additional information

Сертифікат видано

Manufacturer

Сертифікат видано

Certificate is issued on

Модуль оцінки

відповідності

Додаткова інформація

Additional information



**ОРГАН З ОЦІНКИ ВІДПОВІДНОСТІ  
ТОВ "ЄВРО-ТИСК"**  
(призначений орган з оцінки відповідності продукції вимогам технічних регламентів згідно наказів № 1306 від 05.11.2013 р., № 204 від 24.02.2014 р., Міністерства економічного розвитку і торгівлі України, номер призначеного органу UA.TR.089. Акрредитований у Національному агентстві з акредитації України (атестат акредитації № 10146 від 14.09.2015 р.)

№ 00787

**UA.TR.089**  
Українська Торгово-Технічна Співпраця

Серія AA

## ДОДАТОК І ДО СЕРТИФІКАТУ

ATTACHMENT TO CERTIFICATE

Згідно статті 25 розділу VI Закону України "Про технічні регламенти та оцінку відповідності" від 15.01.2015 р. за № 124-VIII Постановою Кабінету Міністрів України від 13 січня 2016р. №95 Про затвердження модуля оцінки відповідності, які використовуються для розроблення процедури оцінки відповідності, та правами використання модуля оцінки відповідності

**Зареєстровано у Реєстрі ТОВ "ЄВРО-ТИСК" за № UA.TR.089.0908-17**

Зареєстровано в Реєстрі ООО "ЄВРО-ТИСК" поділ 6

Registration number №

**Термін дії з 03 липня 2017 р. до 02 липня 2020 р.**

Срок дієвості с

Term of validity from to

Пальничковий пристрій з примусовою тягою, що працюють на газоподобному паливі, та комбіновані

Gas burner device with forced draft, which operate on gas-like fuel, and combined

Description of

products

Відповідає вимогам

Сумісність з вимогами

Comply with the requirement

Виробник(и) продукції

Manufacturer

Сертифікат видано

Certificate is issued on

Модуль оцінки

відповідності

Додаткова інформація

Additional information

Сертифікат видано

Manufacturer

Сертифікат видано

Certificate is issued on

Модуль оцінки

відповідності

Додаткова інформація

Additional information

Сертифікат видано

Manufacturer

Сертифікат видано

Certificate is issued on

Модуль оцінки

відповідності

Додаткова інформація

Additional information

Сертифікат видано

Manufacturer

Сертифікат видано

Certificate is issued on

Модуль оцінки

відповідності

Додаткова інформація

Additional information

Сертифікат видано

Manufacturer

Сертифікат видано

Certificate is issued on

Модуль оцінки

відповідності

Додаткова інформація

Additional information

Тип пальника	Модель пальника	Потужність(кВт)	Потужність(мін) кВт	Потужність(макс) кВт
S...	S3 S5 S10 S18	20	20	200
P...	P20 P30 P45 P50 P60 P61 P63 P65 P68 P71 P72 P73 P75 P90 P91 P92 P93 P510 P512 P515 P520 P525 P530 P1025 P1030 P1040	65	65	13000
P...A	P73A P75A P91A P92A P93A P512A P515A P520A P525A P530A P1025A P1030A P1040A	320	320	13000
R...A	R73A R75A R90A R91A R92A R93A R510A R512A R515A R520A R525A R530A R1025A R1030A R1040A	320	320	13000
R...	R63 R68 R73 R75 R75R R90 R91 R92 R93 R510 R512 R515 R520 R525 R530 R1025 R1030 R1040 R2050 R2060 R2080	121	121	19000
NG...	NG35 NG70 NG90 NG120 NG140 NG200 NG280 NG350 NG400 NG550 NG800 NG1200 NG2000	19	19	2100
LG...	LG35 LG70 LG90 LG120 LG140 LG200 LG280 LG350 LG400 LG550 LG800 LG1200 LG2000	19	19	2000
LX...	LX5 LX10 LX18 LX20 LX30 LX45 LX60 LX63 LX65 LX68 LX72 LX73 LX75R LX75 LX1025 LX1030 LX1040 LX92 LX93 LX10 LX515 LX520 LX525 LX530 LX1025 LX1030 LX1040	25	25	13000
RX...	RX63 RX68 RX72 RX73 RX75 RX75R RX90 RX91 RX92R RX92 RX93 RX510 RX512R RX512 RX515 RX520 RX525 RX1025 RX1030R RX1030 RX1040 RX2050R RX2060 RX2080	121	121	19000
NGX...	NGX35 NGX65 NGX70 NGX90 NGX120 NGX140 NGX150 NGX170 NGX200 NGX280 NGX300 NGX350 NGX400 NGX550 NGX800 NGX1200 NGX2000	20	20	2000
TP...	TP90 TP91 TP92 TP93 TP510 TP512 TP515 TP520 TP525 TP530 TP1025 TP1030 TP1040 TP1050 TP1080 TP2000 TP2500	320	320	26000
TP...A	TP90A TP91A TP92A TP93A TP510A TP512A TP515A TP520A TP525A TP530A TP1030A TP1040A TP1050A TP1080A TP2000A TP2500A	320	320	26000
URB...G	URB5-G URB10-G URB15-G URB20-G URB25-G URB30-G URB35-G URB40-G URB45-G URB50-G URB60-G URB65-G URB70-G URB75-G URB80-G	1100	1100	80000
URB...	URB5 URB10 URB15 URB20 URB25 URB30 URB35 URB40 URB45 URB50 URB60 URB70 URB80	1100	1100	80000
URB-SH...	URB-SH5 URB-SH10 URB-SH15 URB-SH20 URB-SH25 URB-SH30 URB-SH32 URB-SH35 URB-SH40 URB-SH45 URB-SH50 URB-SH60 URB-SH70 URB-SH80	1100	1100	80000
TLX...	TLX3 TLX10 TLX18 TLX20 TLX30 TLX45 TLX60 TLX65 TLX72 TLX73 TLX90 TLX91 TLX92 TLX93 TLX510 TLX512 TLX515 TLX520 TLX525 TLX530 TLX1025 TLX1030 TLX1040 TLX1050 TLX1080	25	25	20000
TRV...	TRV90 TRV91 TRV92 TRV93 TRV93 TRV510 TRV512 TRV515 TRV520 TRV525 TRV530 TRV1025 TRV1030 TRV1040 TRV1050 TRV1080 TRV1200 TRV1320 TRV1500 TRV1800 TRV2000 TRV2500	320	320	26000

Керівник органу з оцінки відповідності

Head of conformity assessment body

Руководитель органа по оценке соответствия

Head of conformity assessment body

M.I.L./M.I.L./Stamp

№ 00.16 TR редакция від 01.03.2017р.



Е.І. Сердюков  
(ініціали, прізвище)  
(initials, family name)



Повністю сертифіковані модулі перевіряти в базі даних органу з оцінки відповідності ТОВ «ЄВРО-ТИСК», що розташована www.tysk.com.ua



Е.І. Сердюков  
(ініціали, прізвище)  
(initials, family name)



Повністю сертифіковані модулі перевіряти в базі даних органу з оцінки відповідності ТОВ «ЄВРО-ТИСК», що розташована www.tysk.com.ua



Е.І. Сердюков  
(ініціали, прізвище)  
(initials, family name)



Повністю сертифіковані модулі перевіряти в базі даних органу з оцінки відповідності ТОВ «ЄВРО-ТИСК», що розташована www.tysk.com.ua



**ОРГАН З ОЦІНКИ ВІДПОВІДНОСТІ**  
**ТОВ "ЄВРО-ТИСК"**  
 (призначений орган з оцінки відповідності продукції вимогам технічних регламентів згідно наказів № 1306 від 05.11.2013 р., № 204 від 24.02.2014 р. Міністерства економічного розвитку і торгівлі України, номер призначеного органу UA.TR.089. Акредитований у Національному агентстві з акредитації України (атестат акредитації № Ю146 від 14.09.2015 р.)

№ 00788

Серія АА

# ДОДАТОК 2

ДО СЕРТИФІКАТУ

Згідно статті 25 розділу VI Закону України "Про технічні регламенти та оцінку відповідності" від 15.01.2015 р. за № 124-VIII Постановою Кабінету Міністрів України від 13 січня 2016р. №95 Про затвердження мовули оцінки відповідності, які використовуються для розроблення процедури оцінки відповідності, та правил використання мовули оцінки відповідності

**Зареєстровано у Реєстрі ТОВ "ЄВРО-ТИСК" за № UA.TR.089.0908-17**

**Термін дії з 03 липня 2017 р. до 02 липня 2020 р.**

**Терм of validity from to**

**Комбіновані пальникові пристрої (газо-дизельні):**

Тип паливника	Модель паливника	Потужність(мін) кВт	Потужність(макс) кВт
HS...	HS5 HS10 HS18	35	200
HP...	HP20 HP30 HP45 HP50 HP60 HP63 HP65 HP68 HP72 HP73 HP80 HP91 HP92 HP93 HP910 HP912 HP915 HP920 HP925 HP930 HP1025 HP1030 HP1040	65	13000
HP...A	HP73A HP90A HP91A HP92A HP93A HP910A HP912A HP915A HP920A HP925A HP930A HP1025A HP1030A HP1040A	300	13000
HR...A	HR73A HR75A HR90A HR91A HR92A HR93A HR910A HR912A HR915A HR920A HR925A HR930A HR1025A HR1030A HR1040A	300	13000
HR...	HR63 HR68 HR73 HR75R HR75 HR75R HR91 HR92 HR93 HR910 HR912 HR915 HR920 HR925 HR930 HR1025 HR1030 HR1040 HR2050 HR2060 HR2080	121	19000
HLX...	HLX63 HLX68	121	1200
HPX...	HPX63 HPX68	121	1200
HRX...	HRX63 HRX68 HRX72 HRX73 HRX75 HRX75R HRX90 HRX91 HRX92R HRX93 HRX93 HRX510 HRX512R HRX512 HRX515 HRX520 HRX525 HRX530 HRX1025 HRX1030R HRX1030 HRX1040 HRX2050R HRX2060 HRX2080	121	19000
HTR...	HTR90 HTR91 HTR92 HTR93 HTR910 HTR912 HTR915 HTR920 HTR925 HTR930 HTR1025 HTR1030 HTR1040 HTR1050 HTR1080 HTR2000 HTR2500	320	26000
HTR...A	HTR90A HTR91A HTR92A HTR93A HTR910A HTR912A HTR915A HTR920A HTR925A HTR930A HTR1025A HTR1030A HTR1040A HTR1050A HTR1080A HTR2000A HTR2500A	320	26000
HTLX...	HTLX30 HTLX91 HTLX92 HTLX93 HTLX510 HTLX512 HTLX515 HTLX520 HTLX1025 HTLX1030 HTLX1050 HTLX1080 HTLX2000 HTLX2500	288	26000
URB...GLO	URB55-GLO URB10-GLO URB15-GLO URB20-GLO URB25-GLO URB30-GLO URB35-GLO URB40-GLO URB45-GLO URB50-GLO URB60-GLO URB70-GLO URB80-GLO	1100	80000
URB...	URB5 URB10 URB15 URB20 URB25 URB30 URB32 URB33 URB40 URB45 URB50 URB60 URB70 URB80	1100	80000
URB-SH...	URB-SH5 URB-SH10 URB-SH15 URB-SH20 URB-SH25 URB-SH30 URB-SH32 URB-SH35 URB-SH40 URB-SH45 URB-SH50 URB-SH60 URB-SH70 URB-SH80	1100	80000
HTRW...	HTRW90 HTRW91 HTRW92 HTRW93 HTRW510 HTRW512 HTRW515 HTRW520 HTRW525 HTRW530 HTRW1025 HTRW1030 HTRW1040 HTRW1050 HTRW1080 HTRW1200 HTRW1320 HTRW1500 HTRW1800 HTRW2000 HTRW2500	320	26000

**Керівник органу з оцінки відповідності**  
 Рухомий штамп органу на оцінку відповідності/  
 Head of conformity assessment body

М.П./М.П./Stamp  
 Ф.00.16 ТР, редакція від 01.03.2017р.



**Е.І. Сердюков**  
 (ініціали, прізвище)  
 (signature, family name)  
 (initials, family name)



Ф.00.16 ТР, редакція від 01.03.2017р.

www.gsk.com.ua



**ОРГАН З ОЦІНКИ ВІДПОВІДНОСТІ**  
**ТОВ "ЄВРО-ТИСК"**  
 (призначений орган з оцінки відповідності продукції вимогам технічних регламентів згідно наказів № 1306 від 05.11.2013 р., № 204 від 24.02.2014 р. Міністерства економічного розвитку і торгівлі України, номер призначеного органу UA.TR.089. Акредитований у Національному агентстві з акредитації України (атестат акредитації № Ю146 від 14.09.2015 р.)

№ 00789

Серія АА

# ДОДАТОК 2

ДО СЕРТИФІКАТУ

Згідно статті 25 розділу VI Закону України "Про технічні регламенти та оцінку відповідності" від 15.01.2015 р. за № 124-VIII Постановою Кабінету Міністрів України від 13 січня 2016р. №95 Про затвердження мовули оцінки відповідності, які використовуються для розроблення процедури оцінки відповідності, та правил використання мовули оцінки відповідності

**Зареєстровано у Реєстрі ТОВ "ЄВРО-ТИСК" за № UA.TR.089.0908-17**

**Термін дії з 03 липня 2017 р. до 02 липня 2020 р.**

**Терм of validity from to**

**Комбіновані пальникові пристрої (газо-мазутні):**

Тип паливника	Модель паливника	Потужність(мін) кВт	Потужність(макс) кВт
KP...	KP60 KP65 KP72 KP73 KP75 KP90 KP91 KP92 KP93 KP510 KP512 KP515 KP520 KP525 KP530 KP1025 KP1030 KP1040	160	13000
KP...A	KP73A KP75A KP90A KP91A KP92A KP93A KP510A KP512A KP515A KP520A KP525A KP530A KP1025A KP1030A KP1040A	320	13000
KR...A	KR73A KR75A KR90A KR91A KR92A KR93A KR510A KR512A KR515A KR520A KR525A KR530A KR1025A KR1030A KR1040A	320	13000
KR...	KR73 KR75 KR90 KR92 KR93 KR510 KR512 KR515 KR520 KR525 KR530 KR1025 KR1030 KR1040 KR2050 KR2060 KR2080	320	19000
KTR...	KTR90 KTR91 KTR92 KTR93 KTR910 KTR912 KTR915 KTR920 KTR925 KTR930 KTR1025 KTR1030 KTR1040 KTR1050 KTR1080 KTR1200 KTR1320 KTR1500 KTR2000 KTR2500	320	26000
KTR...A	KTR90A KTR91A KTR92A KTR93A KTR910A KTR912A KTR915A KTR920A KTR925A KTR930A KTR1025A KTR1030A KTR1040A KTR1050A KTR1080A KTR1200A KTR1320A KTR1500A KTR2000A KTR2500A	320	26000
KRBY...	KRBY65 KRBY70 KRBY73 KRBY75 KRBY78 KRBY80 KRBY91 KRBY92 KRBY93 KRBY95 KRBY98 KRBY99 KRBY1025 KRBY1030 KRBY1040	270	13000
KRBY...	KRBY525 KRBY530 KRBY535 KRBY540 KRBY545 KRBY550 KRBY555 KRBY560 KRBY565 KRBY570 KRBY575 KRBY580 KRBY585 KRBY590 KRBY595 KRBY600 KRBY605 KRBY610 KRBY615 KRBY620 KRBY625 KRBY630 KRBY635 KRBY640 KRBY645 KRBY650 KRBY655 KRBY660 KRBY665 KRBY670 KRBY675 KRBY680 KRBY685 KRBY690 KRBY695 KRBY700 KRBY705 KRBY710 KRBY715 KRBY720 KRBY725 KRBY730 KRBY735 KRBY740 KRBY745 KRBY750 KRBY755 KRBY760 KRBY765 KRBY770 KRBY775 KRBY780 KRBY785 KRBY790 KRBY795 KRBY800 KRBY805 KRBY810 KRBY815 KRBY820 KRBY825 KRBY830 KRBY835 KRBY840 KRBY845 KRBY850 KRBY855 KRBY860 KRBY865 KRBY870 KRBY875 KRBY880 KRBY885 KRBY890 KRBY895 KRBY900 KRBY905 KRBY910 KRBY915 KRBY920 KRBY925 KRBY930 KRBY935 KRBY940 KRBY945 KRBY950 KRBY955 KRBY960 KRBY965 KRBY970 KRBY975 KRBY980 KRBY985 KRBY990 KRBY995 KR1000 KR1005 KR1010 KR1015 KR1020 KR1025 KR1030 KR1035 KR1040 KR1045 KR1050 KR1055 KR1060 KR1065 KR1070 KR1075 KR1080 KR1085 KR1090 KR1095 KR1100 KR1105 KR1110 KR1115 KR1120 KR1125 KR1130 KR1135 KR1140 KR1145 KR1150 KR1155 KR1160 KR1165 KR1170 KR1175 KR1180 KR1185 KR1190 KR1195 KR1200 KR1205 KR1210 KR1215 KR1220 KR1225 KR1230 KR1235 KR1240 KR1245 KR1250 KR1255 KR1260 KR1265 KR1270 KR1275 KR1280 KR1285 KR1290 KR1295 KR1300 KR1305 KR1310 KR1315 KR1320 KR1325 KR1330 KR1335 KR1340 KR1345 KR1350 KR1355 KR1360 KR1365 KR1370 KR1375 KR1380 KR1385 KR1390 KR1395 KR1400 KR1405 KR1410 KR1415 KR1420 KR1425 KR1430 KR1435 KR1440 KR1445 KR1450 KR1455 KR1460 KR1465 KR1470 KR1475 KR1480 KR1485 KR1490 KR1495 KR1500 KR1505 KR1510 KR1515 KR1520 KR1525 KR1530 KR1535 KR1540 KR1545 KR1550 KR1555 KR1560 KR1565 KR1570 KR1575 KR1580 KR1585 KR1590 KR1595 KR1600 KR1605 KR1610 KR1615 KR1620 KR1625 KR1630 KR1635 KR1640 KR1645 KR1650 KR1655 KR1660 KR1665 KR1670 KR1675 KR1680 KR1685 KR1690 KR1695 KR1700 KR1705 KR1710 KR1715 KR1720 KR1725 KR1730 KR1735 KR1740 KR1745 KR1750 KR1755 KR1760 KR1765 KR1770 KR1775 KR1780 KR1785 KR1790 KR1795 KR1800 KR1805 KR1810 KR1815 KR1820 KR1825 KR1830 KR1835 KR1840 KR1845 KR1850 KR1855 KR1860 KR1865 KR1870 KR1875 KR1880 KR1885 KR1890 KR1895 KR1900 KR1905 KR1910 KR1915 KR1920 KR1925 KR1930 KR1935 KR1940 KR1945 KR1950 KR1955 KR1960 KR1965 KR1970 KR1975 KR1980 KR1985 KR1990 KR1995 KR2000 KR2005 KR2010 KR2015 KR2020 KR2025 KR2030 KR2035 KR2040 KR2045 KR2050 KR2055 KR2060 KR2065 KR2070 KR2075 KR2080 KR2085 KR2090 KR2095 KR2100 KR2105 KR2110 KR2115 KR2120 KR2125 KR2130 KR2135 KR2140 KR2145 KR2150 KR2155 KR2160 KR2165 KR2170 KR2175 KR2180 KR2185 KR2190 KR2195 KR2200 KR2205 KR2210 KR2215 KR2220 KR2225 KR2230 KR2235 KR2240 KR2245 KR2250 KR2255 KR2260 KR2265 KR2270 KR2275 KR2280 KR2285 KR2290 KR2295 KR2300 KR2305 KR2310 KR2315 KR2320 KR2325 KR2330 KR2335 KR2340 KR2345 KR2350 KR2355 KR2360 KR2365 KR2370 KR2375 KR2380 KR2385 KR2390 KR2395 KR2400 KR2405 KR2410 KR2415 KR2420 KR2425 KR2430 KR2435 KR2440 KR2445 KR2450 KR2455 KR2460 KR2465 KR2470 KR2475 KR2480 KR2485 KR2490 KR2495 KR2500 KR2505 KR2510 KR2515 KR2520 KR2525 KR2530 KR2535 KR2540 KR2545 KR2550 KR2555 KR2560 KR2565 KR2570 KR2575 KR2580 KR2585 KR2590 KR2595 KR2600 KR2605 KR2610 KR2615 KR2620 KR2625 KR2630 KR2635 KR2640 KR2645 KR2650 KR2655 KR2660 KR2665 KR2670 KR2675 KR2680 KR2685 KR2690 KR2695 KR2700 KR2705 KR2710 KR2715 KR2720 KR2725 KR2730 KR2735 KR2740 KR2745 KR2750 KR2755 KR2760 KR2765 KR2770 KR2775 KR2780 KR2785 KR2790 KR2795 KR2800 KR2805 KR2810 KR2815 KR2820 KR2825 KR2830 KR2835 KR2840 KR2845 KR2850 KR2855 KR2860 KR2865 KR2870 KR2875 KR2880 KR2885 KR2890 KR2895 KR2900 KR2905 KR2910 KR2915 KR2920 KR2925 KR2930 KR2935 KR2940 KR2945 KR2950 KR2955 KR2960 KR2965 KR2970 KR2975 KR2980 KR2985 KR2990 KR2995 KR3000 KR3005 KR3010 KR3015 KR3020 KR3025 KR3030 KR3035 KR3040 KR3045 KR3050 KR3055 KR3060 KR3065 KR3070 KR3075 KR3080 KR3085 KR3090 KR3095 KR3100 KR3105 KR3110 KR3115 KR3120 KR3125 KR3130 KR3135 KR3140 KR3145 KR3150 KR3155 KR3160 KR3165 KR3170 KR3175 KR3180 KR3185 KR3190 KR3195 KR3200 KR3205 KR3210 KR3215 KR3220 KR3225 KR3230 KR3235 KR3240 KR3245 KR3250 KR3255 KR3260 KR3265 KR3270 KR3275 KR3280 KR3285 KR3290 KR3295 KR3300 KR3305 KR3310 KR3315 KR3320 KR3325 KR3330 KR3335 KR3340 KR3345 KR3350 KR3355 KR3360 KR3365 KR3370 KR3375 KR3380 KR3385 KR3390 KR3395 KR3400 KR3405 KR3410 KR3415 KR3420 KR3425 KR3430 KR3435 KR3440 KR3445 KR3450 KR3455 KR3460 KR3465 KR3470 KR3475 KR3480 KR3485 KR3490 KR3495 KR3500 KR3505 KR3510 KR3515 KR3520 KR3525 KR3530 KR3535 KR3540 KR3545 KR3550 KR3555 KR3560 KR3565 KR3570 KR3575 KR3580 KR3585 KR3590 KR3595 KR3600 KR3605 KR3610 KR3615 KR3620 KR3625 KR3630 KR3635 KR3640 KR3645 KR3650 KR3655 KR3660 KR3665 KR3670 KR3675 KR3680 KR3685 KR3690 KR3695 KR3700 KR3705 KR3710 KR3715 KR3720 KR3725 KR3730 KR3735 KR3740 KR3745 KR3750 KR3755 KR3760 KR3765 KR3770 KR3775 KR3780 KR3785 KR3790 KR3795 KR3800 KR3805 KR3810 KR3815 KR3820 KR3825 KR3830 KR3835 KR3840 KR3845 KR3850 KR3855 KR3860 KR3865 KR3870 KR3875 KR3880 KR3885 KR3890 KR3895 KR3900 KR3905 KR3910 KR3915 KR3920 KR3925 KR3930 KR3935 KR3940 KR3945 KR3950 KR3955 KR3960 KR3965 KR3970 KR3975 KR3980 KR3985 KR3990 KR3995 KR4000 KR4005 KR4010 KR4015 KR4020 KR4025 KR4030 KR4035 KR4040 KR4045 KR4050 KR4055 KR4060 KR4065 KR4070 KR4075 KR4080 KR4085 KR4090 KR4095 KR4100 KR4105 KR4110 KR4115 KR4120 KR4125 KR4130 KR4135 KR4140 KR4145 KR4150 KR4155 KR4160 KR4165 KR4170 KR4175 KR4180 KR4185 KR4190 KR4195 KR4200 KR4205 KR4210 KR4215 KR4220 KR4225 KR4230 KR4235 KR4240 KR4245 KR4250 KR4255 KR4260 KR4265 KR4270 KR4275 KR4280 KR4285 KR4290 KR4295 KR4300 KR4305 KR4310 KR4315 KR4320 KR4325 KR4330 KR4335 KR4340 KR4345 KR4350 KR4355 KR4360 KR4365 KR4370 KR4375 KR4380 KR4385 KR4390 KR4395 KR4400 KR4405 KR4410 KR4415 KR4420 KR4425 KR4430 KR4435 KR4440 KR4445 KR4450 KR4455 KR4460 KR4465 KR4470 KR4475 KR4480 KR4485 KR4490 KR4495 KR4500 KR4505 KR4510 KR4515 KR4520 KR4525 KR4530 KR4535 KR4540 KR4545 KR4550 KR4555 KR4560 KR4565 KR4570 KR4575 KR4580 KR4585 KR4590 KR4595 KR4600 KR4605 KR4610 KR4615 KR4620 KR4625 KR4630 KR4635 KR4640 KR4645 KR4650 KR4655 KR4660 KR4665 KR4670 KR4675 KR4680 KR4685 KR4690 KR4695 KR4700 KR4705 KR4710 KR4715 KR4720 KR4725 KR4730 KR4735 KR4740 KR4745 KR4750 KR4755 KR4760 KR4765 KR4770 KR4775 KR4780 KR4785 KR4790 KR4795 KR4800 KR4805 KR4810 KR4815 KR4820 KR4825 KR4830 KR4835 KR4840 KR4845 KR4850 KR4855 KR4860 KR4865 KR4870 KR4875 KR4880 KR4885 KR4890 KR4895 KR4900 KR4905 KR4910 KR4915 KR4920 KR4925 KR4930 KR4935 KR4940 KR4945 KR4950 KR4955 KR4960 KR4965 KR4970 KR4975 KR4980 KR4985 KR4990 KR4995 KR5000 KR5005 KR5010 KR5015 KR5020 KR5025 KR5030 KR5035 KR5040 KR5045 KR5050 KR5055 KR5060 KR5065 KR5070 KR5075 KR5080 KR5085 KR5090 KR5095 KR5100 KR5105 KR5110 KR5115 KR5120 KR5125 KR5130 KR5135 KR5140 KR5145 KR5150 KR5155 KR5160 KR5165 KR5170 KR5175 KR5180 KR5185 KR5190 KR5195 KR5200 KR5205 KR5210 KR5215 KR5220 KR5225 KR5230 KR5235 KR5240 KR5245 KR5250 KR5255 KR5260 KR5265 KR5270 KR5275 KR5280 KR5285 KR5290 KR5295 KR5300 KR5305 KR5310 KR5315 KR5320 KR5325 KR5330 KR5335 KR5340 KR5345 KR5350 KR5355 KR5360 KR5365 KR5370 KR5375 KR5380 KR5385 KR5390 KR5395 KR5400 KR5405 KR5410 KR5415 KR5420 KR5425 KR5430 KR5435 KR5440 KR5445 KR5450 KR5455 KR5460 KR5465 KR5470 KR5475 KR5480 KR5485 KR5490 KR5495 KR5500 KR5505 KR5510 KR5515 KR5520 KR5525 KR5530 KR5535 KR5540 KR5545 KR5550 KR5555 KR5560 KR5565 KR5570 KR5575 KR5580 KR5585 KR5590 KR5595 KR5600 KR5605 KR5610 KR5615 KR5620 KR5625 KR5630 KR5635 KR5640 KR5645 KR5650 KR5655 KR5660 KR5665 KR5670 KR5675 KR5680 KR5685 KR5690 KR5695 KR5700 KR5705 KR5710 KR5715 KR5720 KR5725 KR5730 KR5735 KR5740 KR5745 KR5750 KR5755 KR5760 KR5765 KR5770 KR5775 KR5780 KR5785 KR5790 KR5795 KR5800 KR5805 KR5810 KR5815 KR5820 KR5825 KR5830 KR5835 KR5840 KR5845 KR5850 KR5855 KR5860 KR5865 KR5870 KR5875 KR5880 KR5885 KR5890 KR5895 KR5900 KR5905 KR5910 KR5915 KR5920 KR5925 KR5930 KR5935 KR5940 KR5945 KR5950 KR5955 KR5960 KR5965 KR5970 KR5975 KR5980 KR5985 KR5990 KR5995 KR6000 KR6005 KR6010 KR6015 KR6020 KR6025 KR6030 KR6035 KR6040 KR6045 KR6050 KR6055 KR6060 KR6065 KR6070 KR6075 KR6080 KR6085 KR6090 KR6095 KR6100 KR6105 KR6110 KR6115 KR6120 KR6125 KR6130 KR6135 KR6140 KR6145 KR6150 KR6155 KR6160 KR6165 KR6170 KR6175 KR6180 KR6185 KR6190 KR6195 KR6200 KR6205 KR6210 KR6215 KR6220 KR6225 KR6230 KR6235 KR6240 KR6245 KR6250 KR6255 KR6260 KR6265 KR6270 KR6275 KR6280 KR6285 KR6290 KR6295 KR6300 KR6305 KR6310 KR6315 KR6320 KR6325 KR6330 KR6335 KR6340 KR6345 KR6350 KR6355 KR6360 KR6365 KR6370 KR6375 KR6380 KR6385 KR6390 KR6395 KR6400 KR6405 KR6410 KR6415 KR6420 KR6425 KR6430 KR6435 KR6440 KR6445 KR6450 KR6455 KR6460 KR6465 KR6470 KR6475 KR6480 KR6485 KR6490 KR6495 KR6500 KR6505 KR6510 KR6515 KR6520 KR6525 KR6530 KR6535 KR6540 KR6545 KR6550 KR6555 KR6560 KR6565 KR6570 KR6575 KR6580 KR6585 KR6590 KR6595 KR6600 KR6605 KR6610 KR6615 KR6620 KR6625 KR6630 KR6635 KR6640 KR6645 KR6650 KR6655 KR6660 KR6665 KR6670 KR6675 KR6680 KR6685 KR6690 KR6695 KR6700 KR6705 KR6710 KR6715 KR6720 KR6725 KR6730 KR6735 KR6740 KR6745 KR6750 KR6755 KR6760 KR6765 KR6770 KR6775 KR6780 KR6785 KR6790 KR6795 KR6800 KR6805 KR6810 KR6815 KR6820 KR6825 KR6830 KR6835 KR6840 KR6845 KR6850 KR6855 KR6860 KR6865 KR6870 KR6875 KR6880 KR6885 KR6890 KR6895 KR6900 KR6905 KR6910 KR6915 KR6920 KR6925 KR6930 KR6935 KR6940 KR6945 KR6950 KR6955 KR6960 KR6965 KR6970 KR6975 KR6980 KR6985 KR6990 KR6995 KR7000 KR7005 KR7010 KR7015 KR7020 KR7025 KR7030 KR7035 KR7040 KR7045 KR7050 KR7055 KR7060 KR7065 KR7070 KR7075 KR7080 KR7085 KR7090 KR7095 KR7100 KR7105 KR7110 KR7115 KR7120 KR7125 KR7130 KR7135 KR7140 KR7145 KR7150 KR7155 KR7160 KR7165 KR7170 KR7175 KR7180 KR7185 KR7190 KR7195 KR7200 KR7205 KR7210 KR7215 KR7220 KR7225 KR7230 KR7235 KR7240 KR7245 KR7250 KR7255 KR7260 KR7265 KR7270 KR7275 KR7280 KR7285 KR7290 KR7295 KR7300 KR7305 KR7310 KR7315 KR7320 KR7325 KR7330 KR7335 KR7340 KR7345 KR7350 KR7355 KR7360 KR7365 KR7370 KR7375 KR7380 KR7385 KR7390 KR7395 KR7400 KR7405 KR7410 KR7415 KR7420 KR7425 KR7430 KR7435 KR7440 KR7445 KR7450 KR7455 KR7460 KR7465 KR7470 KR7475 KR7480 KR7485 KR7490 KR7495 KR7500 KR7505 KR7510 KR7515 KR7520 KR7525 KR7530 KR7535 KR7540 KR7545 KR7550 KR7555 KR7560 KR7565 KR7570 KR7575 KR7580 KR7585 KR7590 KR7595 KR7600 KR7605 KR7610 KR7615 KR7620 KR7625 KR7630 KR7635 KR7640 KR7645 KR7650 KR7655 KR7660 KR7665 KR7670 KR7675 KR7680 KR7685 KR7690 KR7695 KR7700 KR7705 KR7710 KR7715 KR7720 KR7725 KR7730 KR7735 KR7740 KR7745 KR7750 KR7755 KR7760 KR7765 KR7770 KR7775 KR7780 KR7785 KR7790 KR7795 KR7800 KR7805 KR7810 KR7815 KR7820 KR7825 KR7830 KR7835 KR7840 KR7845 KR7850 KR7855 KR7860 KR7865 KR7870 KR7875 KR7880 KR7885 KR7890 KR7895 KR7900 KR7905 KR7910 KR7915 KR7920 KR7925 KR7930 KR7935 KR7940 KR7945 KR7950 KR7955 KR7960 KR7965 KR7970 KR7975 KR7980 KR7985 KR7990 KR7995 KR8000 KR8005 KR801		



# ОРГАН З ОЦІНКИ ВІДПОВІДНОСТІ

ТОВ "ЄВРО-ТИСК"  
(призначений орган з оцінки відповідності продукції вимогам технічних регламентів згідно наказів № 1306 від 05.11.2013 р., № 204 від 24.02.2014 р., Міністерства економічного розвитку і торгівлі України, номер призначеного органу UA.TR.089. Акредитований у Національному агентстві з акредитації України (атестат акредитації № 10146 від 14.09.2015 р.)

№ 01254

UA.TR.089

Серія АА

# СЕРТИФІКАТ

## CERTIFICATE

Згідно статті 25 розділу VI Закону України "Про технічні регламенти та оцінку відповідності" від 15.01.2015 р. за № 124-VIII Постановою Кабінету Міністрів України від 13 січня 2016р. №95 Про затвердження оцінки відповідності, які виконуються для розроблення процедур оцінки відповідності, та права використання модуля оцінки відповідності

Зареєстровано у Реєстрі ТОВ "ЄВРО-ТИСК" за № UA.TR.089.0909-17

Зареєстровано у Реєстрі ООУ "ЄВРО-ТИСК" под №

Термін дії з 03 липня 2017 р. до 02 липня 2020 р.

Срок дієвості с

Term of validity from to

Продукція

Пальникової пристрої з примусовою тягою, що працюють на рідкому, газоподібному паливі та комбіновані - типів та моделей

(дентифікація згідно Додатку)

Description of products  
Відповідає вимогам  
Соответствует требованиям  
Comply with the requirement

Виробник(ів) продукції  
Исполнитель продукции  
Manufacturer

Сертифікат видано  
Сертификат выдан  
Certificate is issued on

Модуль оцінки відповідності  
В (експертиза типу)

Додаткова інформація  
Дополнительная информация  
Additional information

Заясні частини та комплектуючі до зазначених вище типів пальників розповсюджуються тільки через сервісну мережу "СІВ Унігас С.р.а" в Україні

ТОВ "ЄВРО-ТИСК", 61057, м. Харків, вул. Пушкінська, 32, корп.3, Код ЄДРПОУ 36825992, тел/факс (057) 706-46-30, тел. 757-81-59, 757-81-60, www.yysk.com.ua

Висновок експертизи технічного файлу № TR.089.17-1262.44.TR.B (ТОВ "ЄВРО-ТИСК", 61057, м. Харків, вул. Пушкінська, 32, корп.3)

Керівник органу з оцінки відповідності  
Руководитель органа по оценке соответствия/  
Head of conformity assessment body

На підставі  
На основании  
Test report reference/ examination of technical document

М.П./M.I.L./Stamp  
Ф.00.16 TR, редакція від 01.03.2017 р.

Е.І. Сердюков  
(ініціали, прізвище)  
(initials, family name)

ТОВ "ЄВРО-ТИСК"  
(підпис)  
(signature)

М.П./M.I.L./Stamp  
Ф.00.16 TR, редакція від 01.03.2017 р.

Е.І. Сердюков  
(ініціали, прізвище)  
(initials, family name)

ТОВ "ЄВРО-ТИСК"  
(підпис)  
(signature)

М.П./M.I.L./Stamp  
Ф.00.16 TR, редакція від 01.03.2017 р.



# ОРГАН З ОЦІНКИ ВІДПОВІДНОСТІ

ТОВ "ЄВРО-ТИСК"  
(призначений орган з оцінки відповідності продукції вимогам технічних регламентів згідно наказів № 1306 від 05.11.2013 р., № 204 від 24.02.2014 р., Міністерства економічного розвитку і торгівлі України, номер призначеного органу UA.TR.089. Акредитований у Національному агентстві з акредитації України (атестат акредитації № 10146 від 14.09.2015 р.)

№ 00790

UA.TR.089

Серія АА

# ДОДАТОК І

## ДО СЕРТИФІКАТУ

### ATTACHMENT TO CERTIFICATE

Згідно статті 25 розділу VI Закону України "Про технічні регламенти та оцінку відповідності" від 15.01.2015 р. за № 124-VIII Постановою Кабінету Міністрів України від 13 січня 2016р. №95 Про затвердження модуля оцінки відповідності, які виконуються для розроблення процедур оцінки відповідності, та права використання модуля оцінки відповідності

Зареєстровано у Реєстрі ТОВ "ЄВРО-ТИСК" за № UA.TR.089.0909-17

Зареєстровано у Реєстрі ООУ "ЄВРО-ТИСК" под №

Термін дії з 03 липня 2017 р. до 02 липня 2020 р.

Term of validity from to

Пальникової пристрої з примусовою тягою, що працюють на рідкому, газоподібному паливі, та комбіновані: Газові пальничкові пристрої:

Тип пальникова	Модель пальникова	Потужність(мін) кВт	Потужність(макс) кВт
S...	S3 S5 S10 S18	20	200
P...	P20 P30 P45 P50 P60 P61 P63 P65 P68 P71 P72 P73 P75 P90 P91 P92 P93 P910 P512 P515 P520 P525 P530 P1025 P1030 P1040 P1030A P1040A	65	13000
P...A	P73A P75A P91A P92A P93A P512A P515A P520A P525A P530A P1025A P1030A P1040A	320	13000
R...A	R73A R75A R90A R91A R92A R93A R510A R512A R515A R520A R525A R530A R1025A R1030A R1040A	320	13000
R...	R63 R68 R73 R75 R75R R90 R91 R92 R93 R510 R512 R515 R520 R525 R530 R1025 R1030 R1040 R2050 R2060 R2080	121	19000
NG...	NG35 NG70 NG90 NG120 NG140 NG200 NG280 NG350 NG400 NG550 NG800 NG1200 NG2000	19	2100
LG...	LG35 LG70 LG90 LG120 LG140 LG200 LG280 LG350 LG400 LG550 LG800 LG1200 LG2000	19	2000
LX...	LX5 LX10 LX18 LX20 LX30 LX45 LX65 LX68 LX72 LX73 LX75R LX75 LX90 LX91 LX92 LX93 LX510 LX512 LX515 LX520 LX525 LX530 LX1025 LX1030 LX1040	25	13000
RX...	RX63 RX68 RX72 RX75 RX75R RX90 RX91 RX92R RX92 RX93 RX510 RX512R RX512 RX515 RX520 RX525 RX530 RX1025 RX1030R RX1030 RX1040 RX2050R RX2060 RX2080	121	19000
NGX...	NGX35 NGX65 NGX70 NGX90 NGX120 NGX125 NGX140 NGX145 NGX170 NGX200 NGX280 NGX350 NGX400 NGX550 NGX800 NGX1200 NGX2000	20	2000
TP...	TP90 TP91 TP92 TP93 TP510 TP512 TP515 TP520 TP525 TP530 TP1025 TP1030 TP1040 TP1050 TP1080 TP2000 TP2500	320	26000
TP...A	TP90A TP91A TP92A TP93A TP510A TP512A TP515A TP520A TP525A TP530A TP1030A TP1040A TP1050A TP1080A TP2000A TP2500A	320	26000
URB...-G	URB5-G URB10-G URB15-G URB20-G URB25-G URB30-G URB35-G URB40-G URB45-G URB50-G URB55-G URB60-G URB70-G URB80-G	1100	80000
URB...	URB5 URB10 URB15 URB20 URB25 URB30 URB32 URB35 URB40 URB45 URB50 URB55 URB60 URB70 URB80	1100	80000
URB-SH...	URB-SH5 URB-SH10 URB-SH15 URB-SH20 URB-SH25 URB-SH30 URB-SH32 URB-SH35 URB-SH40 URB-SH45 URB-SH50 URB-SH55 URB-SH60 URB-SH70 URB-SH80	1100	80000
TLX...	TLX3 TLX10 TLX18 TLX20 TLX30 TLX45 TLX65 TLX72 TLX73 TLX90 TLX92 TLX93 TLX510 TLX512 TLX515 TLX520 TLX525 TLX530 TLX1025 TLX1030 TLX1040 TLX1060 TLX1080	25	20000
TRX...	TR190 TR191 TR192 TR193 TR193R TR193S TR1932 TR1935 TR19320 TR19323 TR19320 TR19325 TR19330 TR19340 TR19350 TR19360 TR19370 TR19380 TR19390 TR19400	320	26000

Керівник органу з оцінки відповідності

Руководитель органа по оценке соответствия/  
Head of conformity assessment body

М.П./M.I.L./Stamp

Ф.00.16 TR, редакція від 01.03.2017 р.

Е.І. Сердюков

(ініціали, прізвище)  
(initials, family name)

ТОВ "ЄВРО-ТИСК"  
(підпис)  
(signature)

М.П./M.I.L./Stamp

Ф.00.16 TR, редакція від 01.03.2017 р.

Е.І. Сердюков

(ініціали, прізвище)  
(initials, family name)



www.yysk.com.ua





# ОРГАН З ОЦІНКИ ВІДПОВІДНОСТІ

ТОВ "ЄВРО-ТИСК"  
(призначений орган з оцінки відповідності продукції вимогам технічних регламентів згідно наказів № 1306 від 05.11.2013 р., № 204 від 24.02.2014 р., Міністерства економічного розвитку і торгівлі України, номер призначеного органу UA.TR.089. Акредитований у Національному агентстві з акредитації України (атестат акредитації № 10146 від 14.09.2015 р.).



UA.TR.089

№ 00793

Серія АА

## ДОДАТОК 4

ДО СЕРТИФІКАТУ

ATTACHMENT TO CERTIFICATE

Згідно статті 25 розділу VI Закону України "Про технічні регламенти та оцінку відповідності" від 15.01.2015 р. за № 124-VIII Постановою Кабінету Міністрів України від 13 січня 2016р. №95 Про затвердження модуля оцінки відповідності, які використовуються для розроблення процесу оцінки відповідності, та правил використання модуля оцінки відповідності

Зареєстровано у Реєстрі ТОВ "ЄВРО-ТИСК" за № UA.TR.089.0909-17

Registration number №

Термін дії з 03 липня 2017 р. до 02 липня 2020 р.

Term of validity from To

Дизельні пальникові пристрої:

Тип пальника	Модель пальника	Потужність(мін) кВт	Потужність(макс) кВт
G...	G3 G4 G5 G6 G10 G18	14	209
PG...	PG25 PG30 PG45 PG60 PG65 PG70 PG75 PG80 PG87 PG90 PG91 PG92 PG93 PG910 PG912 PG915 PG920 PG925 PG930 PG1025 PG1030 PG1040	163	13000
RG...	RG75R RG75 RG81 RG90 RG97 RG92 RG93 RG510 RG512 RG515 RG520 RG525 RG530 RG1025 RG1030 RG1040 RG2050 RG2060 RG2080	105	19000
LO...	LO35 LO60 LO70 LO90 LO140 LO200 LO260 LO280 LO350 LO400 LO550 LO800 LO1200 LO2000	14	2100
LOX...	LOX35 LOX60 LOX90 LOX140	14	200
TG...	TG90 TG91 TG92 TG93 TG510 TG512 TG515 TG520 TG525 TG530 TG1025 TG1030 TG1040 TG1050 TG1060 TG2000 TG2500	264	26000
URB...-LO	URB5LO URB10-LO URB15-LO URB20-LO URB25-LO URB30-LO URB32-LO URB35-LO URB40-LO URB45-LO URB50-LO URB60-LO URB70-LO URB80-LO	1100	80000
URB...	URB45 URB70 URB15 URB20 URB25 URB30 URB32 URB35 URB40 URB45 URB50 URB60 URB70 URB80	1100	80000
URB-SH...	URB-SH5 URB-SH10 URB-SH15 URB-SH20 URB-SH25 URB-SH30 URB-SH32 URB-SH35 URB-SH40 URB-SH45 URB-SH50 URB-SH60 URB-SH70 URB-SH80	1100	80000
TGW...	TGW1030 TGW1040 TGW1050 TGW1060 TGW1080 TGW1200 TGW1320 TGW1500 TGW1800 TGW2000 TGW2500	2550	26000



Е.І. Сердюков

(ініціали, прізвище)  
(initials, family name)



Керівник органу з оцінки відповідності

Рухомий орган по оцінці відповідності  
Head of conformity assessment body

М.П./M.I.L/Stamp

Ф.00.16 TR редакція від 01.03.2017р.

Міністерство економічного розвитку і торгівлі України  
ТОВ "ЄВРО-ТИСК" про розширення www.tysk.com.ua



# ОРГАН З ОЦІНКИ ВІДПОВІДНОСТІ

ТОВ "ЄВРО-ТИСК"  
(призначений орган з оцінки відповідності продукції вимогам технічних регламентів згідно наказів № 1306 від 05.11.2013 р., № 204 від 24.02.2014 р., Міністерства економічного розвитку і торгівлі України, номер призначеного органу UA.TR.089. Акредитований у Національному агентстві з акредитації України (атестат акредитації № 10146 від 14.09.2015 р.).



UA.TR.089

Серія АА

## ДОДАТОК 5

ДО СЕРТИФІКАТУ

ATTACHMENT TO CERTIFICATE

Згідно статті 25 розділу VI Закону України "Про технічні регламенти та оцінку відповідності" від 15.01.2015 р. за № 124-VIII Постановою Кабінету Міністрів України від 13 січня 2016р. №95 Про затвердження модуля оцінки відповідності, які використовуються для розроблення процесу оцінки відповідності, та правил використання модуля оцінки відповідності

Зареєстровано у Реєстрі ТОВ "ЄВРО-ТИСК" за № UA.TR.089.0909-17

Registration number №

Термін дії з 03 липня 2017 р. до 02 липня 2020 р.

Term of validity from To

Мазутні пальникові пристрої:

Тип пальника	Модель пальника	Потужність(мін) кВт	Потужність(макс) кВт
N...	N18	105	209
PN...	PN30 PN45 PN60 PN65 PN70 PN75 PN80 PN81 PN90 PN91 PN92 PN93 PN510 PN512 PN515 PN520 PN525 PN530 PN1025 PN1030 PN1040	105	13000
RN...	RN75 RN81 RN90 RN91 RN92 RN93 RN510 RN512 RN515 RN520 RN525 RN530 RN1025 RN1030 RN1040 RN2050 RN2060 RN2080	264	19000
TN...	TN90 TN91 TN92 TN93 TN510 TN512 TN515 TN520 TN525 TN530 TN1025 TN1030 TN1040 TN1050 TN1080 TN2000 TN2500	370	26000
PBY...	PBY65 PBY70 PBY72 PBY73 PBY75 PBY81 PBY90 PBY91 PBY92 PBY93 PBY510 PBY512 PBY515 PBY520 PBY525 PBY530 PBY1025 PBY1030 PBY1040	291	13000
RBV...	RBV65 RBV70 RBV72 RBV73 RBV75 RBV81 RBV90 RBV91 RBV92 RBV93 RBV510 RBV512 RBV515 RBV520 RBV525 RBV1025 RBV1030 RBV1040 RBV2050 RBV2060 RBV2080	291	19000
TPBY...	TPBY75 TPBY90 TPBY91 TPBY92 TPBY93 TPBY1025 TPBY1030 TPBY1040 TPBY1050 TPBY1060 TPBY2000 TPBY2500	291	26000
URB...-O	URB5-O URB10-O URB15-O URB20-O URB25-O URB30-O URB32-O URB35-O URB40-O URB45-O URB50-O URB60-O URB70-O URB80-O	1100	80000
URB...	URB5 URB10 URB15 URB20 URB25 URB30 URB32 URB35 URB40 URB45 URB50 URB60 URB70 URB80	1100	80000
URB-SH...	URB-SH5 URB-SH10 URB-SH15 URB-SH20 URB-SH25 URB-SH30 URB-SH32 URB-SH35 URB-SH40 URB-SH45 URB-SH50 URB-SH60 URB-SH70 URB-SH80	1100	80000
TPBYW...	TPBYW1030 TPBYW1040 TPBYW1050 TPBYW1060 TPBYW1080 TPBYW1200 TPBYW1320 TPBYW1500 TPBYW1800 TPBYW2000 TPBYW2500	2550	26000



Е.І. Сердюков

(ініціали, прізвище)  
(initials, family name)



Керівник органу з оцінки відповідності

Рухомий орган по оцінці відповідності  
Head of conformity assessment body

М.П./M.I.L/Stamp

Ф.00.16 TR редакція від 01.03.2017р.



Міністерство економічного розвитку і торгівлі України  
ТОВ "ЄВРО-ТИСК" про розширення www.tysk.com.ua



069 10146

085 10146

**ДОВІДКА**  
**№ 103 від 10.07.2017 р.**

ТОВ «ЄВРО-ТИСК» (61057, м. Харків, вул. Пушкінська, 32, корп. 3 (Акредитований у Національному агентстві з акредитації України - атестат акредитації № 10146 від 02.08.2013 р. Призначений орган з сертифікації продукції та послуг в державній Системі сертифікації УкрСЕПРО - наказ № 240 від 11.03.2013 р. Міністерства економічного розвитку і торгівлі України, номер призначеного органу УА.РN.069; Уповноважений на проведення робіт з сертифікації імпортованої продукції в Системі УкрСЕПРО - свідоцтво №УА.РN.069 від 11.03.2013 р.); Призначений орган з оцінки відповідності вимогам технічних регламентів (накази № 1306 від 05.11.2013 р. та № 204 від 24.02.2014 р. Міністерства економічного розвитку і торгівлі України, номер призначеного органу УА.ТR.089)) повідомляє, що пальникові пристрої з примусовою тягою, що працюють на рідкому, газоподібному паливі та комбіновані:

Тип палива	Модель паливника	Потужність(мін) кВт	Потужність(макс) кВт
S...	S3 S5 S10 S18	20	200
P...	P20 P30 P45 P50 P60 P61 P63 P65 P68 P71 P72 P73 P75 P90 P91 P92 P93 P510 P512 P515 P520 P525 P530 P1025 P1030 P1040 P1050A P1040A	65	13000
P...A	P73A P75A P91A P92A P93A P512A P515A P520A P525A P530A P1025A P1030A P1040A	320	13000
R...A	R73A R75A R90A R91A R92A R93A R510A R512A R515A R520A R525A R530A R1025A R1030A R1040A	320	13000
R...	R63 R68 R73 R75 R75R R90 R91 R92 R93 R510 R512 R515 R520 R525 R530 R1025 R1030 R1040 R2050 R2060 R2080	121	19000
NG...	NG35 NG70 NG90 NG120 NG140 NG200 NG280 NG350 NG400 NG550 NG800 NG1200 NG2000	19	2100
LG...	LG35 LG70 LG90 LG120 LG140 LG200 LG280 LG350 LG400 LG550 LG800 LG1200 LG2000	19	2000
LX...	LX5 LX10 LX18 LX20 LX30 LX45 LX60 LX63 LX65 LX68 LX72 LX73 LX75R LX75 LX90 LX91 LX92 LX93 LX100 LX112 LX115 LX520 LX525 LX530 LX1025 LX1030 LX1040	25	13000
RX...	RX63 RX68 RX72 RX73 RX75 RX75R RX90 RX91 RX92R RX92 RX93 RX510 RX512R RX512 RX515 RX520 RX525 RX530 RX1025 RX1030R RX1030 RX1040 RX2050R RX2050 RX2060 RX2080	121	19000
NGX...	NGX35 NGX65 NGX70 NGX90 NGX120 NGX125 NGX140 NGX145 NGX170 NGX200 NGX280 NGX300 NGX350 NGX400 NGX550 NGX800 NGX1200 NGX2000	20	2000
TP...	TP90 TP91 TP92 TP93 TP510 TP512 TP515 TP520 TP525 TP530 TP1025 TP1030 TP1040 TP1050 TP1080 TP2000 TP2500	320	26000
TP...A	TP90A TP91A TP92A TP93A TP510A TP512A TP515A TP520A TP525A TP530A TP1030A TP1040A TP1050A TP1080A TP2000A TP2500A	320	26000
URB5-G	URB5-G URB10-G URB15-G URB20-G URB25-G URB30-G URB35-G URB40-G URB45-G URB60-G URB65-G URB66-G URB67-G URB68-G	1100	80000
URB...	URB50 URB60 URB70 URB80	1100	80000
URB-SH...	URB-SH5 URB-SH10 URB-SH15 URB-SH20 URB-SH25 URB-SH30 URB-SH32 URB-SH35 URB-SH40 URB-SH45 URB-SH50 URB-SH60 URB-SH70 URB-SH80	1100	80000
TLX...	TLX5 TLX10 TLX18 TLX20 TLX30 TLX45 TLX60 TLX65 TLX72 TLX73 TLX90 TLX91 TLX92 TLX93 TLX510 TLX512 TLX515 TLX520 TLX525 TLX530 TLX1025 TLX1030 TLX1040 TLX1050 TLX1080	25	20000
TPW...	TPW90 TPW91 TPW92 TPW93 TPW450 TPW512 TPW515 TPW520 TPW525 TPW1320 TPW1500 TPW1800 TPW2000 TPW2500	320	26000

Ф.00.02.3 редакція від 10.07.2017 р.

069 10146

085 10146

**ДОВІДКА**  
**№ 103 від 10.07.2017 р.**

ТОВ «ЄВРО-ТИСК» (61057, м. Харків, вул. Пушкінська, 32, корп. 3 (Акредитований у Національному агентстві з акредитації України - атестат акредитації № 10146 від 02.08.2013 р. Призначений орган з сертифікації продукції та послуг в державній Системі сертифікації УкрСЕПРО - наказ № 240 від 11.03.2013 р. Міністерства економічного розвитку і торгівлі України, номер призначеного органу УА.РN.069; Уповноважений на проведення робіт з сертифікації імпортованої продукції в Системі УкрСЕПРО - свідоцтво №УА.РN.069 від 11.03.2013 р.); Призначений орган з оцінки відповідності вимогам технічних регламентів (накази № 1306 від 05.11.2013 р. та № 204 від 24.02.2014 р. Міністерства економічного розвитку і торгівлі України, номер призначеного органу УА.ТR.089)) повідомляє, що пальникові пристрої з примусовою тягою, що працюють на рідкому, газоподібному паливі та комбіновані:

Тип палива	Модель паливника	Потужність(мін) кВт	Потужність(макс) кВт
S...	S3 S5 S10 S18	20	200
P...	P20 P30 P45 P50 P60 P61 P63 P65 P68 P71 P72 P73 P75 P90 P91 P92 P93 P510 P512 P515 P520 P525 P530 P1025 P1030 P1040 P1050A P1040A	65	13000
P...A	P73A P75A P91A P92A P93A P512A P515A P520A P525A P530A P1025A P1030A P1040A	300	13000
HR...A	HR73A HR75A HR90A HR91A HR92A HR93A HR510A HR512A HR515A HR520A HR525A HR530A R1025A R1030A R1040A	300	13000
HR...	HR63 HR68 HR73 HR75 HR75R HR90 HR91 HR92 HR93 HR510 HR512 HR515 HR520 HR525 HR530 HR1025 HR1030 HR1040 HR2050 HR2060 HR2080	121	19000
HLX...	HLX63 HLX68	121	1200
HPX...	HPX63 HPX68	121	1200
HRX63	HRX63 HRX68 HRX72 HRX73 HRX75 HRX75R HRX90 HRX91 HRX92R HRX92 HRX510 HRX512R HRX512 HRX515 HRX520 HRX525 HRX530 HRX1025 HRX1030R HRX1030 HRX1040 HRX2050R HRX2050 HRX2060 HRX2080	121	19000
HTP...	HTP90 HTP91 HTP92 HTP93 HTP510 HTP512 HTP515 HTP520 HTP525 HTP530 HTP1025 HTP1030 HTP1040 HTP1050 HTP1080 HTP2000 HTP2500 HTP90A HTP91A HTP92A HTP93A HTP510A HTP512A HTP515A HTP520A HTP525A HTP530A HTP1025A HTP1030A HTP1040A HTP1050A HTP1080A HTP2000A HTP2500A	320	26000
HTLX...	HTLX90 HTLX91 HTLX92 HTLX93 HTLX510 HTLX512 HTLX515 HTLX520 HTLX1025 HTLX1030 HTLX1040 HTLX1050 HTLX1080 HTLX2000 HTLX2500	288	26000
URB...GLO	URB5-GLO URB10-GLO URB15-GLO URB20-GLO URB25-GLO URB30-GLO URB32-GLO URB35-GLO URB40-GLO URB45-GLO URB50-GLO URB60-GLO URB70-GLO URB80-GLO	1100	80000
URB...	URB5 URB10 URB15 URB20 URB25 URB30 URB32 URB35 URB40 URB45 URB50 URB60 URB70 URB80	1100	80000
URB-SH...	URB-SH5 URB-SH10 URB-SH15 URB-SH20 URB-SH25 URB-SH30 URB-SH32 URB-SH35 URB-SH40 URB-SH45 URB-SH50 URB-SH60 URB-SH70 URB-SH80	1100	80000
HTPW...	HTPW90 HTPW91 HTPW92 HTPW93 HTPW510 HTPW512 HTPW515 HTPW520 HTPW525 HTPW530 HTPW1025 HTPW1030 HTPW1040 HTPW1050 HTPW1080 HTPW1800 HTPW2000 HTPW2500	320	26000
KP...	KP60 KP65 KP72 KP73 KP75 KP90 KP91 KP92 KP93 KP510 KP512 KP515 KP520 KP525 KP530 KP1025 KP1030 KP1040	160	13000
KP...A	KP73A KP75A KP90A KP91A KP92A KP93A KP510A KP512A KP515A KP520A KP525A KP530A KP1025A KP1030A KP1040A	320	13000
KR...A	KR73A KR75A KR90A KR91A KR92A KR93A KR510A KR512A KR515A KR520A KR525A KR530A KR1025A KR1030A KR1040A	320	13000
KR...	KR73 KR75 KR90 KR91 KR92 KR93 KR510 KR512 KR515 KR520 KR525 KR530 KR1025 KR1030 KR1040 KR2050 KR2060 KR2080	320	19000
KTP...	KTP90 KTP91 KTP92 KTP93 KTP510 KTP512 KTP515 KTP520 KTP525 KTP530 KTP1025 KTP1030 KTP1040 KTP1050 KTP1080 KTP1200 KTP1320 KTP1500 KTP2000 KTP2500	320	26000
KTP...A	KTP90A KTP91A KTP92A KTP93A KTP510A KTP512A KTP515A KTP520A KTP525A KTP530A KTP1030A KTP1040A KTP1050A KTP1080A KTP1200A KTP1320A KTP1500A KTP2000A KTP2500A	320	26000
KPBY...	KPBY65 KPBY70 KPBY72 KPBY73 KPBY75 KPBY81 KPBY90 KPBY91 KPBY92 KPBY93 KPBY95 KPBY510 KPBY512 KPBY520 KPBY525 KPBY530 KPBY1025 KPBY1030 KPBY1040	270	13000
KRBY...	KRBY65 KRBY70 KRBY72 KRBY73 KRBY75 KRBY81 KRBY90 KRBY91 KRBY92 KRBY93 KRBY510 KRBY512 KRBY515 KRBY520 KRBY525 KRBY530 KRBY1025 KRBY1030 KRBY1040 KRBY2050	270	19000
URB...GO	URB5-GO URB10-GO URB15-GO URB20-GO URB25-GO URB30-GO URB32-GO URB35-GO URB40-GO URB45-GO URB50-GO URB60-GO URB65-GO URB66-GO URB67-GO URB68-GO	1100	80000
URB...	URB50 URB60 URB70 URB80	1100	80000

Ф.00.02.3 редакція від 10.07.2017 р.







**"СВРО-ТИСК" (EURO-TYSK)**  
 ТОВАРИСТВО з ОБМЕЖЕНОЮ ВІДПОВІДАЛЬНІСТЮ  
 61057, м. Харків, вул. Пушкінська, 32, корп.3, Код ЄДРПОУ 36625992,  
 тел/факс (057) 706-46-30, 758-13-72, e-mail: office@tysk.com.ua  
 призначений орган з сфери відповідальності промислових технологій згідно наказу № 1306  
 від 05.11.2013 р. Міністерства економічного розвитку і торгівлі України, номер призначеного органу  
 UA.TR.089. Акредитований у Національному агентстві з акредитації України (атестат акредитації № 10146  
 від 14.09.2015), складовою піро управління технічного регулювання та стандартизації України.  
 089  
 10146  
 ISO IEC 17065

КТРВУW1200	КТРВУW1320	КТРВУW1500	КТРВУW1800	КТРВУW2000	
КТРВУW2500					
КТРВУ90	КТРВУ91	КТРВУ92	КТРВУ93	КТРВУ94	КТРВУ95
КТРВУ520	КТРВУ525	КТРВУ530	КТРВУ540	КТРВУ550	КТРВУ560
КТРВУ1050	КТРВУ1080	КТРВУ1120	КТРВУ1150	КТРВУ1180	КТРВУ1200
КТРВУ2000	КТРВУ2500				
G...	G3	G4	G5	G6	G10
PG...	PG25	PG30	PG45	PG60	PG70
PG90	PG95	PG100	PG105	PG110	PG115
PG120	PG125	PG130	PG135	PG140	PG145
RG...	RG525	RG530	RG535	RG540	RG545
RG550	RG555	RG560	RG565	RG570	RG575
LO...	LO35	LO60	LO70	LO90	LO140
LO200	LO260	LO280	LO330	LO400	LO440
LO550	LO800	LO1200	LO2000		
LOX...	LOX35	LOX60	LOX90	LOX140	
TG...	TG90	TG91	TG92	TG93	TG94
TG100	TG105	TG110	TG115	TG120	TG125
TG130	TG135	TG140	TG145	TG150	TG155
URB...-LO	URB5-LO	URB10-LO	URB15-LO	URB20-LO	URB25-LO
URB30-LO	URB35-LO	URB40-LO	URB45-LO	URB50-LO	URB55-LO
URB60-LO	URB65-LO	URB70-LO	URB75-LO	URB80-LO	URB85-LO
URB90-LO	URB95-LO	URB100-LO	URB105-LO	URB110-LO	URB115-LO
URB120-LO	URB125-LO	URB130-LO	URB135-LO	URB140-LO	URB145-LO
URB150-LO	URB155-LO	URB160-LO	URB165-LO	URB170-LO	URB175-LO
URB180-LO	URB185-LO	URB190-LO	URB195-LO	URB200-LO	URB205-LO
URB210-LO	URB215-LO	URB220-LO	URB225-LO	URB230-LO	URB235-LO
URB240-LO	URB245-LO	URB250-LO	URB255-LO	URB260-LO	URB265-LO
URB270-LO	URB275-LO	URB280-LO	URB285-LO	URB290-LO	URB295-LO
URB300-LO	URB305-LO	URB310-LO	URB315-LO	URB320-LO	URB325-LO
URB330-LO	URB335-LO	URB340-LO	URB345-LO	URB350-LO	URB355-LO
URB360-LO	URB365-LO	URB370-LO	URB375-LO	URB380-LO	URB385-LO
URB390-LO	URB395-LO	URB400-LO	URB405-LO	URB410-LO	URB415-LO
URB420-LO	URB425-LO	URB430-LO	URB435-LO	URB440-LO	URB445-LO
URB450-LO	URB455-LO	URB460-LO	URB465-LO	URB470-LO	URB475-LO
URB480-LO	URB485-LO	URB490-LO	URB495-LO	URB500-LO	URB505-LO
URB510-LO	URB515-LO	URB520-LO	URB525-LO	URB530-LO	URB535-LO
URB540-LO	URB545-LO	URB550-LO	URB555-LO	URB560-LO	URB565-LO
URB570-LO	URB575-LO	URB580-LO	URB585-LO	URB590-LO	URB595-LO
URB600-LO	URB605-LO	URB610-LO	URB615-LO	URB620-LO	URB625-LO
URB630-LO	URB635-LO	URB640-LO	URB645-LO	URB650-LO	URB655-LO
URB660-LO	URB665-LO	URB670-LO	URB675-LO	URB680-LO	URB685-LO
URB690-LO	URB695-LO	URB700-LO	URB705-LO	URB710-LO	URB715-LO
URB720-LO	URB725-LO	URB730-LO	URB735-LO	URB740-LO	URB745-LO
URB750-LO	URB755-LO	URB760-LO	URB765-LO	URB770-LO	URB775-LO
URB780-LO	URB785-LO	URB790-LO	URB795-LO	URB800-LO	URB805-LO
URB810-LO	URB815-LO	URB820-LO	URB825-LO	URB830-LO	URB835-LO
URB840-LO	URB845-LO	URB850-LO	URB855-LO	URB860-LO	URB865-LO
URB870-LO	URB875-LO	URB880-LO	URB885-LO	URB890-LO	URB895-LO
URB900-LO	URB905-LO	URB910-LO	URB915-LO	URB920-LO	URB925-LO
URB930-LO	URB935-LO	URB940-LO	URB945-LO	URB950-LO	URB955-LO
URB960-LO	URB965-LO	URB970-LO	URB975-LO	URB980-LO	URB985-LO
URB990-LO	URB995-LO	URB1000-LO	URB1005-LO	URB1010-LO	URB1015-LO
URB1020-LO	URB1025-LO	URB1030-LO	URB1035-LO	URB1040-LO	URB1045-LO
URB1050-LO	URB1055-LO	URB1060-LO	URB1065-LO	URB1070-LO	URB1075-LO
URB1080-LO	URB1085-LO	URB1090-LO	URB1095-LO	URB1100-LO	URB1105-LO
URB1110-LO	URB1115-LO	URB1120-LO	URB1125-LO	URB1130-LO	URB1135-LO
URB1140-LO	URB1145-LO	URB1150-LO	URB1155-LO	URB1160-LO	URB1165-LO
URB1170-LO	URB1175-LO	URB1180-LO	URB1185-LO	URB1190-LO	URB1195-LO
URB1200-LO	URB1205-LO	URB1210-LO	URB1215-LO	URB1220-LO	URB1225-LO
URB1230-LO	URB1235-LO	URB1240-LO	URB1245-LO	URB1250-LO	URB1255-LO
URB1260-LO	URB1265-LO	URB1270-LO	URB1275-LO	URB1280-LO	URB1285-LO
URB1290-LO	URB1295-LO	URB1300-LO	URB1305-LO	URB1310-LO	URB1315-LO
URB1320-LO	URB1325-LO	URB1330-LO	URB1335-LO	URB1340-LO	URB1345-LO
URB1350-LO	URB1355-LO	URB1360-LO	URB1365-LO	URB1370-LO	URB1375-LO
URB1380-LO	URB1385-LO	URB1390-LO	URB1395-LO	URB1400-LO	URB1405-LO
URB1410-LO	URB1415-LO	URB1420-LO	URB1425-LO	URB1430-LO	URB1435-LO
URB1440-LO	URB1445-LO	URB1450-LO	URB1455-LO	URB1460-LO	URB1465-LO
URB1470-LO	URB1475-LO	URB1480-LO	URB1485-LO	URB1490-LO	URB1495-LO
URB1500-LO	URB1505-LO	URB1510-LO	URB1515-LO	URB1520-LO	URB1525-LO
URB1530-LO	URB1535-LO	URB1540-LO	URB1545-LO	URB1550-LO	URB1555-LO
URB1560-LO	URB1565-LO	URB1570-LO	URB1575-LO	URB1580-LO	URB1585-LO
URB1590-LO	URB1595-LO	URB1600-LO	URB1605-LO	URB1610-LO	URB1615-LO
URB1620-LO	URB1625-LO	URB1630-LO	URB1635-LO	URB1640-LO	URB1645-LO
URB1650-LO	URB1655-LO	URB1660-LO	URB1665-LO	URB1670-LO	URB1675-LO
URB1680-LO	URB1685-LO	URB1690-LO	URB1695-LO	URB1700-LO	URB1705-LO
URB1710-LO	URB1715-LO	URB1720-LO	URB1725-LO	URB1730-LO	URB1735-LO
URB1740-LO	URB1745-LO	URB1750-LO	URB1755-LO	URB1760-LO	URB1765-LO
URB1770-LO	URB1775-LO	URB1780-LO	URB1785-LO	URB1790-LO	URB1795-LO
URB1800-LO	URB1805-LO	URB1810-LO	URB1815-LO	URB1820-LO	URB1825-LO
URB1830-LO	URB1835-LO	URB1840-LO	URB1845-LO	URB1850-LO	URB1855-LO
URB1860-LO	URB1865-LO	URB1870-LO	URB1875-LO	URB1880-LO	URB1885-LO
URB1890-LO	URB1895-LO	URB1900-LO	URB1905-LO	URB1910-LO	URB1915-LO
URB1920-LO	URB1925-LO	URB1930-LO	URB1935-LO	URB1940-LO	URB1945-LO
URB1950-LO	URB1955-LO	URB1960-LO	URB1965-LO	URB1970-LO	URB1975-LO
URB1980-LO	URB1985-LO	URB1990-LO	URB1995-LO	URB2000-LO	URB2005-LO
URB2010-LO	URB2015-LO	URB2020-LO	URB2025-LO	URB2030-LO	URB2035-LO
URB2040-LO	URB2045-LO	URB2050-LO	URB2055-LO	URB2060-LO	URB2065-LO
URB2070-LO	URB2075-LO	URB2080-LO	URB2085-LO	URB2090-LO	URB2095-LO
URB2100-LO	URB2105-LO	URB2110-LO	URB2115-LO	URB2120-LO	URB2125-LO
URB2130-LO	URB2135-LO	URB2140-LO	URB2145-LO	URB2150-LO	URB2155-LO
URB2160-LO	URB2165-LO	URB2170-LO	URB2175-LO	URB2180-LO	URB2185-LO
URB2190-LO	URB2195-LO	URB2200-LO	URB2205-LO	URB2210-LO	URB2215-LO
URB2220-LO	URB2225-LO	URB2230-LO	URB2235-LO	URB2240-LO	URB2245-LO
URB2250-LO	URB2255-LO	URB2260-LO	URB2265-LO	URB2270-LO	URB2275-LO
URB2280-LO	URB2285-LO	URB2290-LO	URB2295-LO	URB2300-LO	URB2305-LO
URB2310-LO	URB2315-LO	URB2320-LO	URB2325-LO	URB2330-LO	URB2335-LO
URB2340-LO	URB2345-LO	URB2350-LO	URB2355-LO	URB2360-LO	URB2365-LO
URB2370-LO	URB2375-LO	URB2380-LO	URB2385-LO	URB2390-LO	URB2395-LO
URB2400-LO	URB2405-LO	URB2410-LO	URB2415-LO	URB2420-LO	URB2425-LO
URB2430-LO	URB2435-LO	URB2440-LO	URB2445-LO	URB2450-LO	URB2455-LO
URB2460-LO	URB2465-LO	URB2470-LO	URB2475-LO	URB2480-LO	URB2485-LO
URB2490-LO	URB2495-LO	URB2500-LO	URB2505-LO	URB2510-LO	URB2515-LO
URB2520-LO	URB2525-LO	URB2530-LO	URB2535-LO	URB2540-LO	URB2545-LO
URB2550-LO	URB2555-LO	URB2560-LO	URB2565-LO	URB2570-LO	URB2575-LO
URB2580-LO	URB2585-LO	URB2590-LO	URB2595-LO	URB2600-LO	URB2605-LO
URB2610-LO	URB2615-LO	URB2620-LO	URB2625-LO	URB2630-LO	URB2635-LO
URB2640-LO	URB2645-LO	URB2650-LO	URB2655-LO	URB2660-LO	URB2665-LO
URB2670-LO	URB2675-LO	URB2680-LO	URB2685-LO	URB2690-LO	URB2695-LO
URB2700-LO	URB2705-LO	URB2710-LO	URB2715-LO	URB2720-LO	URB2725-LO
URB2730-LO	URB2735-LO	URB2740-LO	URB2745-LO	URB2750-LO	URB2755-LO
URB2760-LO	URB2765-LO	URB2770-LO	URB2775-LO	URB2780-LO	URB2785-LO
URB2790-LO	URB2795-LO	URB2800-LO	URB2805-LO	URB2810-LO	URB2815-LO
URB2820-LO	URB2825-LO	URB2830-LO	URB2835-LO	URB2840-LO	URB2845-LO
URB2850-LO	URB2855-LO	URB2860-LO	URB2865-LO	URB2870-LO	URB2875-LO
URB2880-LO	URB2885-LO	URB2890-LO	URB2895-LO	URB2900-LO	URB2905-LO
URB2910-LO	URB2915-LO	URB2920-LO	URB2925-LO	URB2930-LO	URB2935-LO
URB2940-LO	URB2945-LO	URB2950-LO	URB2955-LO	URB2960-LO	URB2965-LO
URB2970-LO	URB2975-LO	URB2980-LO	URB2985-LO	URB2990-LO	URB2995-LO
URB3000-LO	URB3005-LO	URB3010-LO	URB3015-LO	URB3020-LO	URB3025-LO
URB3030-LO	URB3035-LO	URB3040-LO	URB3045-LO	URB3050-LO	URB3055-LO
URB3060-LO	URB3065-LO	URB3070-LO	URB3075-LO	URB3080-LO	URB3085-LO
URB3090-LO	URB3095-LO	URB3100-LO	URB3105-LO	URB3110-LO	URB3115-LO
URB3120-LO	URB3125-LO	URB3130-LO	URB3135-LO	URB3140-LO	URB3145-LO
URB3150-LO	URB3155-LO	URB3160-LO	URB3165-LO	URB3170-LO	URB3175-LO
URB3180-LO	URB3185-LO	URB3190-LO	URB3195-LO	URB3200-LO	URB3205-LO
URB3210-LO	URB3215-LO	URB3220-LO	URB3225-LO	URB3230-LO	URB3235-LO
URB3240-LO	URB3245-LO	URB3250-LO	URB3255-LO	URB3260-LO	URB3265-LO
URB3270-LO	URB3275-LO	URB3280-LO	URB3285-LO	URB3290-LO	URB3295-LO
URB3300-LO	URB3305-LO	URB3310-LO	URB3315-LO	URB3320-LO	URB3325-LO
URB3330-LO	URB3335-LO	URB3340-LO	URB3345-LO	URB3350-LO	URB3355-LO
URB3360-LO	URB3365-LO	URB3370-LO	URB3375-LO	URB3380-LO	URB3385-LO
URB3390-LO	URB3395-LO	URB3400-LO	URB3405-LO	URB3410-LO	URB3415-LO
URB3420-LO	URB3425-LO	URB3430-LO	URB3435-LO	URB3440-LO	URB3445-LO
URB3450-LO	URB3455-LO	URB3460-LO	URB3465-LO	URB3470-LO	URB3475-LO
URB3480-LO	URB3485-LO	URB3490-LO	URB3495-LO	URB3500-LO	URB3505-LO
URB3510-LO	URB3515-LO	URB3520-LO	URB3525-LO	URB3530-LO	URB3535-LO
URB3540-LO	URB3545-LO	URB3550-LO	URB3555-LO	URB3560-LO	URB3565-LO
URB3570-LO	URB3575-LO	URB3580-LO	URB3585-LO	URB3590-LO	URB3595-LO
URB3600-LO	URB3605-LO	URB3610-LO	URB3615-LO	URB3620-LO	URB3625-LO
URB3630-LO	URB3635-LO	URB3640-LO	URB3645-LO	URB3650-LO	URB3655-LO
URB3660-LO	URB3665-LO	URB3670-LO	URB3675-LO	URB3680-LO	URB3685-LO
URB3690-LO	URB3695-LO	URB3700-LO	URB3705-LO	URB3710-LO	URB3715-LO
URB3720-LO	URB3725-LO	URB3730-LO	URB3735-LO	URB3740-LO	URB3745-LO
URB3750-LO	URB3755-LO	URB3760-LO	URB3765-LO	URB3770-LO	URB3775-LO
URB3780-LO	URB3785-LO	URB3790-LO	URB3795-LO	URB3800-LO	URB3805-LO
URB3810-LO	URB3815-LO	URB3820-LO	URB3825-LO	URB3830-LO	URB3835-LO
URB3840-LO	URB3845-LO	URB3850-LO	URB3855-LO	URB3860-LO	URB3865-LO
URB3870-LO	URB3875-LO	URB3880-LO	URB3885-LO	URB3890-LO	URB3895-LO
URB3900-LO	URB3905-LO	URB3910-LO	URB3915-LO	URB3920-LO	URB3925-LO
URB3930-LO	URB3935-LO	URB3940-LO	URB3945-LO	URB3950-LO	URB3955-LO
URB3960-LO	URB3965-LO	URB3970-LO	URB3975-LO	URB3980-LO	URB3985-



КРВУ1040					
КРВУ65	КРВУ70	КРВУ72	КРВУ73	КРВУ75	КРВУ81
КРВУ93	КРВУ510	КРВУ512	КРВУ515	КРВУ520	КРВУ525
КРВУ1030	КРВУ1040	КРВУ2050	КРВУ2060	КРВУ2080	
URB...GO	URB10-GO	URB15-GO	URB20-GO	URB25-GO	URB30-GO
URB35-GO	URB40-GO	URB45-GO	URB50-GO	URB60-GO	URB70-GO
URB...	URB5	URB10	URB15	URB20	URB25
URB-SH...	URB-SH10	URB-SH15	URB-SH20	URB-SH25	URB-SH30
	URB-SH40	URB-SH45	URB-SH50	URB-SH60	URB-SH70
	URB-SH80				
КТРВУ...	КТРВУ90	КТРВУ91	КТРВУ92	КТРВУ93	КТРВУ95
	КТРВУ515	КТРВУ520	КТРВУ525	КТРВУ530	КТРВУ535
	КТРВУ1040	КТРВУ1050	КТРВУ1080	КТРВУ1200	КТРВУ1320
	КТРВУ1500	КТРВУ1800	КТРВУ2000	КТРВУ2500	
КТРВУ...	КТРВУ90	КТРВУ91	КТРВУ92	КТРВУ93	КТРВУ95
	КТРВУ515	КТРВУ520	КТРВУ525	КТРВУ530	КТРВУ535
	КТРВУ1040	КТРВУ1050	КТРВУ1080	КТРВУ1200	КТРВУ1320
	КТРВУ1500	КТРВУ1800	КТРВУ2000	КТРВУ2500	

**Декларацию складено під цілковиту відповідальність виробника /уповноваженої виробником особи/постачальника.** (declaration is issued for the full responsibility of manufacturer)

GENERAL DIRECTOR (посада) PANCOLINI CLAUDIO  
 (ініціали та прізвище) name of responsible person  
 М.П. (company stamp) \_\_\_\_\_ (дата) date of signature

**Декларацию внесено в реєстр ТОВ «СВРО-ТИСК» (призначений орган з оцінки відповідності продукції вимогам технічних регламентів згідно наказів № 1306 від 05.11.2013 р., № 204 від 24.02.2014 р. Міністерства економічного розвитку і торгівлі України, номер призначеного органу UA.TR.089. Акредитований у Національному агентстві з акредитації України (атестат акредитації № 10146 від 14.09.2015 р.)) тел/факс (057) 706-46-30, тел. 757-81-59, 757-81-60 Notified body**

**Ідентифікаційний номер декларації**  
 UA.089.D.00093-17

від 07.2017 р.  
 до 07.2020 р.



**ДЕКЛАРАЦІЯ ПРО ВІДПОВІДНІСТЬ \***

1. Модель апаратури/виріб (номер виробу, тип, номер партії чи серійний номер\*\*); Пальникові пристрої з примусовою тягою, що працюють на рідкому, газоподібному паливі та комбіновані - типів та моделей (ідентифікація згідно Додатку).
2. Найменування та адреса виробника або його уповноваженого представника "CIB Unigas S.p.A" L. GALVANI, 9- Campodarsego (Padova) , 35011 Италия
3. Ця декларація видана під відповідальність виробника, представника, або постачальника.
4. Об'єкт декларації (ідентифікація апаратури, яка дає змогу забезпечити її простежуваність; може включати кольорове чітке зображення у разі потреби для ідентифікації зазначеної апаратури) Пальникові пристрої з примусовою тягою, що працюють на рідкому, газоподібному паливі та комбіновані - типів та моделей (ідентифікація згідно Додатку) ,виробництва "CIB Unigas S.p.A" L. GALVANI, 9- Campodarsego (Padova) , 35011 Италия
5. Об'єкт декларації відповідає вимогам відповідних технічних регламентів: ТЕХНІЧНИЙ РЕГЛАМЕНТ з електромагнітної сумісності обладнання, ЗАТВЕРДЖЕНО постановою Кабінету Міністрів України від 16 грудня 2015 р. № 1077 ТЕХНІЧНИЙ РЕГЛАМЕНТ низьковольтного електричного обладнання, ЗАТВЕРДЖЕНО постановою Кабінету Міністрів України від 16 грудня 2015 р. № 1067 ТЕХНІЧНИЙ РЕГЛАМЕНТ безпеки машин» ЗАТВЕРДЖЕНО постановою Кабінету Міністрів України від 30 січня 2013 р. № 62
6. Посилання на відповідні стандарти, включені до переліку національних стандартів, що були застосовані (із зазначенням дат видання стандартів), або посилання на інші технічні специфікації (із зазначенням дат видання специфікації), стосовно яких декларується відповідність ДСТУ EN 292-2:2001, ДСТУ EN 676:2014, ДСТУ EN ISO 12100:2016, ДСТУ EN 60335-1:2015, ДСТУ EN 60335-2-102:2015, ДСТУ EN 60204-1:2015, ДСТУ EN 55014-1:2014, 2014/30/EC Low Voltage Directive, 2014/35/EC Electromagnetic Compatibility Directive, 2006/42/CE Machinery Directive
7. У разі залучення органу з оцінки відповідності: призначений орган з оцінки відповідності не залучався, МОДУЛЬ А (внутрішній контроль виробництва) (найменування, ідентифікаційний номер згідно з реєстром призначених органів)

ВИКОНАВ

та видав сертифікат

(опис виконаних робіт)

8. Додаткова інформація

Підписано від імені та за дорученням:  
 (місце та дата видання):

(прізвище, ім'я та по батькові, посада) (підпис):

"CIB Unigas S.p.A"  
 L. GALVANI, 9- Campodarsego (Padova) , 35011  
 Италия  
 PANCOLINI CLAUDIO

\*Присвоєння виробником номера декларації про відповідність € необов'язковим.  
 \*\*Номери можуть бути також позначені літерами і цифрами.

Декларацию внесено в реєстр ТОВ «СВРО-ТИСК» (61057, м. Харків, вул. Пушкінська, 32, корп. 3, призначений орган з оцінки відповідності продукції вимогам технічних регламентів згідно наказу № 1306 від 05.11.2013 р. Міністерства економічного розвитку і торгівлі України, номер призначеного органу UA.TR.089. Акредитований у Національному агентстві з акредитації України (атестат акредитації № 10146 від 14.09.15), свідство про уповноваження № UA.PN.069, наказ № 240 від 11.03.2013 Міністерства економічного розвитку і торгівлі України) тел/факс (057) 706-46-30, тел. 757-81-59, 757-81-60

**Ідентифікаційний номер Декларації**

UA.089.D.00093-17

від «07» 07. 2017 р.  
 до «07» 07. 2020 р.



Додаток до ДЕКЛАРАЦІЇ ПРО ВІДПОВІДНІСТЬ \*

Тип паливника	Модель паливника	Потужність(мін)		Потужність(макс)	
		кВт	кВт	кВт	кВт
S...	S3 S5 S10 S18	20	200		
P...	P20 P30 P45 P50 P60 P61 P63 P65 P68 P71 P72 P73 P75 P90 P91 P92 P93 P510 P512 P515 P520 P525 P530 P1025 P1030 P1040	65	13000		
P...A	P73A P75A P91A P92A P93A P512A P515A P520A P525A P530A P1025A P1030A P1040A	320	13000		
R...A	R73A R75A R90A R91A R92A R93A R510A R512A R515A R520A R525A R530A R1025A R1030A R1040A	320	13000		
R...	R63 R68 R73 R75 R75R R90 R91 R92 R93 R510 R512 R515 R520 R525 R530 R1025 R1030 R1040 R2050 R2060 R2080	121	19000		
NG...	NG35 NG70 NG90 NG120 NG140 NG200 NG280 NG350 NG400 NG550 NG800 NG1200 NG2000	19	2100		
LG...	LG35 LG70 LG90 LG120 LG140 LG200 LG280 LG350 LG400 LG550 LG800 LG1200 LG2000	19	2000		
LX...	LX5 LX10 LX18 LX20 LX30 LX45 LX60 LX63 LX65 LX68 LX72 LX73 LX75R LX75 LX90 LX91 LX92 LX93 LX510 LX512 LX515 LX520 LX525 LX530 LX1025 LX1030 LX1040	25	13000		
RX...	RX63 RX68 RX72 RX73 RX75 RX75R RX90 RX91 RX92 RX93 RX510 RX512R RX515 RX515 RX520 RX525 RX530 RX1025 RX1030R RX1030 RX1040 RX2050R RX2050 RX2060 RX2080	121	19000		
NGX...	NGX35 NGX65 NGX70 NGX90 NGX120 NGX125 NGX140 NGX145 NGX170 NGX200 NGX280 NGX300 NGX350 NGX400 NGX550 NGX800 NGX1200 NGX2000	20	2000		
TP...	TP90 TP91 TP92 TP93 TP510 TP512 TP515 TP520 TP525 TP530 TP1025 TP1030 TP1040 TP1050 TP1080 TP2000 TP2500	320	26000		
TP...A	TP90A TP91A TP92A TP93A TP510A TP512A TP515A TP520A TP525A TP530A TP1030A TP1040A TP1050A TP1080A TP2000A TP2500A	320	26000		
URB...G	URB5-G URB10-G URB15-G URB20-G URB25-G URB30-G URB32-G URB35-G URB40-G URB45-G URB50-G URB60-G URB70-G URB80-G	1100	80000		
URB...	URB5 URB10 URB15 URB20 URB25 URB30 URB32 URB35 URB40 URB45 URB50 URB60 URB70 URB80	1100	80000		
URB-SH...	URB-SH5 URB-SH10 URB-SH15 URB-SH20 URB-SH25 URB-SH30 URB-SH32 URB-SH35 URB-SH40 URB-SH45 URB-SH50 URB-SH60 URB-SH70 URB-SH80	1100	80000		
TLX...	TLX5 TLX10 TLX18 TLX20 TLX30 TLX45 TLX60 TLX65 TLX72 TLX73 TLX90 TLX91 TLX92 TLX93 TLX510 TLX512 TLX515 TLX520 TLX525 TLX530 TLX1025 TLX1030 TLX1040 TLX1050 TLX1080	25	20000		
TPW...	TPW90 TPW91 TPW92 TPW93 TPW510 TPW512 TPW515 TPW520 TPW525 TPW530 TPW1025 TPW1030 TPW1040 TPW1050 TPW1080 TPW1200 TPW1320 TPW1500 TPW1800 TPW2000 TPW2500	320	26000		
HS...	HS5 HS10 HS18	35	200		
HP...	HP20 HP30 HP45 HP50 HP60 HP63 HP65 HP68 HP72 HP73 HP90 HP91 HP92 HP93 HP510 HP512 HP515 HP520 HP525 HP530 HP1025 HP1030 HP1040	65	13000		
HP...A	HP73A HP90A HP91A HP92A HP93A HP510A HP512A HP515A HP520A HP525A HP530A HP1025A HP1030A HP1040A	300	13000		



HR...A	HR73A HR75A HR90A HR91A HR92A HR93A HR510A HR512A HR515A HR520A HR525A HR530A HR1025A HR1030A HR1040A	300	13000		
HR...	HR63 HR68 HR73 HR75R HR75 HR90 HR91 HR92 HR93 HR510 HR512 HR515 HR520 HR525 HR530 HR1025 HR1030 HR1040 HR2050 HR2060 HR2080	121	19000		
HLX...	HLX63 HLX68	121	1200		
HPX...	HPX63 HPX68	121	1200		
HRX...	HRX63 HRX68 HRX72 HRX73 HRX75 HRX75R HRX90 HRX91 HRX92 HRX93 HRX510 HRX512 HRX515 HRX520 HRX525 HRX530 HRX1025 HRX1030R HRX1030 HRX1040 HRX2050R HRX2050 HRX2060 HRX2080	121	19000		
HTP...	HTP90 HTP91 HTP92 HTP93 HTP510 HTP512 HTP515 HTP520 HTP525 HTP530 HTP1025 HTP1030 HTP1040 HTP1050 HTP1080 HTP2000 HTP2500	320	26000		
HTP...A	HTP90A HTP91A HTP92A HTP93A HTP510A HTP512A HTP515A HTP520A HTP525A HTP530A HTP1025A HTP1030A HTP1040A HTP1050A HTP1080A HTP2000A HTP2500A	320	26000		
HTLX...	HTLX90 HTLX91 HTLX92 HTLX93 HTLX510 HTLX512 HTLX515 HTLX520 HTLX1025 HTLX1030 HTLX1050 HTLX1080 HTLX2000 HTLX2500	288	26000		
URB...G	URB5-G URB10-G URB15-G URB20-G URB25-G URB30-G URB32-G URB35-G URB40-G URB45-G URB50-G URB60-G URB70-G URB80-G	1100	80000		
URB...	URB5 URB10 URB15 URB20 URB25 URB30 URB32 URB35 URB40 URB45 URB50 URB60 URB70 URB80	1100	80000		
URB-SH...	URB-SH5 URB-SH10 URB-SH15 URB-SH20 URB-SH25 URB-SH30 URB-SH32 URB-SH35 URB-SH40 URB-SH45 URB-SH50 URB-SH60 URB-SH70 URB-SH80	1100	80000		
HTPW...	HTPW90 HTPW91 HTPW92 HTPW93 HTPW510 HTPW512 HTPW515 HTPW520 HTPW525 HTPW530 HTPW1025 HTPW1030 HTPW1040 HTPW1050 HTPW1080 HTPW1200 HTPW1320 HTPW1500 HTPW1800 HTPW2000 HTPW2500	320	26000		
KP...	KP60 KP65 KP72 KP73 KP75 KP90 KP91 KP92 KP93 KP510 KP512 KP515 KP520 KP525 KP530 KP1025 KP1030 KP1040	160	13000		
KP...A	KP73A KP75A KP90A KP91A KP92A KP93A KP510A KP512A KP515A KP520A KP525A KP530A KP1025A KP1030A KP1040A	320	13000		
KR...A	KR73A KR75A KR90A KR91A KR92A KR93A KR510A KR512A KR515A KR520A KR525A KR530A KR1025A KR1030A KR1040A	320	13000		
KR...	KR73 KR75 KR90 KR91 KR92 KR93 KR510 KR512 KR515 KR520 KR525 KR530 KR1025 KR1030 KR1040 KR2050 KR2060 KR2080	320	19000		
KTP...	KTP90 KTP91 KTP92 KTP93 KTP510 KTP512 KTP515 KTP520 KTP525 KTP530 KTP1025 KTP1030 KTP1040 KTP1050 KTP1080 KTP1200 KTP1320 KTP1500 KTP2000 KTP2500	320	26000		
KTP...A	KTP90A KTP91A KTP92A KTP93A KTP510A KTP512A KTP515A KTP520A KTP525A KTP530A KTP1030A KTP1040A KTP1050A KTP1080A KTP1200A KTP1320A KTP1500A KTP2000A KTP2500A	320	26000		
KPBV...	KPBV65 KPBV70 KPBV72 KPBV73 KPBV75 KPBV81 KPBV90 KPBV91 KPBV92 KPBV93 KPBV510 KPBV512 KPBV515 KPBV520 KPBV525 KPBV1025 KPBV1030 KPBV1040	270	13000		
KRBY...	KRBY65 KRBY70 KRBY72 KRBY73 KRBY75 KRBY81 KRBY90 KRBY91 KRBY92 KRBY93 KRBY510 KRBY512 KRBY515 KRBY520 KRBY525 KPBV530 KRBY1025 KRBY1030 KRBY1040 KRBY2050 KRBY2060 KRBY2080	270	19000		
URB...GO	URB5-G URB10-G URB15-G URB20-G URB25-G URB30-G URB32-G URB35-G URB40-G URB45-G URB50-G URB50A URB60-G URB70-G URB80-G	1100	80000		



URB...	URB5 URB10 URB15 URB20 URB25 URB30 URB32 URB35 URB40 URB45 URB50 URB60 URB70 URB80	1100	80000
URB-SH...	URB-SH5 URB-SH10 URB-SH15 URB-SH20 URB-SH25 URB-SH30 URB-SH32 URB-SH35 URB-SH40 URB-SH45 URB-SH50 URB-SH60 URB-SH70 URB-SH80	1100	80000
TRBYW...	TRBYW1030 TRBYW1040 TRBYW1050 TRBYW1080 TRBYW1200 TRBYW1320 TRBYW1500 TRBYW1800 TRBYW2000 TRBYW2500	2550	26000

Підписано від імені та за дорученням:  
(місце та дата видання):

(прізвище, ім'я та по батькові, посада) (підпис):

"СІВ Unigas S.p.A"  
L. GALVANI, 9- Campodarsengo (Padova), 35011  
Італія  
PANCOLINI CLAUDIO

\*Присвоєння виробником номера декларації про відповідність е необ'єктивним.  
\*\*Номери можуть бути також позначені літерами і цифрами.

**Ідентифікаційний номер Декларації**

UA.089.D.00097-17

Від «0» 07. 2017 р.  
До «02» 07. 2020 р.



Декларацію внесено в реєстр ТОВ «СВРО-ТИСК» (61057, м. Харків, вул. Пушкінська, 32, корп. 3, призначений орган з оцінки відповідності продукції вимогам технічних регламентів згідно наказу № 1306 від 05.11.2013 р. Міністерства економічного розвитку і торгівлі України, номер призначеного органу UA.TR.089. Акредитований у Національному агентстві з акредитації України (атестат акредитації № 10146 від 14.09.15), свідоцтво про уповноваження № UA.PN.069, наказ № 240 від 11.03.2013 Міністерства економічного розвитку і торгівлі України) тел/факс (057) 706-46-30, тел. 757-81-60

URB...	URB5 URB10 URB15 URB20 URB25 URB30 URB32 URB35 URB40 URB45 URB50 URB60 URB70 URB80	1100	80000
URB-SH...	URB-SH5 URB-SH10 URB-SH15 URB-SH20 URB-SH25 URB-SH30 URB-SH32 URB-SH35 URB-SH40 URB-SH45 URB-SH50 URB-SH60 URB-SH70 URB-SH80	1100	80000
TRBYW...	TRBYW90 TRBYW91 TRBYW92 TRBYW93 TRBYW95 TRBYW99 TRBYW103 TRBYW104 TRBYW105 TRBYW108 TRBYW110 TRBYW112 TRBYW113 TRBYW114 TRBYW115 TRBYW116 TRBYW117 TRBYW118 TRBYW119 TRBYW120 TRBYW121 TRBYW122 TRBYW123 TRBYW124 TRBYW125 TRBYW126 TRBYW127 TRBYW128 TRBYW129 TRBYW130 TRBYW131 TRBYW132 TRBYW133 TRBYW134 TRBYW135 TRBYW136 TRBYW137 TRBYW138 TRBYW139 TRBYW140 TRBYW141 TRBYW142 TRBYW143 TRBYW144 TRBYW145 TRBYW146 TRBYW147 TRBYW148 TRBYW149 TRBYW150 TRBYW151 TRBYW152 TRBYW153 TRBYW154 TRBYW155 TRBYW156 TRBYW157 TRBYW158 TRBYW159 TRBYW160 TRBYW161 TRBYW162 TRBYW163 TRBYW164 TRBYW165 TRBYW166 TRBYW167 TRBYW168 TRBYW169 TRBYW170 TRBYW171 TRBYW172 TRBYW173 TRBYW174 TRBYW175 TRBYW176 TRBYW177 TRBYW178 TRBYW179 TRBYW180 TRBYW181 TRBYW182 TRBYW183 TRBYW184 TRBYW185 TRBYW186 TRBYW187 TRBYW188 TRBYW189 TRBYW190 TRBYW191 TRBYW192 TRBYW193 TRBYW194 TRBYW195 TRBYW196 TRBYW197 TRBYW198 TRBYW199 TRBYW200 TRBYW201 TRBYW202 TRBYW203 TRBYW204 TRBYW205 TRBYW206 TRBYW207 TRBYW208 TRBYW209 TRBYW210 TRBYW211 TRBYW212 TRBYW213 TRBYW214 TRBYW215 TRBYW216 TRBYW217 TRBYW218 TRBYW219 TRBYW220 TRBYW221 TRBYW222 TRBYW223 TRBYW224 TRBYW225 TRBYW226 TRBYW227 TRBYW228 TRBYW229 TRBYW230 TRBYW231 TRBYW232 TRBYW233 TRBYW234 TRBYW235 TRBYW236 TRBYW237 TRBYW238 TRBYW239 TRBYW240 TRBYW241 TRBYW242 TRBYW243 TRBYW244 TRBYW245 TRBYW246 TRBYW247 TRBYW248 TRBYW249 TRBYW250	320	26000
TRBYW...	TRBYW90 TRBYW91 TRBYW92 TRBYW93 TRBYW95 TRBYW99 TRBYW103 TRBYW104 TRBYW105 TRBYW108 TRBYW110 TRBYW112 TRBYW113 TRBYW114 TRBYW115 TRBYW116 TRBYW117 TRBYW118 TRBYW119 TRBYW120 TRBYW121 TRBYW122 TRBYW123 TRBYW124 TRBYW125 TRBYW126 TRBYW127 TRBYW128 TRBYW129 TRBYW130 TRBYW131 TRBYW132 TRBYW133 TRBYW134 TRBYW135 TRBYW136 TRBYW137 TRBYW138 TRBYW139 TRBYW140 TRBYW141 TRBYW142 TRBYW143 TRBYW144 TRBYW145 TRBYW146 TRBYW147 TRBYW148 TRBYW149 TRBYW150 TRBYW151 TRBYW152 TRBYW153 TRBYW154 TRBYW155 TRBYW156 TRBYW157 TRBYW158 TRBYW159 TRBYW160 TRBYW161 TRBYW162 TRBYW163 TRBYW164 TRBYW165 TRBYW166 TRBYW167 TRBYW168 TRBYW169 TRBYW170 TRBYW171 TRBYW172 TRBYW173 TRBYW174 TRBYW175 TRBYW176 TRBYW177 TRBYW178 TRBYW179 TRBYW180 TRBYW181 TRBYW182 TRBYW183 TRBYW184 TRBYW185 TRBYW186 TRBYW187 TRBYW188 TRBYW189 TRBYW190 TRBYW191 TRBYW192 TRBYW193 TRBYW194 TRBYW195 TRBYW196 TRBYW197 TRBYW198 TRBYW199 TRBYW200 TRBYW201 TRBYW202 TRBYW203 TRBYW204 TRBYW205 TRBYW206 TRBYW207 TRBYW208 TRBYW209 TRBYW210 TRBYW211 TRBYW212 TRBYW213 TRBYW214 TRBYW215 TRBYW216 TRBYW217 TRBYW218 TRBYW219 TRBYW220 TRBYW221 TRBYW222 TRBYW223 TRBYW224 TRBYW225 TRBYW226 TRBYW227 TRBYW228 TRBYW229 TRBYW230 TRBYW231 TRBYW232 TRBYW233 TRBYW234 TRBYW235 TRBYW236 TRBYW237 TRBYW238 TRBYW239 TRBYW240 TRBYW241 TRBYW242 TRBYW243 TRBYW244 TRBYW245 TRBYW246 TRBYW247 TRBYW248 TRBYW249 TRBYW250	320	26000
G...	G3 G4 G5 G6 G10 G18	14	209
PG...	PG25 PG30 PG45 PG60 PG65 PG70 PG75 PG80 PG81 PG90 PG91 PG92 PG93 PG510 PG512 PG515 PG520 PG525 PG530 PG535 PG540 PG545 PG550 PG555 PG560 PG565 PG570 PG575 PG580 PG581 PG590 PG591 PG592 PG593 PG610 PG612 PG615 PG620 PG625 PG630 PG635 PG640 PG645 PG650 PG655 PG660 PG665 PG670 PG675 PG680 PG681 PG690 PG691 PG692 PG693 PG710 PG712 PG715 PG720 PG725 PG730 PG735 PG740 PG745 PG750 PG755 PG760 PG765 PG770 PG775 PG780 PG781 PG790 PG791 PG792 PG793 PG810 PG812 PG815 PG820 PG825 PG830 PG835 PG840 PG845 PG850 PG855 PG860 PG865 PG870 PG875 PG880 PG881 PG890 PG891 PG892 PG893 PG910 PG912 PG915 PG920 PG925 PG930 PG935 PG940 PG945 PG950 PG955 PG960 PG965 PG970 PG975 PG980 PG981 PG990 PG991 PG992 PG993 PG1010 PG1012 PG1015 PG1020 PG1025 PG1030 PG1035 PG1040 PG1045 PG1050 PG1055 PG1060 PG1065 PG1070 PG1075 PG1080 PG1081 PG1090 PG1091 PG1092 PG1093 PG1094 PG1095 PG1096 PG1097 PG1098 PG1099 PG1100 PG1101 PG1102 PG1103 PG1104 PG1105 PG1106 PG1107 PG1108 PG1109 PG1110 PG1111 PG1112 PG1113 PG1114 PG1115 PG1116 PG1117 PG1118 PG1119 PG1120 PG1121 PG1122 PG1123 PG1124 PG1125 PG1126 PG1127 PG1128 PG1129 PG1130 PG1131 PG1132 PG1133 PG1134 PG1135 PG1136 PG1137 PG1138 PG1139 PG1140 PG1141 PG1142 PG1143 PG1144 PG1145 PG1146 PG1147 PG1148 PG1149 PG1150 PG1151 PG1152 PG1153 PG1154 PG1155 PG1156 PG1157 PG1158 PG1159 PG1160 PG1161 PG1162 PG1163 PG1164 PG1165 PG1166 PG1167 PG1168 PG1169 PG1170 PG1171 PG1172 PG1173 PG1174 PG1175 PG1176 PG1177 PG1178 PG1179 PG1180 PG1181 PG1182 PG1183 PG1184 PG1185 PG1186 PG1187 PG1188 PG1189 PG1190 PG1191 PG1192 PG1193 PG1194 PG1195 PG1196 PG1197 PG1198 PG1199 PG1200 PG1201 PG1202 PG1203 PG1204 PG1205 PG1206 PG1207 PG1208 PG1209 PG1210 PG1211 PG1212 PG1213 PG1214 PG1215 PG1216 PG1217 PG1218 PG1219 PG1220 PG1221 PG1222 PG1223 PG1224 PG1225 PG1226 PG1227 PG1228 PG1229 PG1230 PG1231 PG1232 PG1233 PG1234 PG1235 PG1236 PG1237 PG1238 PG1239 PG1240 PG1241 PG1242 PG1243 PG1244 PG1245 PG1246 PG1247 PG1248 PG1249 PG1250	163	13000
RG...	RG75R RG77R RG81R RG90R RG91R RG92R RG93R RG95R RG99R RG103R RG104R RG105R RG108R RG110R RG112R RG113R RG114R RG115R RG116R RG117R RG118R RG119R RG120R RG121R RG122R RG123R RG124R RG125R RG126R RG127R RG128R RG129R RG130R RG131R RG132R RG133R RG134R RG135R RG136R RG137R RG138R RG139R RG140R RG141R RG142R RG143R RG144R RG145R RG146R RG147R RG148R RG149R RG150R RG151R RG152R RG153R RG154R RG155R RG156R RG157R RG158R RG159R RG160R RG161R RG162R RG163R RG164R RG165R RG166R RG167R RG168R RG169R RG170R RG171R RG172R RG173R RG174R RG175R RG176R RG177R RG178R RG179R RG180R RG181R RG182R RG183R RG184R RG185R RG186R RG187R RG188R RG189R RG190R RG191R RG192R RG193R RG194R RG195R RG196R RG197R RG198R RG199R RG200R RG201R RG202R RG203R RG204R RG205R RG206R RG207R RG208R RG209R RG210R RG211R RG212R RG213R RG214R RG215R RG216R RG217R RG218R RG219R RG220R RG221R RG222R RG223R RG224R RG225R RG226R RG227R RG228R RG229R RG230R RG231R RG232R RG233R RG234R RG235R RG236R RG237R RG238R RG239R RG240R RG241R RG242R RG243R RG244R RG245R RG246R RG247R RG248R RG249R RG250R	105	19000
LO...	LO35 LO60 LO70 LO90 LO140 LO200 LO260 LO380 LO350 LO400 LO550 LO800 LO1200 LO2000	14	2100
LOX...	LOX35 LOX60 LOX90 LOX140	14	200
TG...	TG90 TG91 TG92 TG93 TG510 TG512 TG515 TG520 TG525 TG530 TG1025 TG1030 TG1040 TG1050 TG1080 TG2000 TG2500	264	26000
URB...	URB5 URB10 URB15 URB20 URB25 URB30 URB32 URB35 URB40 URB45 URB50 URB60 URB70 URB80	1100	80000
URB-SH...	URB-SH5 URB-SH10 URB-SH15 URB-SH20 URB-SH25 URB-SH30 URB-SH32 URB-SH35 URB-SH40 URB-SH45 URB-SH50 URB-SH60 URB-SH70 URB-SH80	1100	80000
TGW...	TGW1030 TGW1040 TGW1050 TGW1080 TGW1200 TGW1320 TGW1500 TGW1800 TGW2000 TGW2500	2550	26000
N...	N18	105	209
PN...	PN30 PN45 PN60 PN65 PN70 PN75 PN80 PN81 PN90 PN91 PN92 PN93 PN510 PN512 PN515 PN520 PN525 PN530 PN1025 PN1030 PN1040	105	13000
RN...	RN75 RN81 RN90 RN91 RN92 RN93 RN510 RN512 RN515 RN520 RN525 RN530 RN1025 RN1030 RN1040 RN2050 RN2060 RN2080	264	19000
TN...	TN90 TN91 TN92 TN93 TN510 TN512 TN515 TN520 TN525 TN530 TN1025 TN1030 TN1040 TN1050 TN1080 TN2000 TN2500	370	26000
PBY...	PBY65 PBY70 PBY72 PBY73 PBY75 PBY81 PBY90 PBY91 PBY92 PBY93 PBY95 PBY512 PBY515 PBY520 PBY525 PBY530 PBY1025 PBY1030 PBY1040	291	13000
RBV...	RBV65 RBV70 RBV72 RBV73 RBV75 RBV81 RBV90 RBV91 RBV92 RBV93 RBV510 RBV512 RBV515 RBV520 RBV525 RBV1025 RBV1030 RBV1040 RBV2050 RBV2060 RBV2080	291	19000
TRBY...	TRBY75 TRBY90 TRBY91 TRBY92 TRBY93 TRBY510 TRBY512 TRBY515 TRBY520 TRBY525 TRBY530 TRBY1025 TRBY1030 TRBY1040 TRBY1050 TRBY1080 TRBY2000 TRBY2500	291	26000
URB...O	URB5-O URB10-O URB15-O URB20-O URB25-O URB30-O URB32-O URB35-O URB40-O URB45-O URB50-O URB60-O URB70-O URB80-O	1100	80000

