

LO70 - LO90

***Горелки
дизельные
серии IDEА***

ИНСТРУКЦИЯ ПО МОНТАЖУ - ЭКСПЛУАТАЦИИ - ОБСЛУЖИВАНИЮ

CIB UNIGAS

BURNERS - BRUCIATORI - BRULERS - BRENNER - QUEMADORES - ГОРЕЛКИ

ОГЛАВЛЕНИЯ

ВВЕДЕНИЕ	3
ЧАСТЬ I: ИНСТРУКЦИЯ ПО МОНТАЖУ	5
ОБЩИЕ ХАРАКТЕРИСТИКИ	5
<i>Технические характеристики</i>	5
МОНТАЖ И ПОДКЛЮЧЕНИЯ	8
<i>Подъем и перенос горелки</i>	8
<i>Монтаж горелки на котел</i>	8
<i>Схема электрических подключений</i>	9
<i>Идентификация соединительных разъемов</i>	9
<i>Гидравлическая схема</i>	10
<i>Сброс воздуха</i>	10
<i>Правила использования топливных насосов</i>	10
<i>Схема монтажа трубопроводов дизельного топлива</i>	11
<i>Определение диаметра трубопроводов дизельного топлива</i>	11
<i>Дизельные насосы</i>	12
<i>Подсоединение шлангов</i>	12
РЕГУЛИРОВКИ	14
<i>Регулирование расхода топлива</i>	14
<i>Запуск насоса</i>	15
<i>Запуск насоса на одноступенчатых горелках</i>	15
<i>Запуск насоса на двухступенчатых горелках</i>	16
<i>Регулирование головы сгорания</i>	17
<i>Регулирование топлива</i>	18
ЧАСТЬ II: ИНСТРУКЦИЯ ПО ЭКСПЛУАТАЦИИ	19
ФУНКЦИОНИРОВАНИЕ	20
<i>Одноступенчатые горелки</i>	20
<i>Двухступенчатые горелки</i>	20
ЧАСТЬ III: ОБСЛУЖИВАНИЕ	21
ПЕРИОДИЧЕСКИЕ ОПЕРАЦИИ	21
<i>Обслуживание дизельного фильтра</i>	21
<i>Снятие компонентной плиты горелки - снятие головы сгорания - чистка электродов и форсунки</i>	22
<i>Проверка тока улавливания пламени</i>	24
<i>Сезонная остановка</i>	24
<i>Утилизация горелки</i>	24
ТАБЛИЦА ПОИСКА НЕПОЛАДОК	25
ДЕТАЛИРОВОЧНЫЙ ЧЕРТЕЖ ГОРЕЛКИ	26
ЗАПАСНЫЕ ЧАСТИ	28
ЭЛЕКТРОСХЕМЫ	29
ПРИЛОЖЕНИЕ	

ВВЕДЕНИЕ

-НАСТОЯЩАЯ ИНСТРУКЦИЯ ПО МОНТАЖУ, ЭКСПЛУАТАЦИИ И ОБСЛУЖИВАНИЮ СОСТАВЛЯЕТ НЕОТЪЕМЛЕМУЮ И ВАЖНУЮ ЧАСТЬ ИЗДЕЛИЯ И ДОЛЖНА БЫТЬ ПЕРЕДАНА ПОЛЬЗОВАТЕЛЮ.

-НАСТОЯЩАЯ ИНСТРУКЦИЯ ПРЕДНАЗНАЧЕНА КАК ДЛЯ ПОЛЬЗОВАТЕЛЯ, ТАК И ДЛЯ ПЕРСОНАЛА, ОСУЩЕСТВЛЯЮЩЕГО МОНТАЖ И ОБСЛУЖИВАНИЕ ИЗДЕЛИЯ .

-ДОПОЛНИТЕЛЬНАЯ ИНФОРМАЦИЯ О РАБОТЕ И ОГРАНИЧЕНИЯХ В ИСПОЛЬЗОВАНИИ ПРИВЕДЕНА ВО ВТОРОЙ ЧАСТИ НАСТОЯЩЕЙ ИНСТРУКЦИИ, КОТОРУЮ МЫ НАСТОЙЧИВО РЕКОМЕНДУЕМ ПРОЧИТАТЬ.

- СОХРАНЯТЬ ИНСТРУКЦИЮ НА ПРОТЯЖЕНИИ ВСЕГО СРОКА ЭКСПЛУАТАЦИИ АППАРАТА.

1 ОБЩИЕ ПРАВИЛА ИСПОЛЬЗОВАНИЯ

Монтаж должен осуществляться квалифицированным персоналом в соответствии с инструкциями завода-изготовителя и нормами по действующему законодательству. Под квалифицированным персоналом понимается персонал, технически компетентный в сфере применения аппарата (бытовой или промышленной), в частности, сервисные центры, имеющие разрешение завода-изготовителя. Завод-изготовитель не несёт ответственности за вред, нанесённый из-за ошибки при монтаже аппарата.

При распаковке проверьте целостность оборудования; в случае сомнений не используйте аппарат, а обратитесь к поставщику.

Берегите от детей элементы упаковки (деревянный ящик, гвозди, скобы, полиэтиленовые пакеты, пенополистирол, и т.д.).

Перед осуществлением чистки или технического обслуживания необходимо обесточить аппарат.

• Не закрывайте решётки воздухопроводов. В случае неисправности и/или плохой работы аппарата, выключите его, не пытайтесь отремонтировать аппарат. Обращайтесь только к квалифицированным специалистам. Во избежание нарушения безопасности ремонт изделий должен осуществляться только сервисным центром, имеющим разрешение завода-изготовителя, с использованием исключительно запчастей завода-изготовителя.

Чтобы гарантировать надёжность аппарата и его правильное функционирование необходимо:

а) осуществлять периодическое сервисное обслуживание при помощи квалифицированного персонала в соответствии с инструкциями завода-изготовителя;

б) при принятии решения о прекращении использования аппарата, необходимо обезвредить все части, которые могут послужить источником опасности;

в) в случае продажи аппарата или передачи другому владельцу, проконтролируйте, чтобы аппарат имел настоящую инструкцию, к которой может обратиться новый владелец и/или наладчик;

г) для всех аппаратов с дополнительными блоками и оборудованием (включая электрическое) необходимо использовать только комплектующие завода-изготовителя. Данный аппарат должен быть использован только по назначению. Применение в других целях считается неправильным и, следовательно, опасным. Завод-изготовитель не несёт никакой контрактной или внеконтрактной ответственности за вред, причинённый неправильным монтажом и эксплуатацией, несоблюдением инструкций завода-изготовителя.

2 МЕРЫ ПРЕДОСТОРОЖНОСТИ ПРИ ЭКСПЛУАТАЦИИ ГОРЕЛОК.

Горелка должна быть установлена в помещении с вентиляцией в соответствии с действующими нормами и достаточной для хорошего горения.

Допускается использование горелок, изготовленных исключительно в соответствии с действующими нормами.

Горелка должна использоваться только по назначению.

Перед подключением горелки убедитесь, что данные, указанные на табличке горелки соответствуют данным сети питания (электричество, газ, дизель или другой вид топлива).

Части горелки, расположенные рядом с пламенем и системой подогрева топлива, нагреваются во время работы горелки и остаются горячими в течение некоторого времени после её отключения. Не прикасайтесь к ним.

В случае принятия решения о прекращении использования аппарата по какой-либо причине квалифицированным персоналом должны быть выполнены следующие операции:

а) обесточить аппарат, отключив кабель питания на главном выключателе;

б) отключить подачу топлива при помощи ручного отсечного клапана, извлекая приводные маховички.

Особые меры предосторожности

Убедитесь, что во время монтажа горелка была хорошо прикреплена к теплогенератору, и пламя образуется только внутри камеры сгорания генератора.

Перед запуском горелки и, по крайней мере, один раз в год, вызывать квалифицированный персонал для выполнения следующих операций:

а) регулировка подачи топлива в зависимости от мощности теплогенератора;

б) регулировка подачи поддерживающего горение воздуха с целью получения по крайней мере минимально допустимого КПД в соответствии с действующим законодательством;

в) осуществление проверки процесса сгорания во избежание выделения неотработанных или вредных газов, превышающего уровень, установленный действующими нормами;

г) проверка работы регулировочных и предохранительных устройств;

д) проверка правильной работы продуктов сгорания;

е) проверка затяжки всех систем механической блокировки регулировочных устройств после завершения регулировки;

ж) проверка наличия инструкции по эксплуатации и обслуживанию горелки в помещении котельной.

● В случае аварийной блокировки, сбросить блокировку нажав специальную кнопку RESET. В случае новой блокировки - обратиться в службу техпомощи, не выполняя новых попыток сброса блокировки..

● Эксплуатация и обслуживание горелки должны выполняться исключительно квалифицированным персоналом в соответствии с нормами по действующему законодательству.

3 ОБЩИЕ ПРАВИЛА ПРИ РАБОТЕ В ЗАВИСИМОСТИ ОТ ТИПА ПИТАНИЯ.

3а) ЭЛЕКТРОПИТАНИЕ

Электробезопасность аппарата обеспечивается только при условии его правильного подключения к эффективному заземляющему устройству, выполненного в соответствии с действующими нормами безопасности. Необходимо проверить соблюдение этого основного требования безопасности. В случае сомнения, обратитесь к квалифицированному персоналу для выполнения тщательной проверки электрооборудования, т.к. завод-изготовитель не несёт ответственность за вред, причинённый отсутствием заземления устройства.

Квалифицированный персонал должен проверить, чтобы характеристики электросети соответствовали максимальной потребляемой мощности аппарата, указанной на табличке, удостоверившись, в частности, что сечение проводов системы соответствует мощности, потребляемой аппаратом.

Для подключения аппарата к электросети не допускается использование переходных устройств, многоконтактных розеток и/или удлинителей.

Для подключения аппарата к сети необходим многополюсный выключатель в соответствии с нормами безопасности по действующему законодательству.

Использование любого компонента, потребляющего электроэнергию, требует соблюдения основных правил, таких как:

а) не прикасаться к аппарату мокрыми или влажными частями тела и/или когда вы находитесь босиком;

б) не дёргать электропровода;

в) не оставлять аппарат под влиянием атмосферных факторов (дождь, солнце, и т.д.), за исключением предусмотренных случаев;

г) не допускать использование аппарата детьми и неопытными людьми.

● Не допускается замена кабеля питания аппарата пользователем. В случае повреждения кабеля необходимо отключить горелку и для замены обратиться исключительно к квалифицированному персоналу.

● в случае отключения аппарата на определённый период

рекомендуется отключить питание всех компонентов системы, потребляющих электроэнергию (насосы, горелка, и т. д.).

36) ТОПЛИВО: ГАЗ, ДИЗЕЛЬ, ИЛИ ДРУГИЕ ВИДЫ

Общие правила

Подключение горелки должно выполняться квалифицированным персоналом в соответствии с нормами и предписаниями по действующему законодательству, т.к. ошибка при подключении может стать причиной нанесения вреда людям, животным или вещам, за который завод-изготовитель не несёт никакой ответственности. До монтажа рекомендуется тщательно прочистить топливопровод агрегата, чтобы удалить случайные остатки, которые могут нарушить нормальную работу горелки.

Перед первым запуском горелки квалифицированный персонал должен проверить:

- а) внутреннюю и наружную герметичность топливопровода;
- б) соответствие расхода топлива требуемой мощности горелки;
- в) соответствие применяемого топлива характеристикам горелки;
- г) соответствие давления подачи топлива указанным на заводской табличке данным;
- е) соответствие системы подачи топлива требуемому горелкой расходу, а также её оборудование всеми контрольно-предохранительными приспособлениями, предусмотренными нормами по действующему законодательству.

В случае отключения аппарата на определённый период перекройте кран или краны подачи топлива.

Общие правила при использовании газа

Квалифицированный персонал должен проверить:

- а) соответствие газовой линии и газовой рампы нормам по действующему законодательству;
 - б) герметичность всех газовых соединений;
 - в) наличие вентиляции в помещении котельной, обеспечивающей постоянное поступление воздуха в соответствии с нормативами по действующему законодательству и, в любом случае, необходимое для хорошего горения.
- Не используйте газовые трубы в качестве заземления для электроприборов.
 - Не оставляйте неиспользуемую горелку включенной и перекройте газовый кран.
 - В случае длительного отсутствия пользователя перекройте главный кран подачи газа к горелке.

Если пахнет газом:

- а) не включать свет, не пользоваться телефоном или другими приборами, которые могли бы стать источником появления искр;
 - б) немедленно открыть двери и окна, чтобы проветрить помещение;
 - в) перекрыть газовые краны;
 - г) обратиться за помощью к квалифицированному персоналу.
- Не загромождать вентиляционные отверстия помещения, где установлен газовый аппарат во избежание возникновения опасных ситуаций, таких как образование токсичных и взрывоопасных смесей.

ПРИМЕНЯЕМЫЕ НОРМАТИВЫ И ДИРЕКТИВЫ

Горелки газовые

Европейские Директивы:

- 90/396/CEE (Директива по газу);
- 2006/95/CEE (Директива по Низкому Напряжению);
- 2004/108/CEE (Директива по Электромагнитной Совместимости).

Соответствующие нормативы:

- UNI EN 676 (Горелки газовые);
- CEI EN 60335-1 (Безопасность при эксплуатации электрических приборов бытового назначения и им подобных);
- EN 50165 (Требования по безопасности электрических систем).

Горелки дизельные

Европейские Директивы:

- 2006/95/CEE (Директива по Низкому Напряжению);
- 2004/108/CEE (Директива по Электромагнитной Совместимости).

Соответствующие нормативы:

- CEI EN 60335-1 (Безопасность при эксплуатации электрических приборов бытового назначения и им подобных);
- EN 50165 (Требования по безопасности электрических систем).

Нормативы итальянские:

- UNI 7824 (Горелки дизельные с наддувом воздуха).

Горелки мазутные

Европейские Директивы:

- 2006/95/CEE (Директива по Низкому Напряжению);
- 2004/108/CEE (Директива по Электромагнитной Совместимости).

Соответствующие нормативы:

- CEI EN 60335-1 (Безопасность при эксплуатации электрических приборов бытового назначения и им подобных);
- EN 50165 (Требования по безопасности электрических систем).

Нормативы итальянские:

- UNI 7824 (Горелки мазутные с наддувом воздуха).

Горелки комбинированные газо-дизельные

Европейские Директивы:

- 90/396/CEE (Директива по Газу);
- 2006/95/CEE (Директива по Низкому Напряжению);
- 2004/108/CEE (Директива по Электромагнитной Совместимости).

Соответствующие нормативы:

- UNI EN 676 (Горелки газовые);
- CEI EN 60335-1 (Безопасность при эксплуатации электрических приборов бытового назначения и им подобных);
- EN 50165 (Требования по безопасности электрических систем).

Нормативы итальянские:

- UNI 7824 (Горелки дизельные с наддувом воздуха).

Горелки комбинированные газо-мазутные

Европейские Директивы:

- 2006/95/CEE (Директива по Низкому Напряжению);
- 2004/108/CEE (Директива по Электромагнитной Совместимости).

Соответствующие директивы:

- CEI EN 60335-1 (Безопасность при эксплуатации электрических приборов бытового назначения и им подобных);
- EN 50165 (Требования по безопасности электрических систем).

Директивы итальянские

- UNI 7824 (Горелки мазутные с наддувом воздуха).

ЧАСТЬ I: ИНСТРУКЦИЯ ПО МОНТАЖУ

ОБЩИЕ ХАРАКТЕРИСТИКИ

Горелки серии IDEA отличаются своими высокими эксплуатационными качествами и широким диапазоном работы даже при наличии высокого аэродинамического давления в камере сгорания. Их особой характеристикой являются некоторые функциональные доработки: соединительные разъемы для быстрого подключения к котлу и к контрольным датчикам, возможность отбора давления в камере сгорания. Имеются в одноступенчатом и двухступенчатом исполнении. **Одноступенчатое** - горелка работает на одном уровне мощности.

Двухступенчатое - горелка работает на двух уровнях мощности: на малом и большом пламени.

Маркировка горелок

Горелки различаются по типу и модели. Маркировка моделей следующая

LO90 (1)	Модель (2)	G- (3)	AB. (4)	S. (5)	RU (6)	A. (6)
(1) ТИП ГОРЕЛКИ	LO70 - LO90					
(2) ТИП ТОПЛИВА	G - Дизельное топливо (вязкость 1.3 °E при 20C°) A - Биодизельное					
(3) РЕГУЛИРОВАНИЕ	TN - Одноступенчатое			AB - Двухступенчатое		
(4) СОПЛО	S - Стандартное			L - Длинное		
(5) СТРАНА НАЗНАЧЕНИЯ	RU - Россия					
(6) СПЕЦИАЛЬНОЕ ИСПОЛНЕНИЕ	A - Стандартное					

Технические характеристики

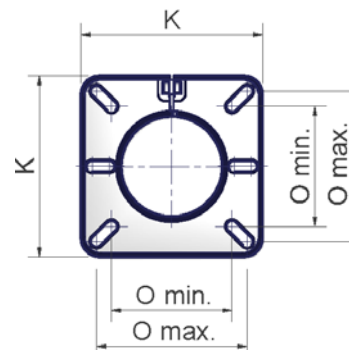
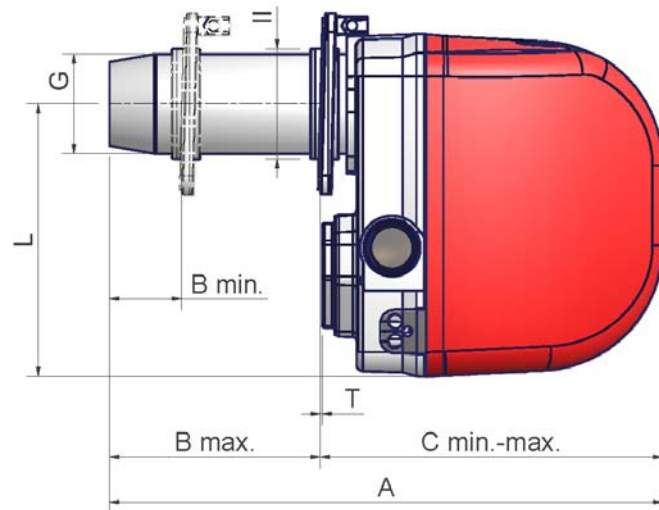
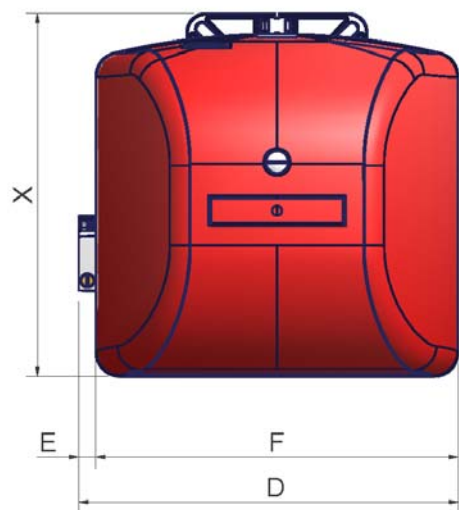
ГОРЕЛКИ СЕРИИ IDEA		LO70 G-.TN..	LO90 G-.TN..	LO70 G-.AB..	LO90 G-.AB..
Мощность	мин. - макс кВт	30 - 60	35 - 85	25 - 60	24 - 85
Расход	мин. - макс кг/ч	2.5 - 5	3 - 7	2 - 5	2 - 7
Тип топлива		Дизельное			
Вязкость		1.3 °E при 20°C			
Электрическое питание		230В 1Н ~ 50Гц			
Электродвигатель	кВт	0.1	0.1	0.1	0.1
Общая электрическая мощность	кВт	0,4	0,4	0,4	0,4
Общая электрическая мощность		IP40			
Примерный вес	кг	12	14	12	14
Тип регулирования		одноступенчатое		двухступенчатое	
Рабочая температура	°C	-10 ÷ +50			
Температура хранения	°C	-20 ÷ +60			
Тип работы*		Прерывный			

*** ПРИМЕЧАНИЕ ОТНОСИТЕЛЬНО ТИПА РАБОТЫ ГОРЕЛКИ:**

- Горелки оснащенные электронными блоками контроля пламени мод Siemens LOA24: в целях безопасности, горелка должна автоматически отключаться 1 раз каждые 24 часа.
- Горелки оснащенные электронными блоками контроля пламени мод Siemens LMO24: в целях безопасности, горелка должна автоматически отключаться 1 раз каждые 24 часа непрерывной работы.

⚠ ВНИМАНИЕ: при использовании БИОДИЗЕЛЬНОГО ТОПЛИВА некоторые компоненты горелки заменяются. По поводу выполнения необходимых процедур просьба связаться с нашим техотделом.

Габаритные размеры в мм



фланец горелки

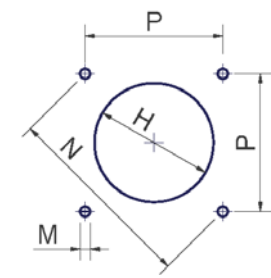
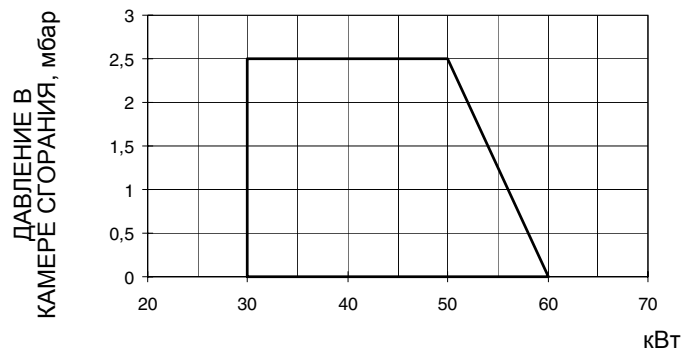


Схема сверления плиты котла

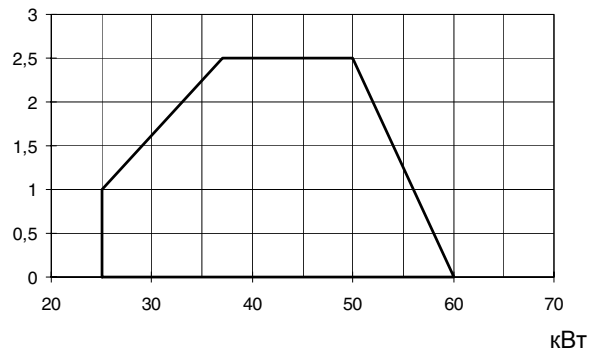
	Сопло	A	B		C		D	E	F	G	H	K	L	M	N	O		P	T	X
			мин.	макс	мин.	макс										мин.	макс			
LO70	Стандартноå	365	58	91	274	307	304	14	291	Ø80	Ø98	145	218	M8	153	96	120	108	2	291
LO70	Длинное	443	58	169	274	385	304	14	291	Ø80	Ø98	145	218	M8	153	96	120	108	2	291
LO90	Стандартноå	365	58	71	294	307	304	14	291	Ø80	Ø98	145	218	M8	153	96	120	108	2	291
LO90	Длинное	443	58	149	294	385	304	14	291	Ø80	Ø98	145	218	M8	153	96	120	108	2	291

Рабочие диапазоны

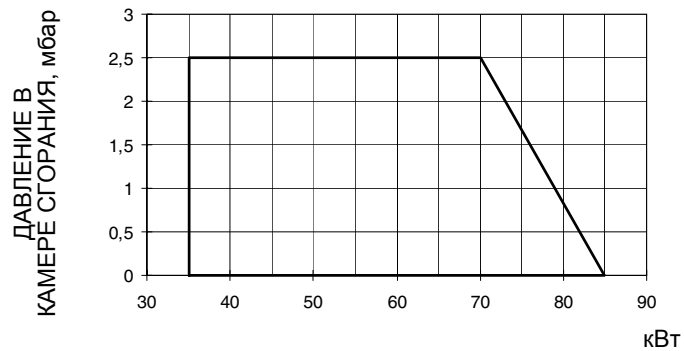
LO70 G-.TN.



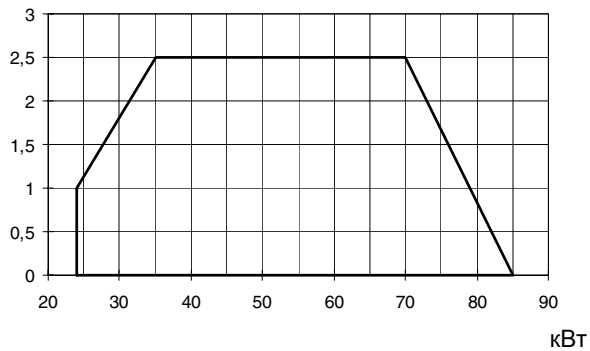
LO70 G-.AB..



LO90 G-.TN.



LO90 G-.AB..



МОНТАЖ И ПОДКЛЮЧЕНИЯ

Упаковка

Горелки поставляются в картонных упаковках размером: 400мм x 300мм x 520мм (L x P x H).

Такие упаковки боятся сырости, и не предназначены для штабелирования. Внутри каждой упаковки находятся:

- 1 горелка;
- 2 шланга для дизельного топлива;
- 1 фильтр для дизельного топлива;
- 1 прокладка для установки между горелкой и котлом;
- 1 пакет с данным руководством.

При утилизации упаковки горелки соблюдайте процедуры, предусмотренные действующими нормативами по утилизации материалов.

Подъем и перенос горелки

	ВНИМАНИЕ! Все операции по подъему и переносу горелки должны выполняться обученным для выполнения такой работы персоналом. В случае, если эти операции не будут выполняться должным образом, существует риск опрокидывания и падения горелки.
	Для переноса горелки использовать средства с соответствующей грузоподъемностью (См. параграф "Технические характеристики").

Монтаж горелки на котел

Для того, чтобы смонтировать горелку на котле, необходимо действовать следующим образом:

- 1 расположить соответствующим образом в амбразуре на дверце котла 4 крепежные шпильки, в соответствии с шаблоном отверстия, описанным в параграфе «Габаритные размеры»
- 2 установить прокладку на фланце горелки;
- 3 прикрепить горелку к котлу;
- 4 согласно ссылке, данной на Рис. 2, закрепить фланец к шпилькам котла с помощью гаек **D**, не затягивая их полностью;
- 5 отвинтить винты **VS** для того, чтобы снять сопло;
- 6 установить горелку и протянуть сопло через фланец до получения требуемой котлом /потребителем длины;
- 7 затем закрепить винты **VS**;
- 8 теперь затянуть полностью 4 крепежные гайки **D** фланца;
- 9 заделать промежуток между соплом и огнеупорной футеровкой специальным изолирующим материалом (жаропрочным волоконным жгутом или огнеупорным цементом).

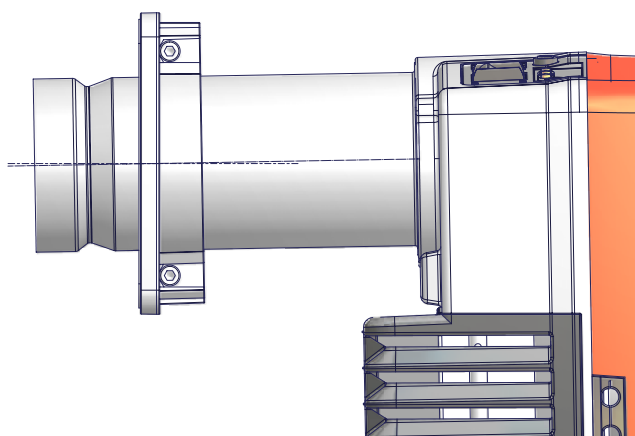


Рис. 1

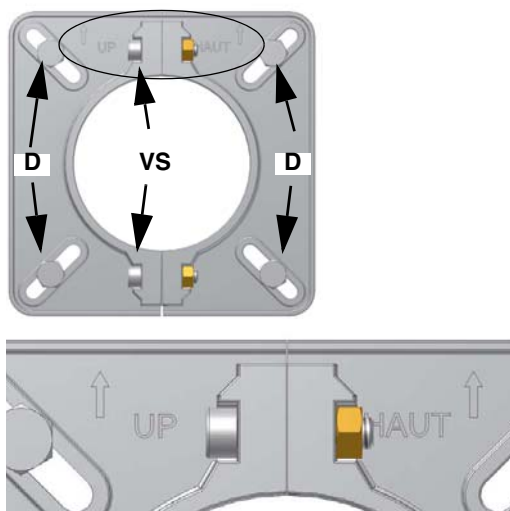




Рис. 2

Схема электрических подключений

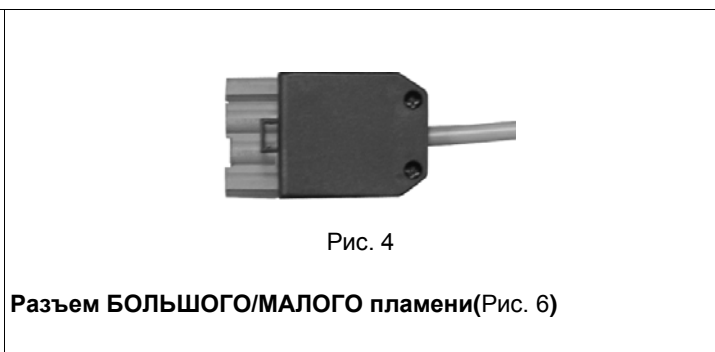
	СОБЛЮДАЙТЕ ОСНОВНЫЕ ПРАВИЛА БЕЗОПАСНОСТИ, УБЕДИТЕСЬ В ПОДСОЕДИНЕНИИ ЗАЗЕМЛЕНИЯ К СИСТЕМЕ, ПРИ ПОДСОЕДИНЕНИИ БУДЬТЕ ВНИМАТЕЛЬНЫ И НЕ ПОМЕНЯЙТЕ МЕСТАМИ ФАЗУ И НЕЙТРАЛЬ, ПОДГОТОВЬТЕ ДИФФЕРЕНЦИАЛЬНЫЙ, ТЕРМОМАГНИТНЫЙ ВЫКЛЮЧАТЕЛЬ, ПОДХОДЯЩИЙ ДЛЯ ПОДКЛЮЧЕНИЯ К СЕТИ.
	ВНИМАНИЕ: прежде, чем выполнять электрические подключения, убедитесь в том, что выключатель системы установлен в положение “ВЫКЛ”, а главный выключатель горелки тоже находится в положении 0 (OFF - ВЫКЛ). Прочитайте внимательно главу “ПРЕДУПРЕЖДЕНИЯ”, в части “Электрическое питание”.


	ВНИМАНИЕ: горелка поставляется с электрической перемычкой между клеммами T6 и T8 соединителя CN2-TAB со стороны наружного подключения (вилки). В случае подключения термостата большого/малого пламени, необходимо удалить эту перемычку до подсоединения термостата.
---	--

Для выполнения подсоединений действовать следующим образом:

- 1 определить соединительный разъем или разъемы, выходящий/е из горелки, в зависимости от модели:
 - 7-и полюсный соединительный разъем - для питания;
 - 4-х полюсный соединительный разъем - (для горелок АВ - двухступенчатых))
 - 3-х полюсный соединительный разъем;
- 2 выполнить подсоединения к соединительным разъемам, на основании модели горелки (см. следующий параграф)
- 3 после проверки подсоединений, проверить направление вращения двигателя вентилятора (см. следующие) параграфы
- 4 горелка готова для последующих регулировок.

Идентификация соединительных разъемов



	ВАЖНО: перед запуском горелки, убедитесь в том, что все соединительные разъемы правильно подключены, в соответствии с указанными схемами.
---	--

- **Соединительные разъемы для одноступенчатых горелок:**
- **Соединительные разъемы для двухступенчатых горелок:**

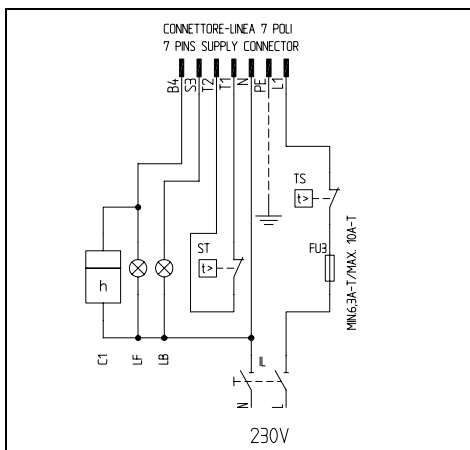


Рис. 5 - 7-и полюсные соединительные разъемы

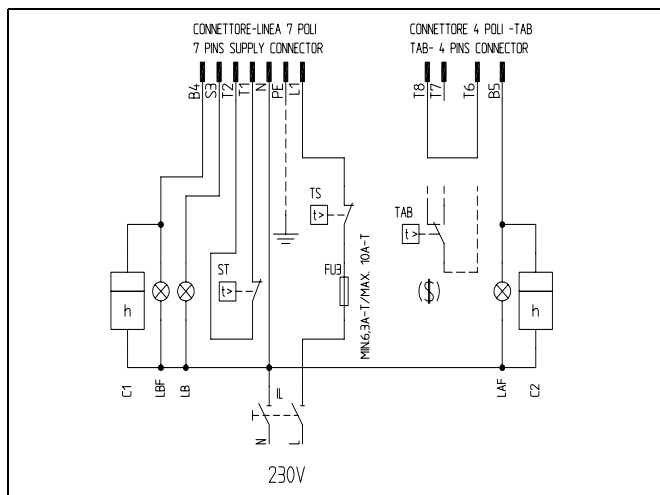


Рис. 6 - 7-и 4-х полюсные соединительные разъемы

Описание

C1	СЧЕТЧИК ЧАСОВ РАБОТЫ НА МАЛОМ ПЛАМЕНИ	LBF	СИГНАЛЬНАЯ ЛАМПОЧКА МАЛОГО ПЛАМЕНИ ГОРЕЛКИ
C2	СЧЕТЧИК ЧАСОВ РАБОТЫ НА БОЛЬШОМ ПЛАМЕНИ	MV	ДВИГАТЕЛЬ ВЕНТИЛЯТОРА
FU1	ПЛАВКИЙ ПРЕДОХРАНИТЕЛЬ ЛИНИИ ДВИГАТЕЛЯ ВЕНТИЛЯТОРА	ST	СЕРИЯ ТЕРМОСТАТОВ/РЕЛЕ ДАВЛЕНИЯ
FU3	ПЛАВКИЙ ПРЕДОХРАНИТЕЛЬ ЛИНИИ	TAB	ТЕРМОСТАТ/РЕЛЕ ДАВЛЕНИЯ БОЛЬШОГО/МАЛОГО ПЛАМЕНИ
IL	ВЫКЛЮЧАТЕЛЬ ЛИНИИ ГОРЕЛКИ	TS	ПРЕДОХРАНИТЕЛЬНЫЙ ТЕРМОСТАТ/РЕЛЕ ДАВЛЕНИЯ
IM	ВЫКЛЮЧАТЕЛЬ ЛИНИИ ДВИГАТЕЛЯ ВЕНТИЛЯТОРА	CONN-МОТОРЕ:	СОЕДИНИТЕЛЬНЫЙ РАЗЪЕМ ДВИГАТЕЛЯ ВЕНТИЛЯТОРА
KM1	КОНТАКТОР ДВИГАТЕЛЯ ВЕНТИЛЯТОРА	CONN-LINEA :	СОЕДИНИТЕЛЬНЫЙ РАЗЪЕМ ПИТАНИЯ ГОРЕЛКИ
LAF	СИГНАЛЬНАЯ ЛАМПОЧКА БОЛЬШОГО ПЛАМЕНИ ГОРЕЛКИ	CONN-TAB:	СОЕДИНИТЕЛЬНЫЙ РАЗЪЕМ БОЛЬШОГО/МАЛОГО ПЛАМЕНИ
LB	СИГНАЛЬНАЯ ЛАМПОЧКА БЛОКИРОВКИ ГОРЕЛКИ	(\$)	ЕСЛИ ПРЕДУСМОТРЕНО "ТАВ", УБРАТЬ ПЕРЕМЫЧКУ МЕЖДУ КЛЕММАМИ T6-T8

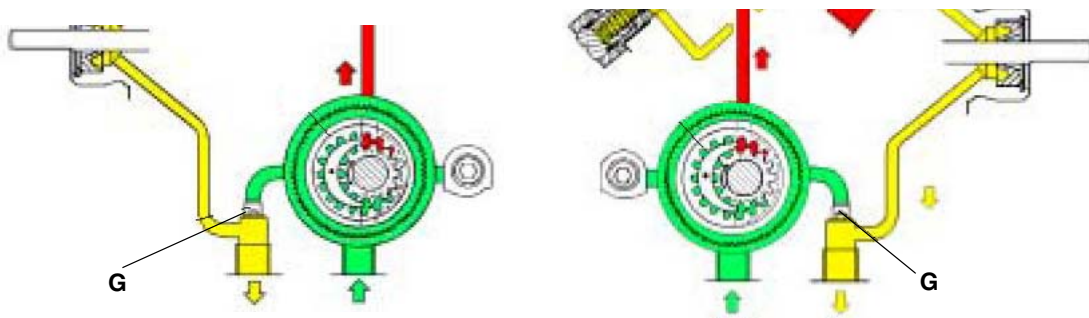
Гидравлическая схема

Используемые насосы могут устанавливаться как в однотрубных системах, так и в двухтрубных.

ОДНОТРУБНАЯ СИСТЕМА : используется одна труба, которая отходит с некоторого расстояния от дна емкости и достигает входа на насос. От насоса, жидкое топливо под давлением подается на форсунку: одна часть выходит с форсунки, а остаток топлива возвращается на насос. При этой системе, если присутствует винт байпаса, его необходимо снять, а опционное отверстие для обратного хода топлива на корпусе насоса, должно быть закрыто глухой заглушкой.

ДВУХТРУБНАЯ СИСТЕМА: используется одна труба, которая соединяет емкость со штуцером на входе насоса, как в однотрубной системе, и еще одна труба, которая от штуцера обратного хода топлива насоса подсоединяется, в свою очередь, к емкости. Весь излишек мазутного (дизельного) топлива возвращается, таким образом, в емкость: система, значит, может считаться самосливной. Если присутствует внутренний байпас, то необходимо вставить винт в отверстие во избежание прохождения воздуха и топлива через насос. Горелки выходят с завода-изготовителя подготовленными к двухтрубной системе подачи топлива. Возможно трансформация для подачи топлива с помощью однотрубной системы (рекомендуемая при гравитационной подаче), как это описано выше. Для перехода с однотрубной системы на двухтрубную, необходимо вставить винт байпаса, в соответствии с **G** (насос с вращением против часовой стрелки - если смотреть на ось).

ВНИМАНИЕ: Изменение направления вращения насоса приведет к изменению всех подключений..



Сброс воздуха

В двухтрубных установках сброс воздуха автоматический: он происходит через сливную выемку, выполненную на поршне.

В однотрубных установках необходимо расслабить один из штуцеров для забора давления на насосе, с тем, чтобы весь воздух вышел из системы.

Правила использования топливных насосов

- Если используется однотрубная система, убедиться в том, что внутри отверстия обратного хода топлива не было байпасного винта. Наличие этого винта может мешать нормальной работе насоса и может явиться причиной его повреждения.
- Не добавлять в топливо разные присадки во избежание образования соединений, которые со временем могут отложиться между зубьями зубчатого колеса и заблокировать его.
- Заполнив цистерну, не включать горелку сразу, а подождать некоторое время для того, чтобы подвешенные в топливе примеси успели осесть на дно цистерны и не всасывались насосом.
- При первом запуске насоса в эксплуатацию в случае, если предусмотрена работа вхолостую в течение разумного времени (напр., при наличии длинного трубопровода всасывания), добавить смазочное масло в насос через штуцер вакуумметра.
- Во время прикрепления вала двигателя к валу насоса, не оказывать бокового или осевого нажима на вал, во избежание чрезмерного износа соединительной муфты, повышения уровня шума, перегрузки зубчатого колеса от усилия.
- Наличие воздуха в трубопроводах не допускается. В связи с этим использование приспособлений быстрого соединения не рекомендуется. Использовать резьбовые или механические уплотнительные фитинги. Закупорить соединительные резьбы, колена и точки соединения съемным уплотнением подходящего типа. Свести к необходимому минимуму количество сцеплений, поскольку они все являются потенциальными источниками утечек.
- Не допускается использование Тефлона для соединения шлангов всасывания, подачи и обратного хода, во избежание попадания в систему частиц этого материала, которые оседают на фильтрах насоса и форсунки, уменьшая эффективность их работы. Рекомендуется использовать уплотнительные резиновые кольца OR или механические уплотнители (стрельчатые и кольцевые медные и алюминиевые прокладки).
- Рекомендуется установить внешний фильтр в трубопроводе всасывания перед насосом.

Схема монтажа трубопроводов дизельного топлива

⚠ ВНИМАНИЕ: ВНИМАТЕЛЬНО ПРОЧИТАЙТЕ ПРЕДУПРЕЖДЕНИЯ В НАЧАЛЕ ИНСТРУКЦИЙ.

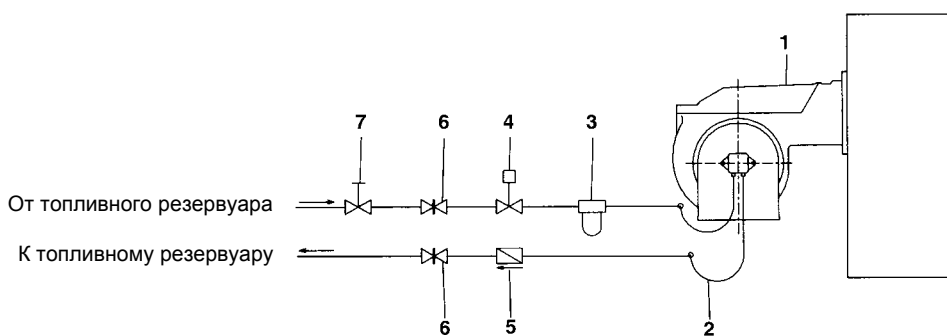


Рис. 7 - Двухтрубная система

В поставку горелки входят фильтр и топливные шланги; все, что устанавливается до фильтра, должно обеспечиваться монтажниками. Для подсоединения топливных шлангов прочитать соответствующий параграф

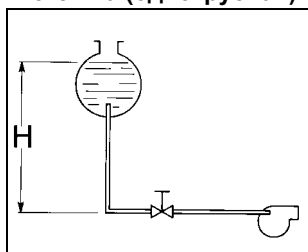
Описание

- 1 Горелка
- 2 Гибкие шланги (в комплекте)
- 3 Топливный фильтр (в комплекте)
- 4 Автоматическое отсечное устройство (*)
- 5 Обратный клапан (*)
- 6 Затвор
- 7 Затвор быстрого закрытия (вне помещения, где находятся топливный резервуар и котёл)

(*) Требуется в Италии, только в системах с гравитационной, сифонной или принудительной подачей. Если установленное устройство является электроклапаном, установите таймер для задержки его закрытия. Прямое подсоединение устройства автоматического отсечения топлива (4), без таймера, может вывести насос из строя.

Определение диаметра трубопроводов дизельного топлива

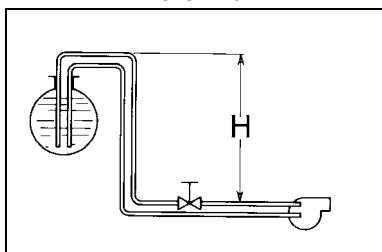
Гравитационная система подачи топлива (однотрубная)



Tab. 1

H (m)	L (m)		
	Ø 6	Ø 8	Ø 10
0	41	100	100
0.5	70	100	100
1	100	100	100
1.5	100	100	100
2	100	100	100
2.5	100	100	100
3	100	100	100
3.5	100	100	100
4	100	100	100
4.5	100	100	100
5	100	100	100

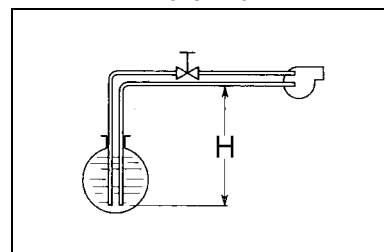
Сифонная система подачи топлива



Tab. 2

H (m)	L (m)			
	Ø 6	Ø 8	Ø 10	Ø 12
0	19	77	100	100
1	24	90	100	100
2	30	100	100	100
3	34	100	100	100
4	39	100	100	100
5	44	100	100	100
6	48	100	100	100
7	52	100	100	100
8	56	100	100	100
9	55	100	100	100
10	51	100	100	100

Двухтрубная система подачи топлива



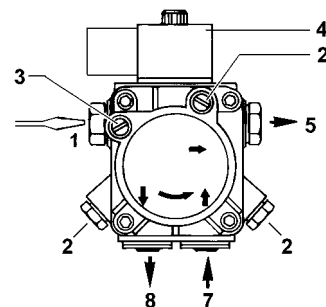
Tab. 3

H (m)	L (m)			
	Ø 6	Ø 8	Ø 10	Ø 12
0	18	73	100	100
0.5	15	66	100	100
1	13	59	100	100
1.5	10	52	100	100
2	7	44	100	100
2.5	5	44	100	100
2.5	-	37	100	100
3	-	30	85	100
3.5	-	23	68	100
4	-	-	-	100
4.5	-	-	-	-

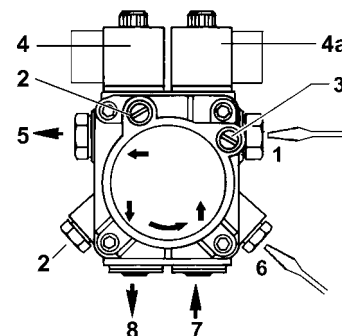
L= Максимальная длина трубопровода, в зависимости от его диаметра и расположения цистерны.

Дизельные насосы**Насос Suntec AS47 A**

Вязкость	2 ÷ 12 мм ² /с (сСт)
Температура топлива	0 ÷ 60 °С
Давление максимальное на входе.	2 бар
Давление минимальное на входе	- 0.45 бар во избежание образования газа
Давление на обратном ходе	2 бар
Скорость вращения макс.	3600 об./мин.

**Насос Suntec AT2 45A**

Диапазон вязкости	2 ÷ 12 млл/с (сСт)
Температура топлива макс.	60 °С
Давление на входе макс.	2 бара
Давление на входе мин.	- 0.35 бар во избежание образования газа
Давление на обратном ходе макс.	2 бар
Скорость макс.	3600 обор/м

**Описание (Suntec AS47)**

- 1 Регулятор давления
- 2 Штуцер манометра 1/8
- 3 Штуцер вакуумметра 1/8
- 4 Электроклапан
- 5 Подача на форсунку 1/8
- 7 Вход 1/4
- 8 Обратный ход 1/4

Описание (Suntec AT2 45A)

- 1 Регулирование низкого давления (I-ая ступень)
- 2 Штуцер манометра 1/8
- 3 Штуцер вакуумметра 1/8
- 4 Электроклапан дизельный
- 4а Электроклапан высокого-низкого давления
- 5 Подача на форсунку 1/8
- 6 Регулирование высокого давления (II-ая ступень)
- 7 Вход 1/4
- 8 Обратный ход (с внутренним утопленным винтом байпаса) 1/4

Подсоединение шлангов

Для того, чтобы подсоединить шланги к насосу, действовать следующим образом, в зависимости от модели поставляемого насоса:

- Снимите кожух горелки

снять заглушки с отверстий входа топлива (A) и обратного хода (R) на насосе.



Рис. 8

закрутить вращающиеся гайки двух шлангов на насосе, стараясь не спутать **вход топлива с обратным ходом**: обязательно соблюдать направление стрелок, отштампованных на насосе, которые указывают на вход и обратный ход топлива (см. предыдущий параграф).

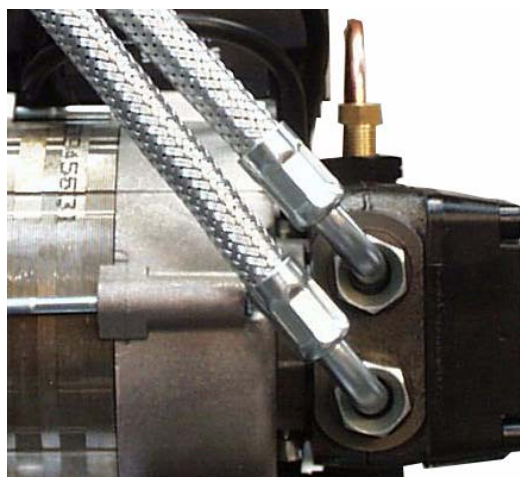


Рис. 9

Установить резиновую прокладку на шланги и на токоподводящий кабель, как показано на рисунке; вставить также пластину для блокировки кабелей (P на Рис. 11).

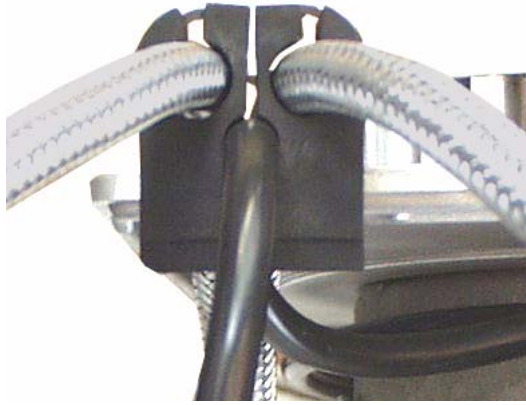


Рис. 10

Вдеть резиновую прокладку в специальное гнездо в улитке горелки и затянуть винт V.

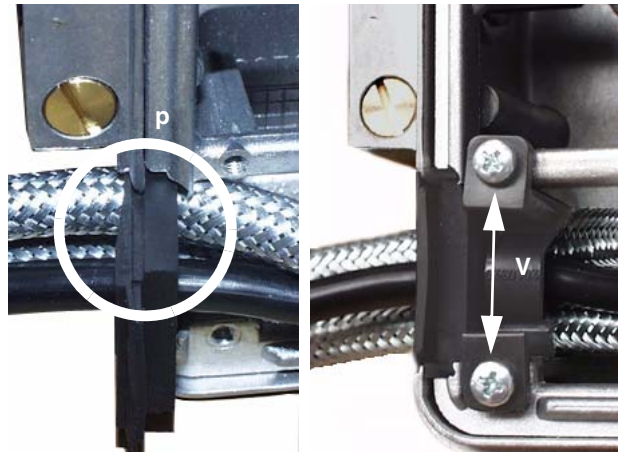


Рис. 11

- Поставить на место компонентную плату и кожух горелки.

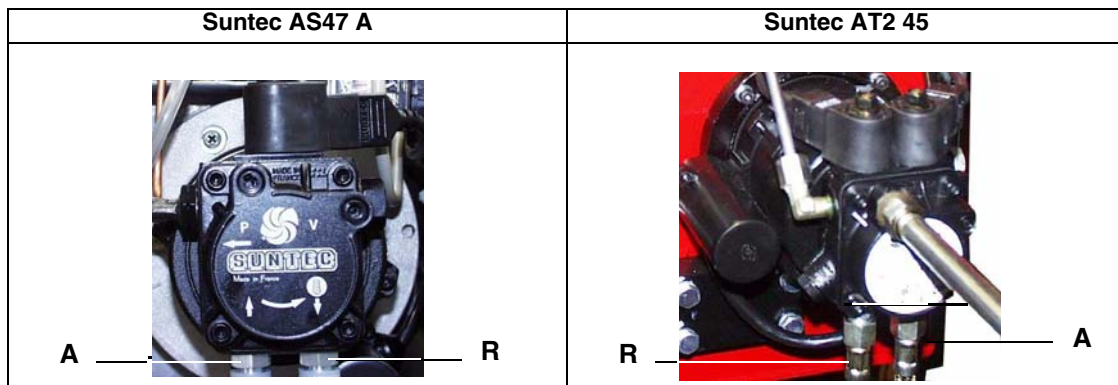


Рис. 12

РЕГУЛИРОВКИ

	ВНИМАНИЕ: прежде, чем запускать горелку, убедиться в том, что все ручные отсечные клапаны газа открыты. Кроме того, убедиться в том, что главный выключатель подачи питания вырублен.
	Прежде чем включать горелку; убедиться в том, что трубопровод обратного хода топлива в цистерну ничем не засорен. Возможный засор внутри трубы может вызвать повреждение уплотнительного органа насоса.
	ВНИМАНИЕ: При выполнении операций калибровки не включайте горелку с недостаточным расходом воздуха (опасность образования монооксида углерода); том случае, если это произойдет, необходимо уменьшить медленно подачу топлива и вернуться к нормальным показателям продуктов выброса.

	ВАЖНО! Избыток воздуха регулируется согласно рекомендуемых параметров, приводимых в следующей таблице:
--	---

Рекомендуемые параметры горения		
Топливо	Рекомендуемое значение CO ₂ (%)	Рекомендуемое значение O ₂ (%)
Дизтопливо	11.5 ÷ 13	2.9 ÷ 4.9

Регулирование расхода топлива

Расход дизельного топлива регулируется за счет выбора форсунки соответствующего размера и регулировки давления на подаче топлива на насос (см. принципиальную схему топливного контура на Рис. 13).

Для выбора форсунки обратиться к таблице 1 для регулировки давления насоса - прочитайте указания на стр.15. Дополнительная информация по характеристикам дизельных насосов дается в приложениях к инструкциям.

	ПРИМЕЧАНИЕ: Все насосы настраиваются на давление в 12 бар. Расход на форсунке должен быть выше расхода, требуемого для минимальной мощности горелки.
--	---

Условные обозначения

EV Электрклапан дизельного топлива

M Манометр

P Насос

Насос настраивается на заводе-изготовителе на 12 бар.

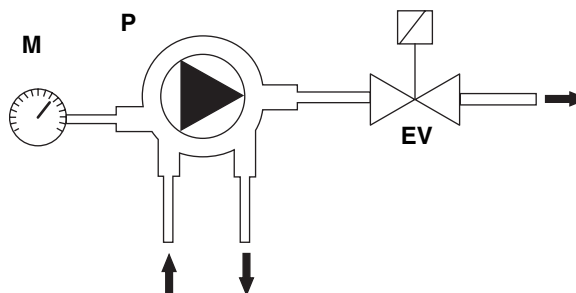


Рис. 13

галлонов/ч	10 бар			12 бар			14 бар		
	кг/ч	ккал/ч	кВт	кг/ч	ккал/ч	кВт	кг/ч	ккал/ч	кВт
0.40	1.52	15.500	18	1.67	17.100	19.8	1.80	18.400	21.4
0.50	1.90	19.400	22.5	2.08	21.200	24.6	2.25	22.900	26.6
0.60	2.28	23.250	27	2.50	25.500	29.6	2.70	27.500	31.9
0.65	2.47	25.200	29.2	2.71	27.600	32	2.92	29.800	34.6
0.75	2.85	29.100	33.8	3.12	31.800	36.9	2.7	34.400	40
0.85	3.23	33.000	38.3	3.54	36.100	41.9	3.82	39.000	45.3
1.00	3.80	38.800	45	4.16	42.400	49.2	4.50	45.800	53.2
1.10	4.18	42.600	49.5	4.58	46.700	54.2	4.95	50.500	58.6
1.20	4.56	46.500	54	5.00	51.000	59.2	5.40	55.500	64.4
1.25	4.75	48.400	56.2	5.20	53.000	61.5	5.60	57.100	66.3
1.35	5.13	52.300	60.7	5.62	57.000	66.2	6.07	62.000	72
1.50	5.70	58.000	67.3	6.24	63.600	73.9	6.75	69.000	80.1
1.65	6.27	64.000	74.4	6.86	69.900	81.3	7.42	76.000	88.3
1.75	6.65	68.000	79	7.28	74.200	86.3	7.87	80.000	93

Таб. 4 - - Выбор форсунки дизельного топлива - Одноступенчатые горелки

Запуск насоса

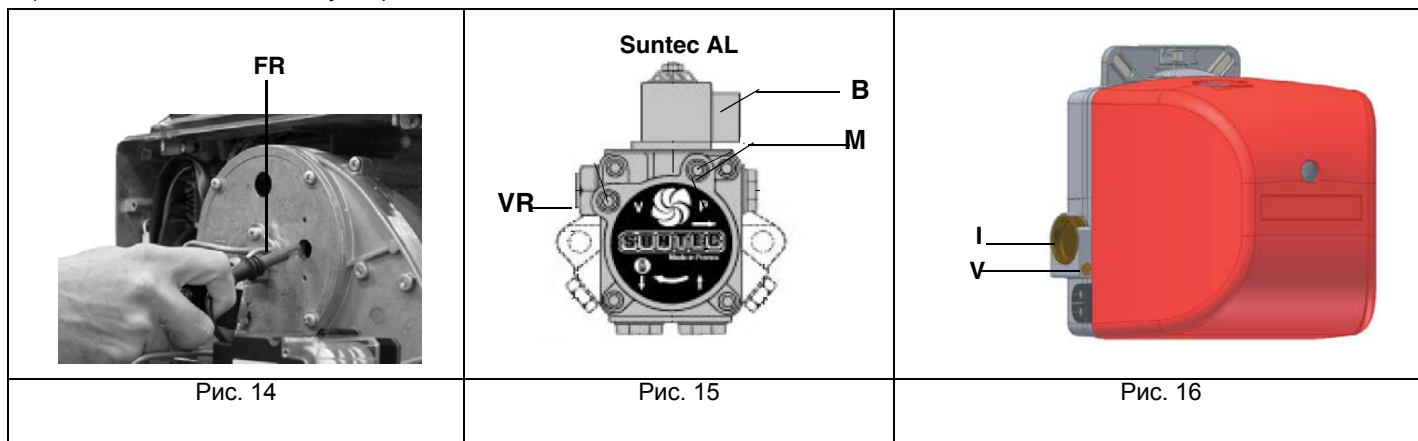


Прежде чем запускать в работу горелку, убедиться, что ручные краны по отсечению топлива открыты и трубопровод обратного хода топлива в цистерну ничем не засорен. Возможные засоры могут вывести из строя уплотнительный орган насоса.

Запуск насоса на одноступенчатых горелках

Прежде, чем приступить к регулировке, необходимо запустить топливный насос, действуя следующим образом:

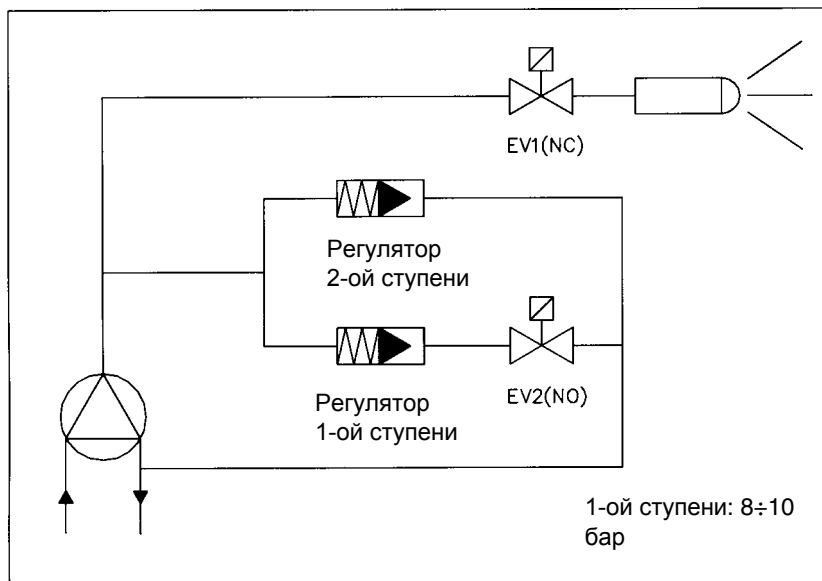
- 1) Снять крышку горелки;
- 2) снять соединительный разъем катушки **B** на насосе (Рис.29) во избежание нежелательного попадания дизтоплива в камеру сгорания;
- 3) Запустить горелку с помощью выключателя на контрольной панели (перевести на **ON**) и серии термостатов/реле давления;
- 4) когда включится индикаторная лампочка **EVG** (см. главу на стр.26), вынуть фоторезистор **FR** и осветить его;
- 5) выпустить воздух через штуцер манометра **M** насоса, расслабляя слегка заглушку, но не снимая ее (Рис. 15);
- 6) отключить горелку;
- 7) вставить обратно фоторезистор в свое гнездо;
- 8) вновь подсоединить катушку **B** на насосе (Рис.29);
- 9) вновь включить горелку, если она будет блокироваться, нажать на кнопку разблокировки, расположенную в верхней части горелки и повторить операцию.
- 10) Расход дизельного топлива зависит от типа выбранной форсунки.
- 11) Проверить анализы продуктов выброса, отрегулировать расход воздуха, воздействуя на винт **V** (Рис. 12). Положение заслонки показано на градуированной шкале **I**, на которой точка "0" соответствует положению полного закрытия.
- 12) Установить на место кожух горелки.



Запуск насоса на двухступенчатых горелках

Отрегулировать насос на фазе розжига на значение давления, равное, примерно, 8-10 барам. Примерно через 10 секунд, устройство безопасности даст команду на ввод в действие второй ступени. Значение настройки насоса на второй ступени должно быть зафиксировано на 24 барах с помощью специального регулировочного винта.

ПРИМЕЧАНИЕ: Расход форсунки при 8 барах давления должен превышать расход топлива при работе горелки на минимальной мощности.



ФОРСУНКА	ДАВЛЕНИЕ НАСОСА бар																	
	8	9	10	11	12	13	14	15	16	17	18	19	20	21	22	23	24	25
галлонов/ч	кг/ч																	
0.60	2.04	2.16	2.28	2.39	2.50	2.60	2.70	2.79	2.88	2.97	3.06	3.14	3.22	3.30	3.38	3.46	3.53	3.61
0.65	2.21	2.34	2.47	2.59	2.71	2.82	2.92	3.03	3.12	3.22	3.31	3.41	3.49	3.58	3.66	3.75	3.83	3.91
0.75	2.55	2.70	2.85	2.99	3.12	3.25	3.37	3.49	3.61	3.72	3.82	3.93	4.03	4.13	4.23	4.32	4.42	4.51
0.85	2.89	3.06	3.23	3.39	3.54	3.68	3.82	3.96	4.09	4.21	4.33	4.45	4.57	4.68	4.79	4.90	5.00	5.11
1.00	3.40	3.60	3.80	3.98	4.16	4.33	4.49	4.65	4.80	4.95	5.10	5.24	5.37	5.50	5.63	5.76	5.88	6.01
1.25	4.25	4.50	4.75	4.98	5.20	5.41	5.62	5.82	6.01	6.19	6.37	6.54	6.71	6.88	7.04	7.20	7.36	7.51
1.50	5.10	5.41	5.70	5.98	6.24	6.50	6.74	6.98	7.21	7.43	7.64	7.85	8.06	8.26	8.45	8.64	8.83	9.01

Таб. 5 - Выбор форсунки дизельного топлива -Двухступенчатые горелки

Прежде, чем приступить к регулировке, необходимо запустить топливный насос, действуя следующим образом:

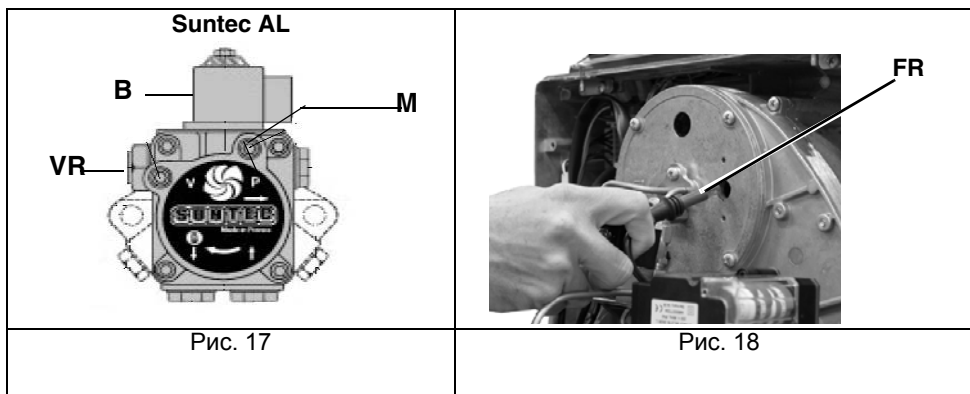
- 1) Снять крышку горелки;
- 2) снять соединительный разъем катушки **В** на насосе (Рис. 17) во избежание нежелательного попадания дизтоплива в камеру сгорания;
- 3) Запустить горелку с помощью выключателя на контрольной панели (перевести на **ON**) и серии термостатов/реле давления;
- 4) когда включится индикаторная лампочка **EVG** (см. главу на стр...), вынуть фоторезистор **FR** и осветить его;
- 5) выпустить воздух через штуцер манометра **М** насоса, расслабляя слегка заглушку, но не снимая ее (Рис. 17);
- 6) отключить горелку;
- 7) вставить обратно фоторезистор **FR** (Рис. 18) в свое гнездо;
- 8) вновь подсоединить катушку **В** на насосе (Рис. 17);
- 9) включить горелку, если она будет блокироваться, нажать на кнопку разблокировки, расположенную в верхней части горелки и повторить операцию.

ПРИМЕЧАНИЕ : расход дизельного топлива зависит от типа выбранной форсунки. Регулировка расхода воздуха осуществляется благодаря воздействию на кулачки сервопривода воздушной заслонки (см. нижеследующее фото)

- 10) Кулачок, который дает разрешительный сигнал на открытие топливного клапана 2-ой ступени (клапан **EVG2**), должен быть отрегулирован на положение среднее между двумя другими кулачками;
- 11) вывести горелку в режим **большого пламени** с помощью термостата **TAB** (если его нет в наличии, замкнуть перемычкой клеммы **T6** и **T8** на соединительном разъеме (стр...));
- 12) воздействуя на соответствующий кулачок, отрегулировать расход воздуха в режиме большого пламени, таким образом, чтобы получить оптимальные параметры горения;
- 13) Затем вывести горелку в режим малого пламени с помощью термостата **TAB** (или разомкнуть перемычку между клеммами **T6** и **T8**);
- 14) воздействуя на соответствующий кулачок, отрегулировать расход воздуха в режиме **малого пламени**, таким образом,

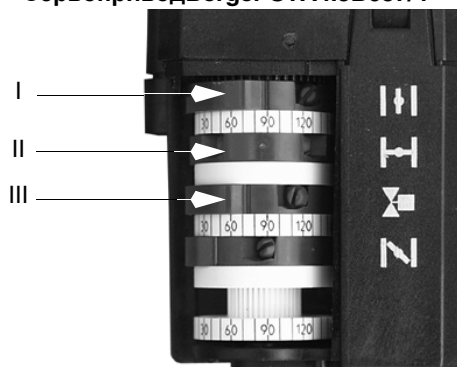
чтобы получить оптимальные параметры горения;

15) Установить на место крышку сервопривода , а также кожух самой горелки.



Для настройки сервопривода обратиться к таблице Таблице соответствия функций кулачков.

Сервопривод Berger STA4.5B037/4



На этом сервоприводе не предусмотрено ручное управление воздушной заслонкой. Регулирование кулачков производится с помощью отвертки, за счет воздействия на винт, расположенный внутри кулачка.

	BERGER STA4.5B0.37
Кулачок регулирования воздуха на большом пламени	I
Кулачок регулирования воздуха на малом пламени - пауза - розжиг	II
Вспомогательный кулачок для открытия 2-го топливного клапана	III

Регулирование головы сгорания

Горелка настраивается на заводе-изготовителе с головой сгорания в положении "МАКС.", что соответствует максимальной мощности (голова выдвинута полностью вперед). Для работы на уменьшенной мощности, необходимо отодвигать голову назад, по направлению к положению "МИН.", вращая винт VR (Рис. 20) по часовой стрелке.

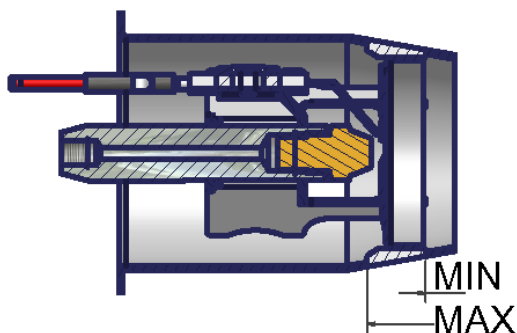


Рис. 19

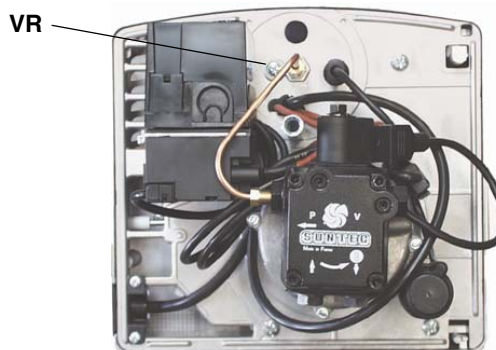


Рис. 20

Регулирование топлива

Tab. 6 - LO70

ФОРСУНКА ГАЛЛОНОВ/Ч 60°	ДАВЛЕНИЕ НАСОСА бар	РАСХОД кг/ч +10%
0.60	10 - 12	2.35 - 2.60
0.75	10 - 12	3.00 - 3.30
0.85	10 - 12	3.40 - 3.85
1.00	10 - 12	3.90 - 4.20
1.10	10 - 12	4.10 - 4.50
1.20	10 - 12	4.70 - 5.20
1.35	10 - 12	5.40 - 5.80

Tab. 7 - LO90

ФОРСУНКА ГАЛЛОНОВ/Ч 60°	ДАВЛЕНИЕ НАСОСА бар	РАСХОД кг/ч +10%
1.20	10 - 12	4.80 - 5.10
1.35	10 - 12	5.35 - 5.80
1.50	10 - 12	5.95 - 6.60
1.75	10 - 12	7.00 - 7.40
2.00	10 - 12	7.80 - 8.60
2.25	10 - 12	8.90 - 9.60
2.50	10 - 12	9.40 - 10.50

ЧАСТЬ II: ИНСТРУКЦИЯ ПО ЭКСПЛУАТАЦИИ**ОГРАНИЧЕНИЯ ПРИ ИСПОЛЬЗОВАНИИ**

ГОРЕЛКА РАЗРАБОТАНА И ИЗГОТОВЛЕНА ДЛЯ РАБОТЫ НА ТЕПЛОГЕНЕРАТОРЕ (КОТЛЕ, ВОЗДУХОНАГРЕВАТЕЛЕ, ПЕЧИ И Т.Д.) ТОЛЬКО ПРИ УСЛОВИИ ПРАВИЛЬНОГО ПОДСОЕДИНЕНИЯ, ИСПОЛЬЗОВАНИЕ В ДРУГИХ ЦЕЛЯХ МОЖЕТ ПОСЛУЖИТЬ ИСТОЧНИКОМ ОПАСНОСТИ.

ПОЛЬЗОВАТЕЛЬ ДОЛЖЕН ОБЕСПЕЧИТЬ ПРАВИЛЬНЫЙ МОНТАЖ АППАРАТА, ПОРУЧИВ УСТАНОВКУ КВАЛИФИЦИРОВАННОМУ ПЕРСОНАЛУ, А ВЫПОЛНЕНИЕ ПЕРВОГО ЗАПУСКА ГОРЕЛКИ - СЕРВИСНОМУ ЦЕНТРУ, ИМЕЮЩЕМУ РАЗРЕШЕНИЕ ЗАВОДА-ИЗГОТОВИТЕЛЯ ГОРЕЛКИ.

ОСОБОЕ ВНИМАНИЕ НЕОБХОДИМО УДЕЛИТЬ ЭЛЕКТРИЧЕСКИМ СОЕДИНЕНИЯМ С РЕГУЛИРОВОЧНЫМИ И ПРЕДОХРАНИТЕЛЬНЫМИ ПРИСПОСОБЛЕНИЯМИ ТЕПЛОГЕНЕРАТОРА (РАБОЧИМИ И ПРЕДОХРАНИТЕЛЬНЫМИ ТЕРМОСТАТАМИ И Т.Д.), КОТОРЫЕ ОБЕСПЕЧИВАЮТ ПРАВИЛЬНУЮ И БЕЗОПАСНУЮ РАБОТУ ГОРЕЛКИ.

НЕ ДОПУСКАЕТСЯ ВКЛЮЧЕНИЕ ГОРЕЛКИ ДО МОНТАЖА НА ТЕПЛОГЕНЕРАТОРЕ ИЛИ ПОСЛЕ ЕЁ ЧАСТИЧНОГО ИЛИ ПОЛНОГО ДЕМОНТАЖА (ОТСОЕДИНЕНИЕ, ДАЖЕ ЧАСТИЧНОЕ, ЭЛЕКТРОПРОВОДОВ, ОТКРЫТИЕ ЛЮКА ГЕНЕРАТОРА, ДЕМОНТАЖА ЧАСТЕЙ ГОРЕЛКИ).

НЕ ДОПУСКАЕТСЯ ОТКРЫТИЕ И ДЕМОНТАЖ КАКОЙ-ЛИБО ЧАСТИ ГОРЕЛКИ.

ИСПОЛЬЗУЙТЕ ТОЛЬКО ГЛАВНЫЙ ВЫКЛЮЧАТЕЛЬ ("ON-OFF" (ВКЛ./ВЫКЛ.)), КОТОРЫЙ БЛАГОДАРЯ СВОЕЙ ДОСТУПНОСТИ СЛУЖИТ ТАКЖЕ АВАРИЙНЫМ ВЫКЛЮЧАТЕЛЕМ, И, ПРИ НЕОБХОДИМОСТИ, ДЕБЛОКИРОВОЧНУЮ КНОПКУ.

В СЛУЧАЕ АВАРИЙНОЙ БЛОКИРОВКИ, СБРОСИТЬ БЛОКИРОВКУ НАЖАВ СПЕЦИАЛЬНУЮ КНОПКУ RESET. В СЛУЧАЕ НОВОЙ БЛОКИРОВКИ - ОБРАТИТЬСЯ В СЛУЖБУ ТЕХПОМОЩИ, НЕ ВЫПОЛНЯЯ НОВЫХ ПОПЫТОК СБРОСА БЛОКИРОВКИ.

ВНИМАНИЕ: ВО ВРЕМЯ НОРМАЛЬНОЙ РАБОТЫ ЧАСТИ ГОРЕЛКИ, РАСПОЛОЖЕННЫЕ РЯДОМ С ТЕПЛОГЕНЕРАТОРОМ (СОЕДИНИТЕЛЬНЫЙ ФЛАНЕЦ), НАГРЕВАЮТСЯ. НЕ ПРИКАСАЙТЕСЬ К НИМ ВО ИЗБЕЖАНИЕ ПОЛУЧЕНИЯ ОЖОГОВ.

ФУНКЦИОНИРОВАНИЕ

- Подайте на горелку напряжение при помощи общего выключателя котла.
- Проверьте, что оборудование не заблокировано, при необходимости разблокируйте его кнопкой разблокировки, нажимая на прозрачную резиновую прокладку на кожухе горелки.
- Проверьте, что серия термостатов (или реле давления) дает разрешение на работу горелки.
- Начинается цикл запуска горелки: оборудование запускает вентилятор горелки и, одновременно, включает трансформатор зажигания.
- По завершении предварительной вентиляции подается питание на электроклапан солярки и горелка зажигается.
- Запальный трансформатор остается включенным в течение нескольких секунд после зажигания пламени (время пост-розжига), а по истечении этого времени исключается из цепи.

Одноступенчатые горелки


- Установить на положение ON выключатель E на щите управления горелки.
- Убедиться в том, что электронный блок не заблокирован, при необходимости разблокировать его, нажатием на кнопку сброса блокировки, расположенной на панели щита управления горелки.
- Убедиться в том, что серия термостатов (или реле давления) подают разрешительные сигналы на работу горелки.
- Начинается цикл запуска горелки: электронный блок вводит в действие вентилятор горелки и, одновременно, вступает в действие запальный трансформатор.
- По завершении предварительной вентиляции подается питание на электроклапан дизельного топлива и горелка начинает работать.
- Запальный трансформатор остается подключенным еще в течение нескольких секунд после розжига пламени (время пост-розжига), по завершении этого периода он исключается из контура.

Двухступенчатые горелки

- Установить на положение ON выключатель G на щите управления горелки.
- Убедиться в том, что электронный блок не заблокирован, при необходимости разблокировать его, нажатием на кнопку сброса блокировки, расположенной на панели щита управления горелки.
- Убедиться в том, что серия термостатов (или реле давления) подают разрешительные сигналы на работу горелки.
- Начинается цикл запуска горелки: электронный блок вводит в действие вентилятор горелки и, одновременно, вступает в действие запальный трансформатор; предварительная вентиляция длится несколько секунд, в зависимости от смонтированного на горелке электронного блока
- По завершении предварительной вентиляции, подается питание на электроклапан топлива (1-ая ступень, EVG1), о чем сигнализирует загоранием индикатор на щите управления, и горелка начинает работать.
- Запальный трансформатор остается подключенным еще в течение нескольких секунд после розжига пламени (пост-розжиговой период), по завершении этого периода он исключается из контура и соответствующий индикатор затухает.
- Таким образом, горелка оказывается работающей на малом пламени; через несколько секунд (в зависимости от установленного электронного блока) начинается работа на 2-х ступенях и горелка автоматически выводится на работу на большом пламени, или же продолжает работать на малом пламени, в зависимости от требований системы. Работа на малом/большом пламени сигнализируется включением/отключением индикаторов A и F на панели щита управления; индикатор F сигнализирует открытие электроклапана, который питает форсунку 2-ой ступени (большое пламя).

ЧАСТЬ III: ОБСЛУЖИВАНИЕ

Необходимо, хотя бы раз в год, выполнять нижеуказанные операции по уходу за горелкой. В случае сезонной работы горелки, рекомендуется выполнять профилактику в конце каждого отопительного сезона; в случае же непрерывной работы необходимо выполнять профилактику через каждые 6 месяцев.

	ВНИМАНИЕ: Все работы на горелке должны производиться при разомкнутом главном выключателе и при закрытых отсечных газовых клапанах.
	ВНИМАНИЕ: ВНИМАТЕЛЬНО ПРОЧИТАЙТЕ ПРЕДУПРЕЖДЕНИЯ В НАЧАЛЕ ИНСТРУКЦИЙ.

ПЕРИОДИЧЕСКИЕ ОПЕРАЦИИ

- Почистить и проверить патрон топливного фильтра, в случае необходимости, заменить его;
- проверить состояние сохранности топливных шлангов, проверить их на наличие возможных утечек;
- почистить и проверить фильтр внутри топливного насоса: Для обеспечения нормальной работы насоса рекомендуется очищать фильтр не реже одного раза в год. Для извлечения фильтра необходимо снять крышку, отвинтив четыре винта при помощи шестигранного ключа. При установке фильтра на место обратите внимание на то, чтобы опорные ножки фильтра были обращены к корпусу насоса. При возможности замените уплотнительную прокладку крышки. Всегда устанавливайте наружный фильтр на трубопроводе всасывания топлива, перед насосом;
- Разобрать, проверить и почистить голову сгорания, при повторном монтаже тщательно соблюсти все размеры, указанные на стр.22.
- Проверить запальные электроды и соответствующие керамические изоляторы, почистить, при необходимости подрегулировать или же заменить их - стр.23;
- Снять и почистить топливные форсунки.
- **ВАЖНО:** чистка должна осуществляться с помощью растворителей и ни в коем случае с помощью металлических предметов!

По завершении операций по обслуживанию, после установки горелки на место, разжечь пламя и проверить горение; при возникновении сомнений заменить дефектные/ую форсунки/у; при интенсивной эксплуатации горелки рекомендуется превентивная замена форсунок в начале рабочего сезона;

- Проверить и тщательно почистить фоторезистор улавливания пламени, если необходимо заменить его. В случае возникновения сомнения, проверить контур улавливания пламени после установки на место горелки и ввода ее в действие, следуя схеме на стр.24;
- Почистить и смазать механические и вращающиеся части горелки.

Обслуживание дизельного фильтра

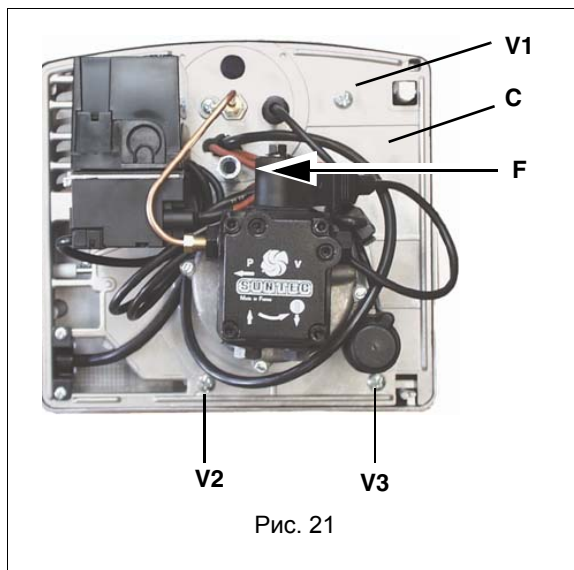
Для того, чтобы выполнить обслуживание топливного фильтра, действовать следующим образом:

- 1 отсечь интересующий тракт;
- 2 открутить корпус фильтра;
- 3 снять фильтрующий картридж и промыть его бензином, при необходимости - заменить его; проверить прокладки и, при необходимости - заменить их тоже;
- 4 установить корпус на место и ввести в действие линию.

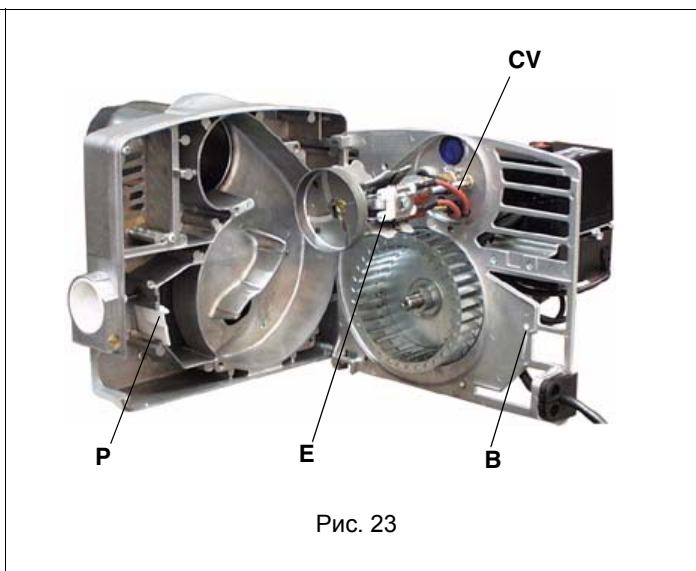


Снятие компонентной плиты горелки - снятие головы сгорания - чистка электродов и форсунки

Перед началом операций техобслуживания снять компонентную плиту горелки P, открутив 3 винта V1, V2, V3 и стопорный штифт F.



- 1 Зацепить плиту одним из способов, показанных на Рис. 22 и Рис. 23 для облегчения операций техобслуживания.
- 2 После снятия компонентной плиты можно снять голову сгорания следующим образом:



Прежде чем приступить к демонтажу форсунки и электродов, отсоединить кабели CV (Рис. 21), снять размеры, указанные на Рис. 22. и записать в таблице Таб. 6.

- 3 отсоединить кабели CV; открутить крепежные гайки и вынуть голову сгорания из гнезда;
- 4 отрегулировать электроды; для того, чтобы их заменить, при необходимости, отвинтить крепежный винт электродов;
- 5 почистить голову сгорания и вентилятор методом всасывания грязи, для удаления жестких отложений использовать металлическую щетку.
- 6 выполнить повторный монтаж горелки, выполняя все действия в обратном порядке, уделяя внимание положению электродов (см. следующий параграф).

⚠ При снятии форсунки обязательно использовать два ключа, как показано на Рис. 22, во избежание повреждения опорной плиты компонентов горелки!

- 7 Отвинтить винт V, крепящий голову сгорания, и снять голову с держателя форсунки (Рис. 24 - Рис. 25).

⚠ Установить на место голову сгорания, соблюдая, измеренный ранее, размер А, не забывая застопорить винт V (Рис. 24).

⚠ ВНИМАНИЕ: электроды (Е на Рис. 23) должны устанавливаться сбоку от головы сгорания.

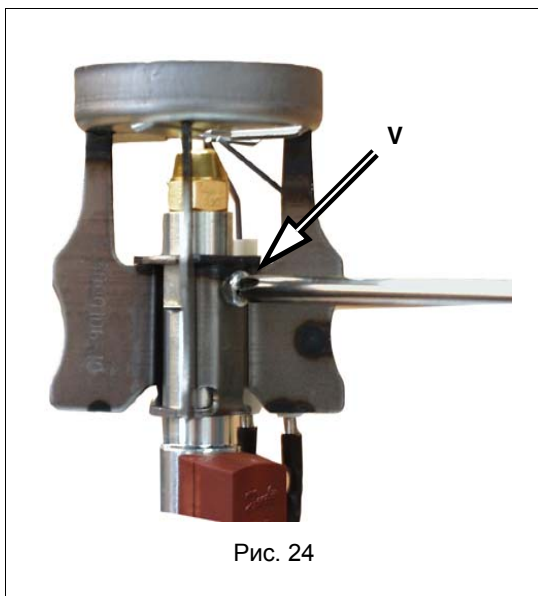


Рис. 24

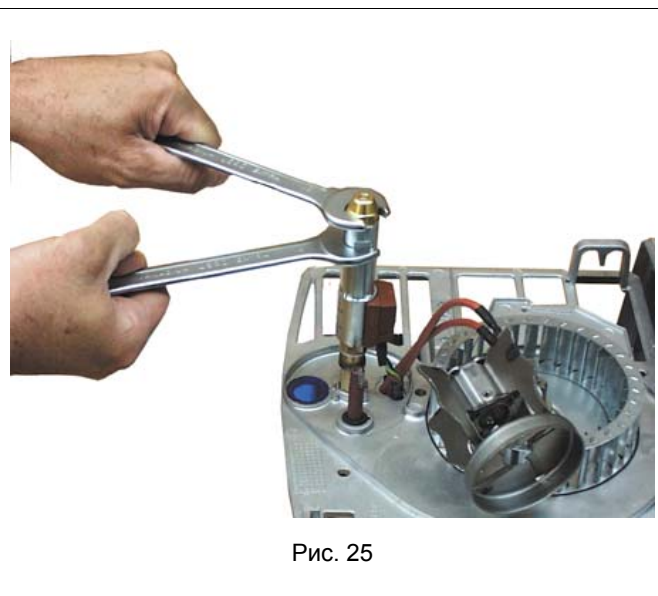


Рис. 25

8 почистить или заменить форсунку;

⚠ ПРИМЕЧАНИЕ: При установке компонентной плиты следите за тем, чтобы штифт заслонки Р вошел в специальное гнездо В (см. Рис. 23).

9 установить на место все компоненты, не забывая затянуть винты и подсоединить кабели CV, тщательно соблюдая отметки, ранее снятые и записанные в таблице;

10 установить на место компонентную плиту и кожух горелки.

⚠ ВНИМАНИЕ: чтобы не подвергать риску работу горелки, избегать контакта электродов с металлическими частями горелки (голова сгорания, сопло и т.д.). Проверять положение электродов каждый раз после выполнения каких-либо работ на голове сгорания.

⚠ Перед снятием форсунки измерить фактический размер А и записать его в нижеследующей табличке.

	ФОРСУНКА	А
Размер А задан на заводе (Рис. 26) мм	60°	4
	45°	6
Реальный размер А, мм:	60°
	45°

.ВНИМАНИЕ: убедиться, что соблюдены все дистанции, определенные на заводе-изготовителе (Таб. 8). Если возникнет необходимость изменить эти дистанции в связи с потребностями потребителя, внести эти новые значения в свободные клетки нижеследующей таблицы - пригодится при проведении следующего техобслуживания.

	ФОРСУНКА	А	В	С	Д
LO70	60°	6	4	4	6
LO90	45°	10	5	4	6

Таб. 8

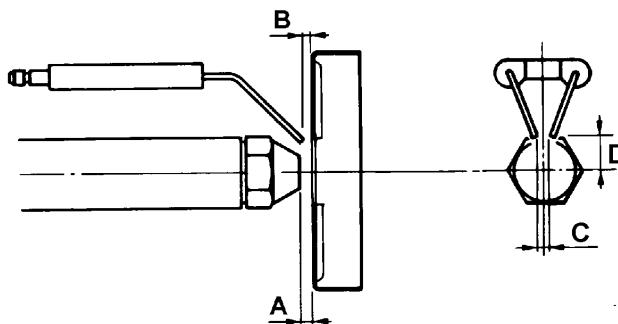


Рис. 26

Проверка тока улавливания пламени

Для того, чтобы измерить контрольный сигнал, действовать согласно схеме на рисунке.

Если сигнал не соответствует указанным значениям, проверить электрические контакты, чистоту головы сгорания, положение фоторезистора и, при необходимости, заменить его.

Минимальная интенсивность тока с пламенем	65 μ A
Максимальная интенсивность тока без пламени	5 μ A
Максимально возможная интенсивность тока с пламенем	200 μ A

СОЕДИНИТЕЛЬ CN7

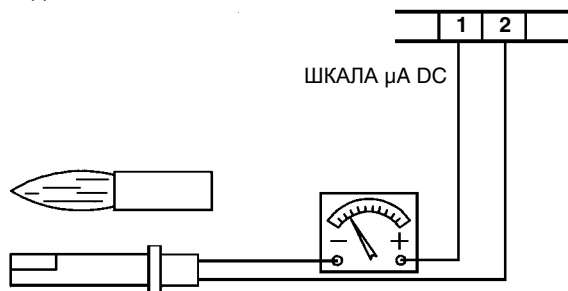


Рис. 27

Сезонная остановка

Для того, чтобы отключить горелку на летний период, действовать следующим образом:

- 1 перевести главный выключатель в положение OFF (отключено)
- 2 отсоединить линию электрического питания
- 3 перекрыть кран подачи топлива на распределительной линии

Утилизация горелки

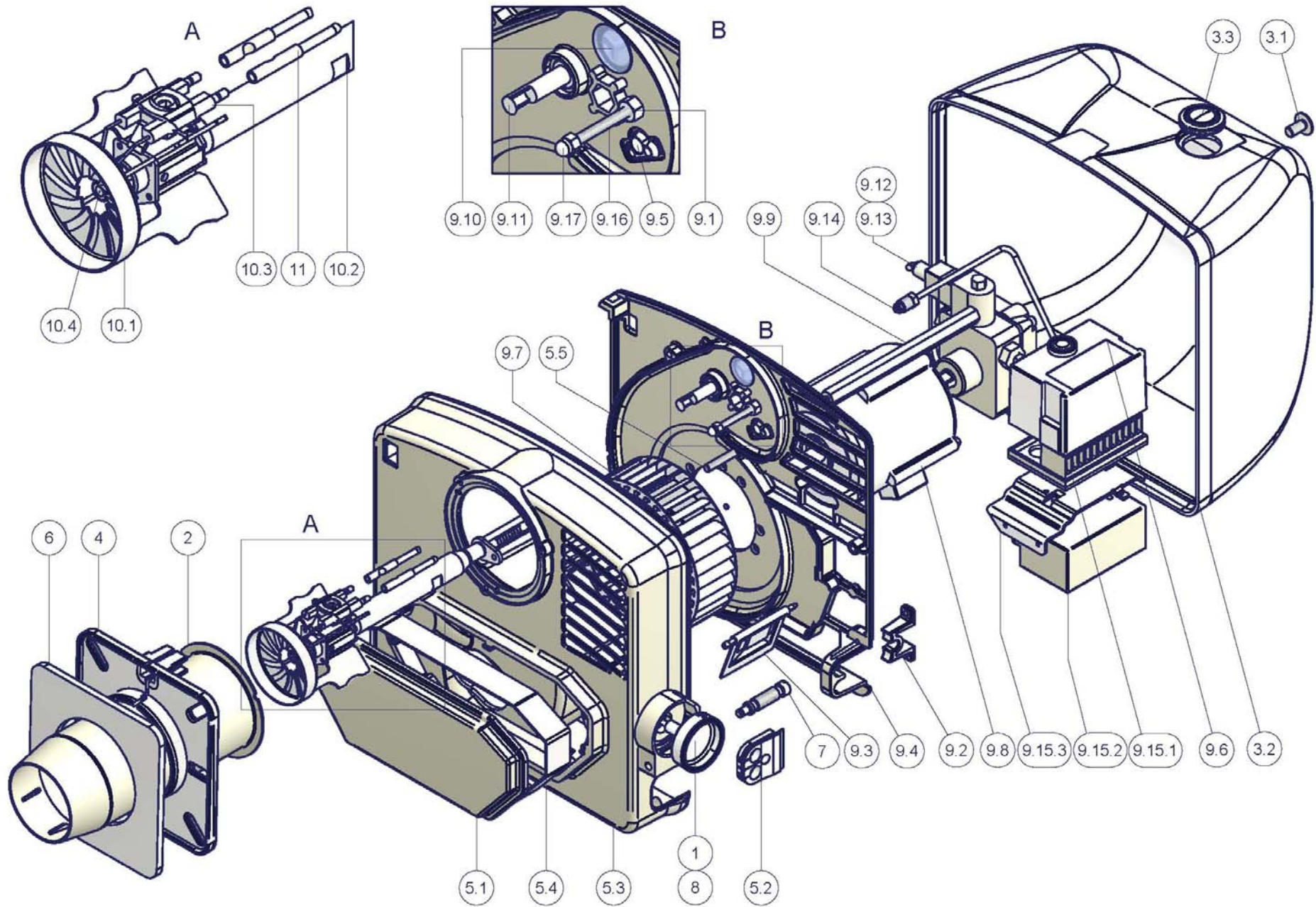
В случае утилизации горелки - выполнить процедуры, предусмотренные действующими нормативами по утилизации материалов.

ТАБЛИЦА ПОИСКА НЕПОЛАДОК

	ГОРЕЛКА НЕ ЗАПУСКАЕТСЯ	ПОВТОРЯЕТ ПРОДУВКУ	ТОПЛИВНЫЙ НАСОС РАБОТАЕТ С ШУМОМ	ГОРЕЛКА НЕ ЗАПУСКАЕТСЯ И БЛОКИРУЕТСЯ	ГОРЕЛКА ЗАПУСКАЕТСЯ И БЛОКИРУЕТСЯ	ГОРЕЛКА НЕ ПЕРЕХОДИТ В РЕЖИМ БОЛЬШОГО ПЛАМЕНИ	ГОРЕЛКА БЛОКИРУЕТСЯ ВО ВРЕМЯ РАБОТЫ	БЛОКИРУЕТСЯ И ПОВТОРЯЕТ ЦИКЛ ПРОВЕРКИ ВО ВРЕМЯ РАБОТЫ
ОБЩИЙ ВЫКЛЮЧАТЕЛЬ ОБЕСТОЧЕН	●							
ОТСОЕДИНЕНЫ ПЛАВКИЕ ПРЕДОХРАНИТЕЛИ ЛИНИИ	●							
НЕИСПРАВЕН ТЕРМОСТАТ МАКСИМАЛЬНОЙ ТЕМПЕРАТУРЫ	●							●
СРАБАТЫВАНИЕ ТЕРМОРЕЛЕ ВЕНТИЛЯТОРА	●							
ОТСОЕДИНЕН ПЛАВКИЙ ПРЕДОХРАНИТЕЛЬ ВСПОМОГАТЕЛЬНОГО ОБОРУДОВАНИЯ	●							
НЕИСПРАВЕН ЭЛЕКТРОННЫЙ БЛОК КОНТРОЛЯ ПЛАМЕНИ	●	●		●	●		●	
НЕИСПРАВЕН СЕРВОПРИВОД						●		
ЗАДЫМЛЕННОЕ ПЛАМЯ					●		●	
НЕИСПРАВЕН ЗАПАЛЬНЫЙ ТРАНСФОРМАТОР				●				
ЗАГРЯЗНЕН ИЛИ ПЛОХО УСТАНОВЛЕН ЗАПАЛЬНЫЙ ЭЛЕКТРОД				●				
ЗАГРЯЗНЕНА ФОРСУНКА				●				
НЕИСПРАВЕН ЭЛЕКТРОКЛАПАН ТОПЛИВА				●			●	
ЗАГРЯЗНЕН ИЛИ НЕИСПРАВЕН ФОТОРЕЗИСТОР					●		●	
НЕИСПРАВЕН ТЕРМОСТАТ БОЛЬШОГО/ МАЛОГО ПЛАМЕНИ						●		
ПЛОХОЕ РАСПОЛОЖЕНИЕ КУЛАЧКОВ СЕРВОПРИВОДА						●		
НИЗКОЕ ДАВЛЕНИЕ ТОПЛИВА				●				
ЗАГРЯЗНЕНЫ ТОПЛИВНЫЕ ФИЛЬТРЫ			●	●			●	

ДЕТАЛИРОВОЧНЫЙ ЧЕРТЕЖ ГОРЕЛКИ

ПОЗ	КОЛ-ВО	ОПИСАНИЕ
1	1	ИНДИКАТОР ВОЗДУШНОЙ ЗАСЛОНКИ
2	1	СОПЛО
3.1	1	ВИНТ КРЕПЛЕНИЯ КОЖУХА
3.2	1	КОЖУХ
3.3	1	КНОПКА СБРОСА БЛОКИРОВКИ
4	1	ФЛАНЕЦ ГОРЕЛКИ
5.1	1	ВОЗДУШНАЯ КОРОБКА
5.2	1	ФИКСАТОР КАБЕЛЯ
5.3	1	УЛИТКА ГОРЕЛКИ
5.4	1	РАСПОРНАЯ ДЕТАЛЬ
5.5	1	GRANO
6	1	УПЛОТНЕНИЕ
7	1	VITE REGOLAZIONE SERRANDA
8	1	ШТОК ВОЗДУШНОЙ ЗАСЛОНКИ
9.1	1	ГАЙКА
9.2	1	FERMACAVO E FLESSIBILI
9.3	1	КОРОБ ВОЗДУШНОЙ ЗАСЛОНКИ
9.4	1	ПЛАСТИНА ДВИГАТЕЛЯ
9.5	1	РЕЗИНОВАЯ ШАЙБА ДЕРЖАТЕЛЯ КАБЕЛЯ
9.6	1	ЭЛЕКТРОННЫЙ БЛОК КОНТРОЛЯ ПЛАМЕНИ
9.7	1	КРЫЛЬЧАТКА ВЕНТИЛЯТОРА
9.8	1	ДВИГАТЕЛЬ
9.9	1	ШТИФТ
9.10	1	СМОТРОВОЕ СТЕКЛО
9.11	1	ФОТОРЕЗИСТОР
9.12	1	СОЕДИНИТЕЛЬНАЯ МУФТА
9.13	1	НАСОС
9.14	1	ТРУБКА НАСОСА
9.15.1	1	ОСНОВАНИЕ ЭЛЕКТРОННОГО БЛОКА
9.15.2	1	ТРАНСФОРМАТОР
9.15.3	1	КРОНШТЕЙН В СБОРЕ
9.16	1	ВИНТ
9.17	1	ГАЙКА
10.1	1	ГОЛОВКА СГОРАНИЯ ГОРЕЛКИ
10.2	1	ДЕРЖАТЕЛЬ ФОРСУНКИ
10.3	1	ЗАПАЛЬНЫЙ ЭЛЕКТРОД
10.4	1	ФОРСУНКА
11	2	КАБЕЛИ ЗАПАЛЬНЫХ ЭЛЕКТРОДОВ



ЗАПАСНЫЕ ЧАСТИ

Название	Код		Код	
	LO70 TN	LO70 AB	LO90 TN	LO90 AB
КОЖУХ	1011806	1011806	1011806	1011806
ЭЛЕКТРОННЫЙ БЛОК КОНТРОЛЯ ПЛАМЕНИ SIEMENS LOA..	-	2020445	-	2020445
ЭЛЕКТРОННЫЙ БЛОК КОНТРОЛЯ ПЛАМЕНИ SIEMENS LMO..	2020473	2020453	2020473	2020453
ЗАПАЛЬНЫЙ ЭЛЕКТРОД	2080247	2080247	2080247	2080247
ФИЛЬТР ТОПЛИВА	2090027	2090027	2090027	2090027
ПРОКЛАДКА	2110055	2110055	2110055	2110055
КРЫЛЬЧАТКА ВЕНТИЛЯТОРА	2150061	2150061	2150061	2150061
ТРАНСФОРМАТОР ЗАПАЛЬНЫЙ SOFI	2170139	2170139	2170139	2170139
ТРАНСФОРМАТОР ЗАПАЛЬНЫЙ DANFOSS	2170231	2170231	2170231	2170231
ДВИГАТЕЛЬ ЭЛЕКТРИЧЕСКИЙ	2180713	2180713	2180713	2180713
ЭЛЕКТРОКЛАПАН	2190638	2190638	2190638	2190638
ДИЗЕЛЬНЫЕ ШЛАНГИ	234FX22	234FX22	234FX22	234FX22
СЕРВОПРИВОД mod. BERGER	-	2480057	-	2480057
ФОТОРЕЗИСТОР mod. SIEMENS QRB..	2510029	2510029	2510029	2510029
НАСОС mod. SUNTEC	2590130	2590130	2590130	2590152
ФОРСУНКА	2610004	2610004	2610004	2610004
ГОЛОВА СГОРАНИЯ ГОРЕЛКИ	30601A6	30601A6	30601A4	30601A4
СОПЛО (стандартное)	30900F2	30900F2	30900F2	30900F2
СОПЛО (длинное)	30900F3	30900F3	30900F3	30900F3
КАБЕЛИ ЗАПАЛЬНЫЕ	6050152	6050154	6050152	6050154

ЭЛЕКТРОСХЕМЫ**Электросхемы - Полный перечень условных обозначений**

CO	Счетчик времени работы горелки (опция)
C1	Счетчик часов работы 1-ой ступени
C2	Счетчик часов работы 2-ой ступени
EVG1	Электроклапан дизтоплива 1-ой ступени
EVG2	Электроклапан дизтоплива 2-ой ступени
EVG	Электроклапан дизельного топлива
F-FU3	Плавкий предохранитель
FR	Фоторезистор
IL-IG	Выключатель линии
L1	Фаза
LAF1	Сигнальная лампочка работы в режиме большого пламени
LBF1	Сигнальная лампочка работы в режиме малого пламени
LF	Сигнальная лампочка работы горелки
LB	Сигнальная лампочка блокировки горелки
LOA24/LMO24	Электронный блок SIEMENS для контроля наличия пламени
SATRONIC DKO976 - DKW976 - DKW973	Электронный блок SATRONIC контроля пламени
STA4.4B0.37/63N30L	Сервопривод воздушной заслонки
MA	Клеммная коробка питания горелки
MV	Двигатель вентилятора
N	Нейтраль
ST	Серия термостатов или реле давления
TA	Трансформатор запальный
TS	Термостат / реле давления котла
TAB	Термостат большого/малого пламени (если он установлен - убрать перемычку между клеммами T6 и T8 на клеммнике MA)

КУЛАЧКИ СЕРВОПРИВОДА

BERGER
STA4.5B0.37

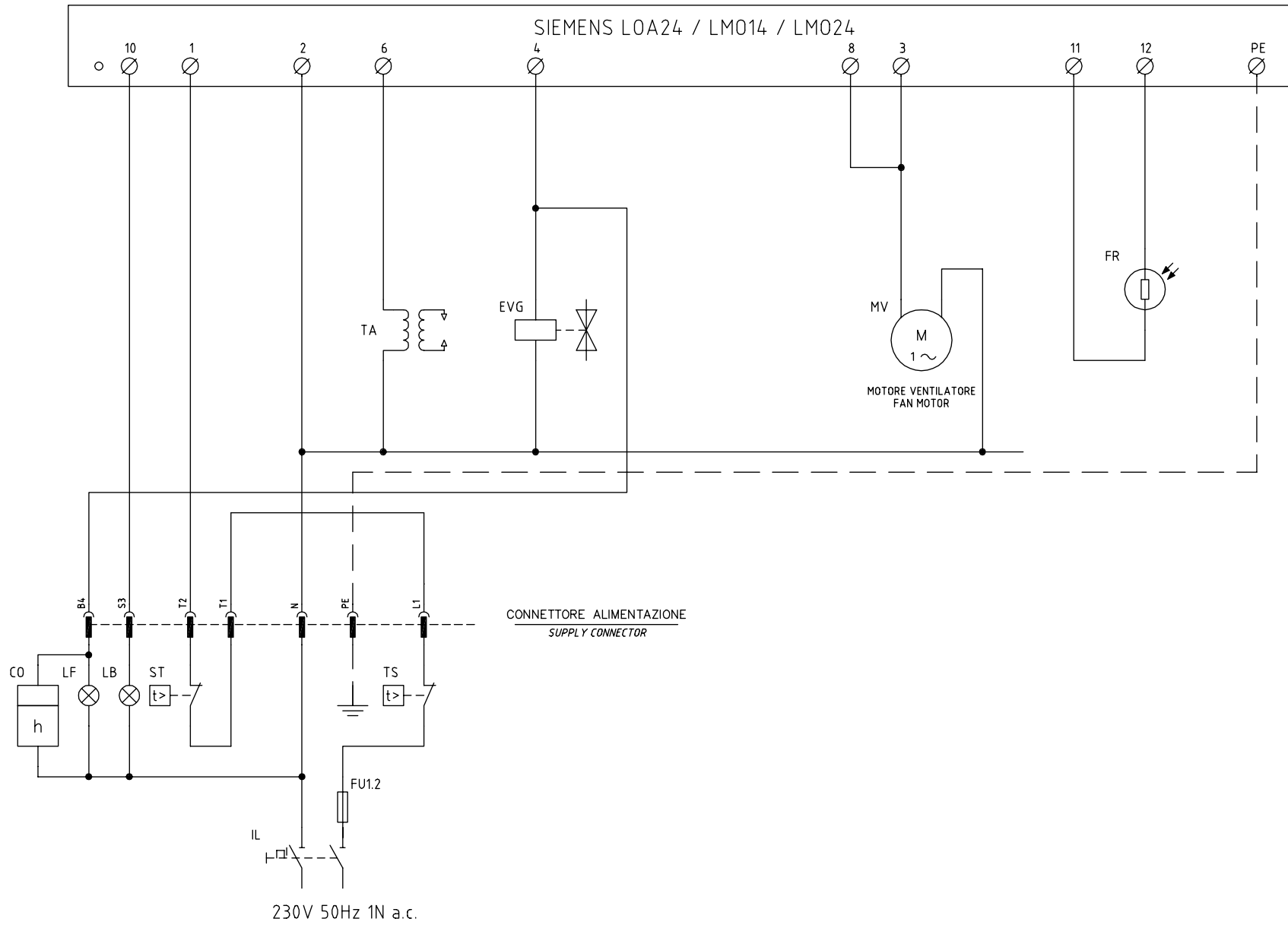
I	Большое пламя
II	Пауза, розжиг и малое пламя
III	Открытие клапана EVG2

ВНИМАНИЕ:

- 1 - Электропитание 230 В 50 Гц 2Н переменного тока
- 2 - Не инвертировать местами фазу и нейтраль
- 3 - Обеспечить горелке надежное заземление

Электросхема cod. 01-361 Rev. 2 - Одноступенчатые горелки

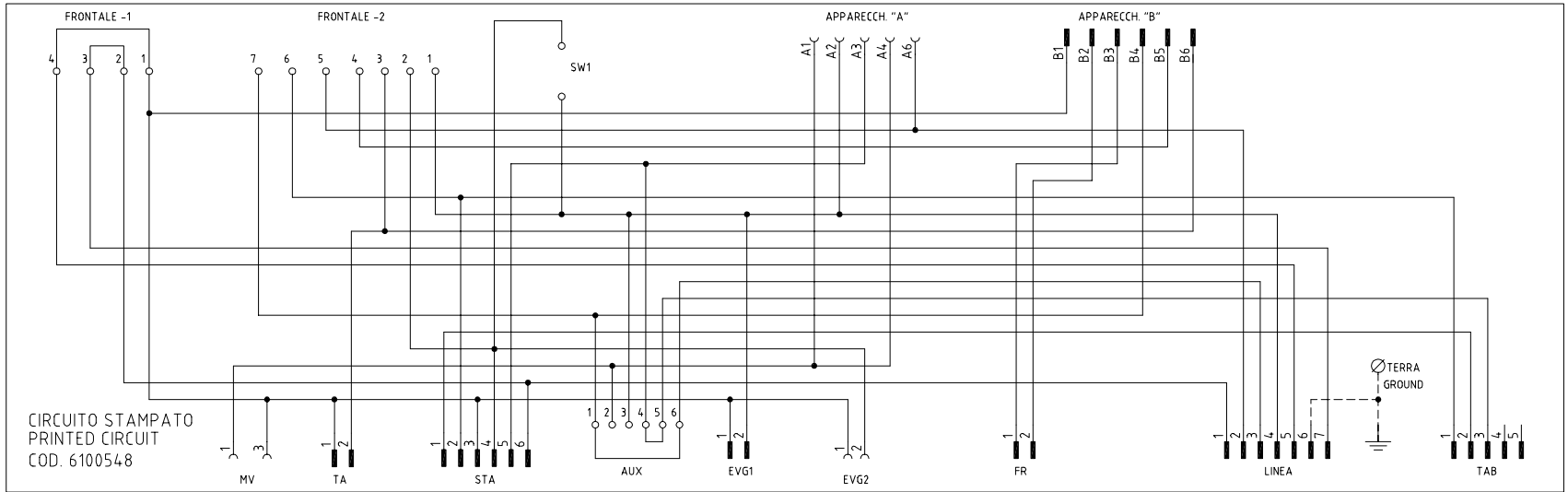
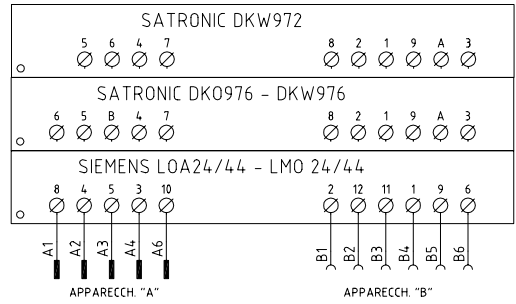
Электросхема 18-072 Rev. 1- Двухступенчатые горелки



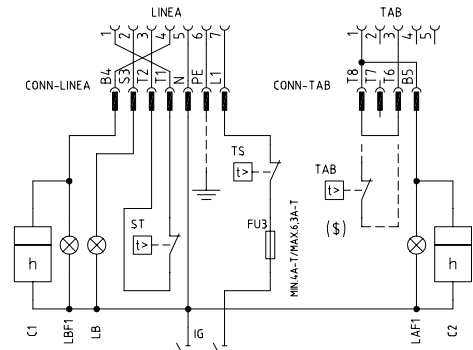
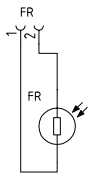
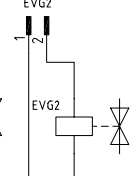
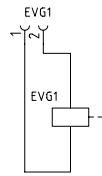
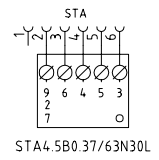
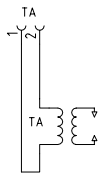
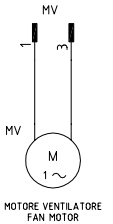
Data	13/05/1997	PREC.	FOGLIO
Revisione	02	/	1
Dis. N.	01 - 361	SEGUE	TOTALE
		2	2

SIGLA/ITEM	FOGLIO/SHEET	FUNZIONE	FUNCTION
CO	1	CONTAORE DI FUNZIONAMENTO (OPTIONAL)	OPERATION TIME COUNTER (OPTIONAL)
EVG	1	ELETTRORVALVOLA GASOLIO	LIGHT OIL SOLENOID VALVE
FR	1	FOTORESISTENZA RILEVAZIONE FIAMMA	PHOTORESISTOR FLAME DETECTOR
FU1.2	1	FUSIBILE DI LINEA	LINE FUSE
IL	1	INTERRUTTORE GENERALE	MAINS SWITCH
LB	1	LAMPADA SEGNALAZIONE BLOCCO BRUCIATORE	INDICATOR LIGHT FOR BURNER LOCK-OUT
LF	1	LAMPADA SEGNALAZIONE FUNZIONAMENTO BRUCIATORE	INDICATOR LIGHT BURNER OPERATION
MV	1	MOTORE VENTILATORE	FAN MOTOR
SIEMENS L0A24 / LM014 / LM024	1	APPARECCHIATURA CONTROLLO FIAMMA	CONTROL BOX
ST	1	SERIE TERMOSTATI/PRESSOSTATI	SERIES OF THERMOSTATS OR PRESSURE SWITCHES
TA	1	TRASFORMATORE DI ACCENSIONE	IGNITION TRANSFORMER
TS	1	TERMOSTATO/PRESSOSTATO DI SICUREZZA	SAFETY THERMOSTAT OR PRESSURE SWITCH

Data	13/05/1997	PREC.	FOGLIO
Revisione	02	1	2
Dis. N.	01 - 361	SEGUE	TOTALE
		/	2



CIRCUITO STAMPATO
PRINTED CIRCUIT
COD. 6100548

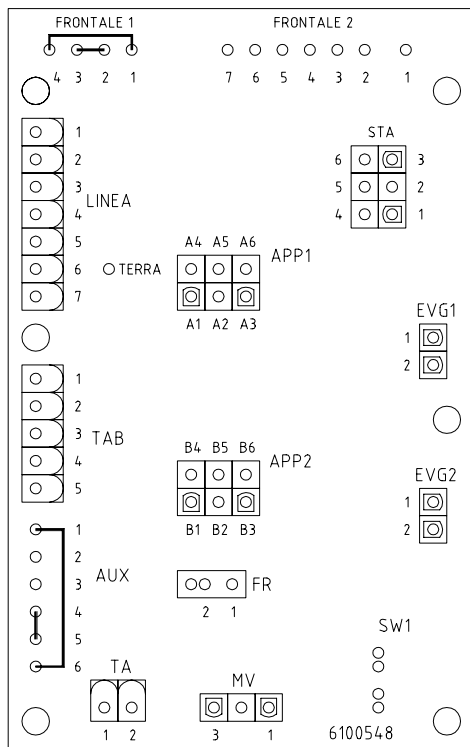


CAMME SERVOCOMANDO SERRANDA ARIA
CAMS OF AIR DAMPER SERVO CONTROL
STA4.5B0.37/63N30L
I ALTA FIAMMA
HIGH FLAME
II SOSTA ACCENSIONE E BASSA FIAMMA
STAND-BY IGNITION AND LOW FLAME
III APERTURA EVG2
OPEN EVG2

(\$) SE PREVISTO "TAB", TOGLIERE IL PONTE TRA I MORSETTI T6-T8
IF "TAB" USED REMOVE THE BRIDGE BETWEEN TERMINALS T6-T8

230V 1N a.c.

Data	27/10/2004	PREC.	FOGLIO
Revisione	01	/	1
Dis. N.	18 - 072	SEGUE	TOTALE
		2	2



SIGLA/ITEM	FUNZIONE	FUNCTION
C1	CONTAORE BASSA FIAMMA	LOW FLAME TIME METER
C2	CONTAORE ALTA FIAMMA	HIGH FLAME TIME METER
EVG1	ELETTROVALVOLA GASOLIO BASSA FIAMMA	LOW FLAME LIGHTOIL ELECTRO-VALVE
EVG2	ELETTROVALVOLA GASOLIO ALTA FIAMMA	HIGH FLAME LIGHT OIL ELECTRO-VALVE
FR	FOTORESISTENZA RIVELAZIONE FIAMMA	PHOTORESISTOR FLAME DETECTOR
FU3	FUSIBILE LINEA BRUCIATORE	BURNER LINE FUSE
IG	INTERRUTTORE GENERALE	MAIN DISCONNECTOR
LAF1	LAMPADA SEGNALAZIONE ALTA FIAMMA BRUCIATORE	BURNER IN HIGH FLAME INDICATOR LIGHT
LB	LAMPADA SEGNALAZIONE BLOCCO BRUCIATORE	INDICATOR LIGHT FOR BURNER LOCK-OUT
LBF1	LAMPADA SEGNALAZIONE BASSA FIAMMA BRUCIATORE	BURNER IN LOW FLAME INDICATOR LIGHT
MV	MOTORE VENTILATORE	FAN MOTOR
SATRONIC DKO976 - DKW976	APPARECCHIATURA CONTROLLO FIAMMA	FLAME MONITOR DEVICE
SATRONIC DKW972	APPARECCHIATURA CONTROLLO FIAMMA	FLAME MONITOR DEVICE
SIEMENS L0A24/44 - LM0 24/44	APPARECCHIATURA CONTROLLO FIAMMA	FLAME MONITOR DEVICE
ST	SERIE TERMOSTATI/PRESSOSTATI	SERIES OF THERMOSTATS OR PRESSURE SWITCHES
STA4.5B0.37/63N30L	SERVOCOMANDO SERRANDA ARIA	AIR DAMPER SERVO CONTROL
TA	TRASFORMATORE DI ACCENSIONE	IGNITION TRANSFORMER
TAB	TERMOSTATO/PRESSOSTATO ALTA-BASSA FIAMMA	HIGH-LOW THERMOSTAT/PRESSURE SWITCHES
TS	TERMOSTATO/PRESSOSTATO DI SICUREZZA	SAFETY THERMOSTAT OR PRESSURE SWITCH

SIGLA/ITEM	DESCRIZIONE	DESCRIPTION
(S)	SE PREVISTO "TAB", TOGLIERE IL PONTE TRA I MORSETTI T6-T8	IF "TAB" USED REMOVE THE BRIDGE BETWEEN TERMINALS T6-T8
	CAMME SERVOCOMANDO	SERVO CONTROL CAMS
I	ALTA FIAMMA	HIGH FLAME
II	SOSTA, ACCENSIONE E BASSA FIAMMA	STAND-BY, IGNITION AND LOW FLAME
III	APERTURA EVG2	OPEN EVG2

ПРИЛОЖЕНИЕ

ОБОРУДОВАНИЕ ДЛЯ КОНТРОЛЯ НАЛИЧИЯ ПЛАМЕНИ SIEMENS LMO14 - LMO24 - LMO44

Оборудование для контроля наличия пламени LMO... предназначено для запуска и контроля горелок на солярке, одно- или двухступенчатых, с принудительной тягой, с прерывистой работой. Желтое пламя контролируется детекторами с фоторезистором QRB..., синее пламя - детекторами QRC... С точки зрения габаритов, электрических подключений и детекторов пламени серия LMO... идентична устройствам для контроля наличия пламени LOA...

Обязательные условия для запуска

- Прибор для контроля наличия пламени разблокирован
- Все разрешения линии подачи питания замкнуты
- Не наблюдается понижение напряжения
- Детектор пламени находится в темноте, отсутствует любой посторонний свет

Предохранитель от низкого напряжения

- Если при нормальной работе напряжение опускается ниже около 165 В, прибор выполняет предохранительный останов.
- Когда напряжение превышает около 175 В, прибор запускается автоматически.

Контроль времени срабатывания подогревателя солярки

Если разрешительный контакт подогревателя дизтоплива не закроется в течение 10 минут, блок контроля пламени заблокируется.

Прерывистая работа

После не более суток непрерывной работы прибор выполняет автоматический предохранительный останов, а затем снова запускается.

Последовательность команд при неисправности

При блокировке сразу же отключаются выходы топливных клапанов и зажигания (<1 секунды).

Причина	Способ устранения
После отключения напряжения	Повторный запуск
После того, как напряжение упало ниже минимально допустимого порога	Повторный запуск
В случае преждевременной подачи сигнала пламени или дефектного сигнала в течение "t1" (времени предварительной вентиляции)	Блокирующий останов по истечении «t1»
В случае преждевременной подачи сигнала пламени или дефектного сигнала в течение "tw" (времени подогрева)	Запрещается запуск, блокирующий останов через не более 40 секунд
Если горелка не зажигается за время "TSA"	Блокируется по истечении "TSA"
При отсутствии пламени при работе	Макс. 3 повторения цикла запуска, после которых следует блокировка пламени.
Контакт разрешения подогревателя солярки не замыкается за 10 минут.	Блокирующий останов

Блокирующий останов

При блокировке прибор LMO остается заблокированным (блокировка не может быть изменена) и включается красная сигнальная лампочка. При отключении напряжения прибор реагирует так же.

Разблокировка горелки

При блокировке можно сразу же разблокировать прибор для контроля наличия пламени. Достаточно удерживать нажатой кнопку разблокировки в течение ок. 1 секунды (<3 секунд).

Программа зажигания с LMO24.113A2

При отсутствии пламени в течение времени "TSA" горелка снова включается, но не после истечения "TSAmax." Поэтому в течение времени TSA можно выполнить несколько попыток зажигания (см. "Последовательность цикла").

Предел повторений

Если при работе наблюдается отсутствие пламени, прибор повторяет цикл запуска максимум три раза. Если при работе пламя отключается в четвертый раз, горелка блокируется. Отсчет повторений начинается снова при каждом зажигании, управляемом "R-W-SB".

Работа



Кнопка разблокировки "ЕК..." это ключевой элемент для разблокировки прибора для контроля наличия пламени и для подключения /отключения функций диагностики.



Трехцветный светодиод является ключевым элементом для визуальной индикации диагностики и диагностики интерфейса.

- s Красный
- l Желтый
- o Зеленый

Таблица цветовых кодов

Состояние	Код цвета	Цвет
Подогреватель солярки работает, время ожидания "tw"	llllllllll	Желтый
Этап зажигания, контролируемое зажигание	lmlmlmlml	Желтый – выключен
Работа, нормальное пламя	oooooooo	Зеленый
Работа, пламя не в порядке	omomomomo	Зеленый выключен
Понижение напряжения	lslslslsl	Желтый – Красный
Неисправность сигнал тревоги	ssssssssss	Красный
Код неисправности (см. Таблицу кодов неисправностей)	smsmsmsmsm	Красный выключен
Посторонний свет до запуска горелки	ososososo	Зеленый Красный
Диагноз интерфейса	ssssssssssss	Красный быстрое мигание

Условные обозначения

- m Выключен
- l Желтый
- o Зеленый
- s Красный

Диагностика причины неисправности

В этих условиях можно включить систему диагностики, указывающую причину неисправности, которую можно интерпретировать по таблице кодов ошибок. Для этого достаточно удерживать нажатой кнопку разблокировки более трех секунд.

Таблица кодов ошибок

Количество миганий	Возможная причина
2 мигания **	<ul style="list-style-type: none"> ● Отсутствие пламени по истечении времени TSA ● Неисправны или загрязнены топливные клапаны ● Неисправен или загрязнен детектор пламени ● Неточная наладка горелки, отсутствие топлива ● Неисправное зажигание
3 мигания ***	Свободное положение
4 мигания ****	Посторонний свет при запуске горелки
5 мигания *****	Свободное положение
6 мигания *****	Свободное положение
7 мигания ******	<ul style="list-style-type: none"> ● Слишком высокое число отсутствий пламени при работе (ограничение числа повторений цикла запуска) ● Неисправны или загрязнены топливные клапаны ● Неисправен или загрязнен детектор пламени ● Неточная наладка горелки
8 мигания ******	Контроль времени срабатывания подогревателя солярки
9 мигания ******	Свободное положение
10 мигания ******	Ошибка монтажа электропроводки или внутренняя ошибка, контакты на выходе

Пока выполняется диагностика причины неисправности, выходы органов управления отключены.

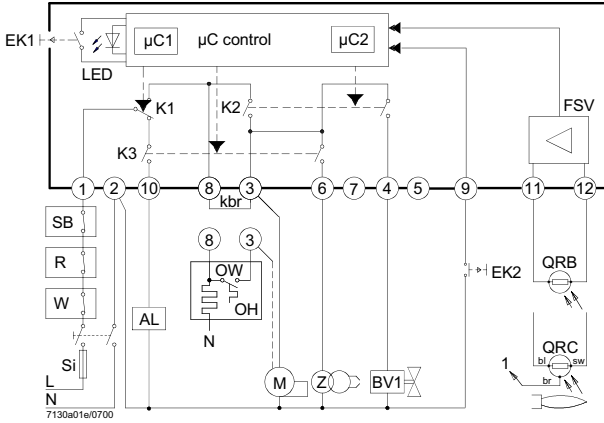
- Горелка остается выключенно
- Включается сигнал неисправности "AL" на клемме 10

При разблокировке прибора для контроля наличия пламени прерывается диагностика причины неисправности и горелка снова включается.

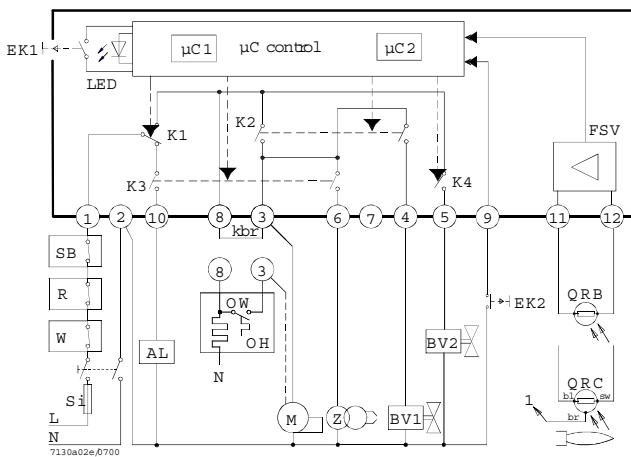
Удерживайте нажатой кнопку разблокировки в течение ок. 1 секунды (< 3 секунд).

Электросхема и внутренняя схема

LMO14

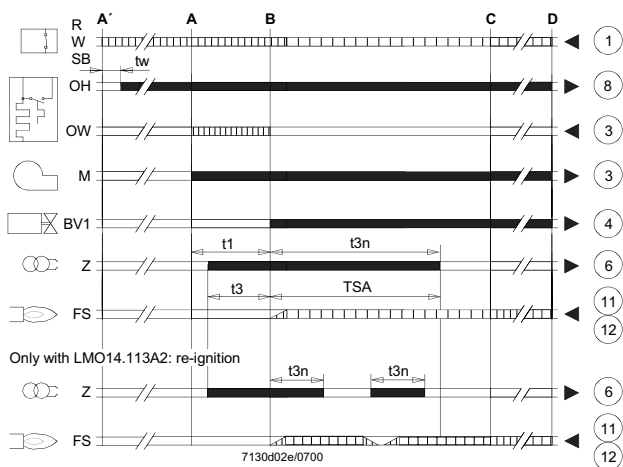


LMO24 - LMO44

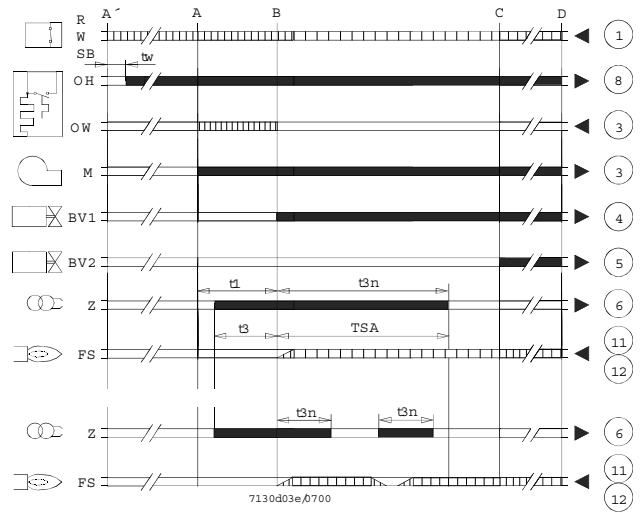


Последовательность команд

LMO14



LMO24 - LMO44



Условные обозначения

- AL Аварийное устройство
- Kbr... подключение для кабеля (требуется только для горелок без подогревателя солярки)
- BV... Топливный клапан
- EK1 Кнопка разблокировки
- EK2 Кнопка дистанционной разблокировки
- FS Сигнал наличия пламени
- FSV Усилитель сигнала пламени
- K... Контакты реле управления
- LED Трехцветные сигнальные лампочки
- M Двигатель горелки
- OW Контакт разрешения подогревателя
- t1 Время предварительной вентиляции
- t3 Время до зажигания
- t3n Время после зажигания
- A' Начало последовательности запуска для горелок с подогревателем солярки
- A Начало последовательности запуска для горелок без подогревателя солярки

- Сигналы выхода прибора
- Необходимые сигналы на входе

Условные обозначения

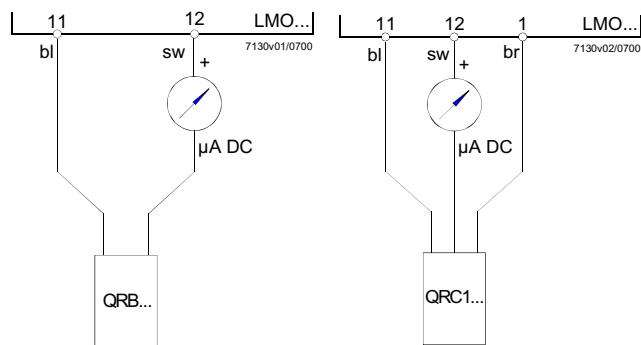
- OH Подогреватель солярки
- QRB Детектор с фоторезистором
- QRC Детектор синего пламени
- bl = синий
- br = коричневый
- sw = черный
- R Термостат или реле давления регулирования
- SB Предохранительный термостат
- Si Внешний плавкий предохранитель
- W Термостат или предохранительное реле давления
- Z Трансформатор зажигания
- t4 Интервал между сигналом пламени и разрешением на "BV2"
- TSA Предохранительное время при зажигании
- tw Время ожидания для подогрева солярки
- B Время для наличия пламени

- C Рабочее положение
- D Останов регулирования при помощи "R"
- mC1 Микропроцессор 1
- mC2 Микропроцессор 2

Технические характеристики

Напряжение переменного тока	230 В +10 % / -15 % переменного тока	
	110 В +10 % / -15 %	
Частота	50...60 Гц ±6 %	
Внешний плавкий предохранитель (Si) 5 А (медленное плавление)		
Потребляемая мощность	12 ВА	
Монтажное положение	любое	
Масса	ок. 200 г	
Класс защиты	IP 40	
Максимально допустимая длина кабелей, макс. 3 м		
емкость линии	100 пФ/м	
Длина кабеля детектора 20 м, отдельная прокладка		
Дистанционная разблокировка 20 м		
Максимально допустимый ток при $\cos\phi$ 0.6	LMO14	LMO24 - LMO44
Клемма 1	5 А	5 А
Клеммы 3 и 8	3 А	5 А
Клеммы 4, 5, 6 и 10	1 А	1 А
Контроль пламени при помощи QRB и QRC		
	QRB	QRC
Мин. необходимая сила тока улавливания (с пламенем)	45 мкА	70 мкА
Мин. необходимая сила тока улавливания (без пламени)	5.5 мкА	5.5 мкА
Максимально возможная сила тока	100 мкА	100 мкА

Цепь измерения тока обнаружения



Условные обозначения

- μA Микроамперметр постоянного тока с внутренним резистором 5 кВТ макс.
- bl Синий
- sw Черный
- br Коричневый

ОБОРУДОВАНИЕ УПРАВЛЕНИЯ И КОНТРОЛЯ SIEMENS ДЛЯ ГОРЕЛОК НА ДИЗЕЛЬНОМ/ЖИДКОМ БИОТОПЛИВЕ LOA24

Назначение

Предохранительные устройства серии LOA... предназначены, вместе с фоторезисторами QRB..., для запуска и управления горелками на дизельном топливе с наддувом воздуха, небольшой мощности, расходом макс. 30 кг/ч в соответствии со стандартом DIN 4787.

Замена LAI... и LAB...

Устройства типа LOA... могут использоваться для замены приборов управления и контроля LAI... и LAB1 с использованием переходника KF8819 без изменения электрических подключений. Благодаря меньшим размерам, чем у LOA..., при использовании этого переходника габаритные размеры остаются практически такими же, не меняется и положение кнопки разблокировки.

Исполнение устройств

Устройства имеют муфтовое исполнение и могут устанавливаться в любое положение: на горелку, в электрощит или в щит управления. Кожух выполнен из синтетического ударостойкого жаропрочного материала и содержит:

- тепловое программирующее устройство, действующее на систему управления с множественным переключением, с компенсацией температуры окружающей среды

- усилитель сигнала пламени с соответствующим реле пламени сигнальной лампочкой блокирующего останова и соответствующей кнопкой разблокировки (герметично).

Цоколь, также выполненный из ударостойкого жаропрочного пластика, включает, помимо 12 соединительных клемм:

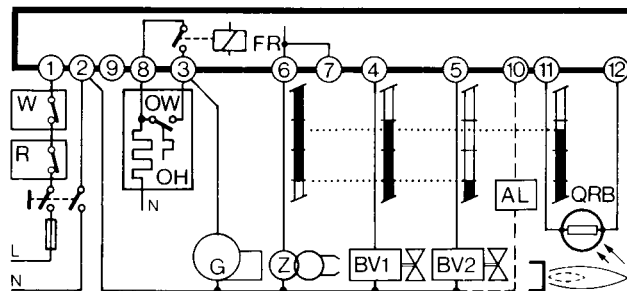
- 3 клеммы нейтрали, подключенные к клемме 2
- 4 клеммы заземления, предназначенные для заземления горелки
- запасные клеммы с номерами "31" и "32".

Цоколь предусматривает два сквозных отверстия в дне для прохождения кабелей; еще 5 сквозных отверстий с резьбовым соединением для кабельных муфт PG11 или sUNP для неметаллических муфт расположены на сальнике подвижного типа, одно с каждой стороны и 3 в передней части. По бокам цоколя расположены две металлические шпонки упругого типа для крепления устройства. Для демонтажа достаточно слегка нажать отверткой в щель в крепежной направляющей.

Базовые размеры цоколя точно соответствуют базовым размерам типов LAB/LAI. Остаются без изменений: положение и диаметр кнопки разблокировки, двух крепежных винтов и фланца заземления горелки.

Предохранитель от низкого напряжения

Устройства управления и контроля с предохранителем против понижения напряжения сети имеют особую электронную схему, поэтому когда напряжение падает до <165 В~, блокируется включение горелки или, без освобождения топлива, выполняется блокирующий останов.



Подключение и график программы

Для правильного электрического подключения обязательно следует соблюдать местные нормы и инструкции по монтажу и запуску фирмы-изготовителя горелки.

Условные обозначения программы

■	Выходные сигналы устройства
▨	Необходимые сигналы на входе
A'	Начало запуска горелок с подогревателем дизтоплива "ОН"
A	Начало запуска горелок без подогревателя дизтоплива
B	Наличие пламени
C	Нормальная работа
D	Останов регулирования при помощи "R"
tw	Время подогрева солянки до разрешения работы контактом "OW"
t1	Время предварительной вентиляции (13 с)
t3	Время до зажигания (13 с)
t2	Предохранительное время (10 с)
t3n	Время после зажигания (15 с)
t4	интервал между наличием пламени и включением 2-ого клапана на клемме 5

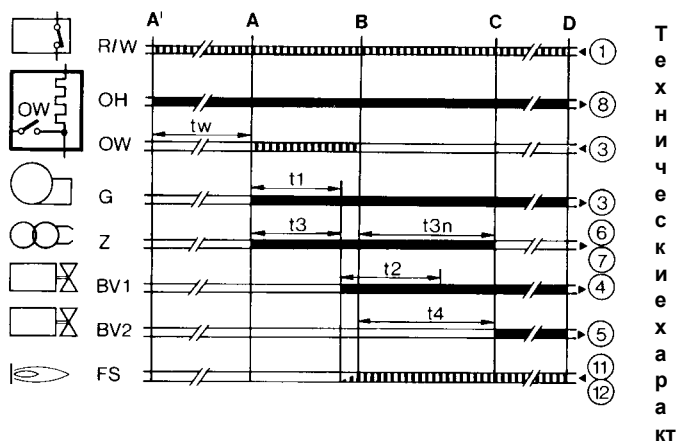
Внутренняя схема

AL	Оптическое сигнальное устройство
BV..	Топливный клапан
EK	кнопка разблокировки
FR	контакты реле пламени
fr	контакты реле пламени
FS	сигнал наличия пламени
G	двигатель горелки
K	якорек реле пламени для удерживания органа управления
"tz1"	при сигнале преждевременного пламени или для его включения при правильном сигнале пламени
OH	подогреватель дизельного топлива
OW	контакт разрешения работы
QRB	фоторезистор (детектор пламени)
R	термостат или реле давления
TZ	программирующее термоэлектрическое устройство (биметаллическая система)
tz...	контакты "TZ"
V	усилитель сигнала пламени
W	термостат или предохранительное реле давления
Z	трансформатор зажигания

Эти устройства являются предохранительными устройствами!

При любом нарушении их целостности последствия могут быть непредсказуемы!

Не открывайте их!



Характеристики

Напряжение	220 В - 15%...240 В + 10% или 100 В - 15%...110 В + 10%
Частота	50...60 Гц, ±6%
Внешний плавкий предохранитель	10А макс., медленное

Предел контактов:

- клемма 1
- клемма 3

Предел клемм

- клеммы 4, 5 и 10
- клеммы 6 и 7
- клемма 8

Потребление

Класс защиты

Допустимая температура:

- рабочая -20...+60°C
- транспортировки и хранения -50...+60°C

Монтажное положение любое

Масса (вес)

срабатывание

5А

5А (включая потребление двигателя и подогревателя солянки)

1А

2А

5А

ок. 3 ВА

IP40

устройств 180 г

цоколь 80 г

дополнительные принадлежности

AGK... 12 г

Команды при неполадках в работе

Посторонний свет / преждевременное зажигание

При предварительной вентиляции и/или предварительном зажигании не должно подаваться каких-либо сигналов пламени. Если же такой сигнал поступает, например, ввиду преждевременного зажигания вследствие плохой герметичности электроклапана, внешнего освещения, короткого замыкания в фоторезисторе или соединительном проводе, неполадкой на усилителе сигнала пламени и т.д., то по истечении времени продувки и безопасной работы, блок контроля блокирует горелку и препятствует притоку топлива даже во время периода безопасной работы.

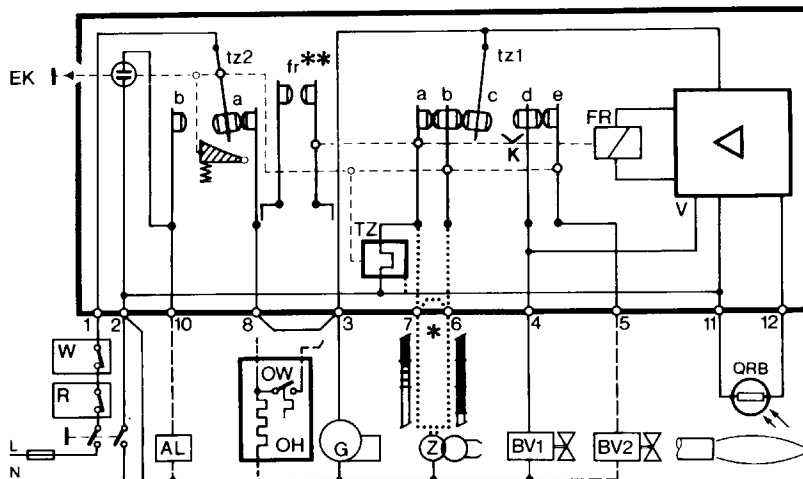
Отсутствие пламени

В отсутствие пламени по завершении предохранительного времени устройство сразу же выполняет блокирующий останов.

Отсутствие пламени при работе

При отсутствии пламени при работе устройство прерывает подачу топлива и автоматически повторяет новую программу запуска: по истечении времени "t4" программа запуска завершается.

При каждом предохранительном останове за менее, чем 1 с, отключается напряжение от клемм 3-8 и 11; одновременно при помощи клеммы 10 можно дистанционно передать сигнал блокирующего останова. Разблокировка устройства возможна приблизительно через 50 с после блокирующего останова.



CIB UNIGAS SPA

Via L. Galvani, 9
35011 Campodarsego (Padova) - Италия
Тел. +39 049 9200944
Факс (Автом.) +39 049 9202105
e-mail: rotas@cibunigas.it
www.cibunigas.it

БРУНО ГАЛАРДИ

Генеральный Управляющий делами Фирмы " Чиб Унигаз " в России
и СНГ
Сот. +39 348 5601681
e-mail: stm@cibunigas.it

ООО "ЧИБ ИТАЛ С.р.л."

Россия, 117105, Москва
Варшавское шоссе, 17, стр. 5
Тел. +7 (495) 954 73 99, 954 75 99 - 954 79 99, 954 26 05
Факс (Автом.) +7 (495) 958 18 09
e-mail: cibital@cibital.ru
www.cibital.ru
Генеральный Директор: Аллегретти Альберто

ЗАО "ЧИБИТАЛ УНИГАЗ"

Россия, 620010, г. Екатеринбург
Ул. Черняховского 92, оф 206

Тел. +7 (343) 26 40 988 - 26 40 989
Факс (Автом.)+7 (343) 26 40 988
Сот. +7 (343) 37 80 985
e-mail: info@cibitalunigas.ru
www.cibitalunigas.ru
Генеральный Директор: Корсун Евгений Васильевич

ЗАО «ЮГ – УНИГАЗ»

Россия, 352800, Краснодарский край
г. Туапсе, ул. Набережная 6А

тел.: +7(86167) 2-06-73
тел./факс: +7(86167) 2-06-21
Сот.: +7(8612) 46-30-55
e-mail: yug-unigas@mail.ru
<http://www.yug-unigas.ru>
Генеральный Директор: Евсеев Евгений Андреевич

Фирма оставляет за собой право на внесение любых изменений.