

PG30 - PG60 PG70 - PG81

Горелки дизельные ДВУСТУПЕНЧАТЫЕ

ИНСТРУКЦИЯ ПО МОНТАЖУ - ЭКСПЛУАТАЦИИ - ОБСЛУЖИВАНИЮ

CIB UNIGAS

BURNERS - BRUCIATORI - BRULERS - BRENNER - QUEMADORES - ГОРЕЛКИ

ОГЛАВЛЕНИЯ

ВВЕДЕНИЕ	3
ЧАСТЬ I: ИНСТРУКЦИЯ ПО МОНТАЖУ	5
ОБЩИЕ ХАРАКТЕРИСТИКИ	5
<i>Каким образом интерпретируется "Диапазон работы" горелки</i>	5
<i>Маркировка горелок</i>	5
<i>Технические Характеристики</i>	6
<i>Рабочие диапазоны</i>	6
<i>Габаритные размеры</i>	7
МОНТАЖ И ПОДКЛЮЧЕНИЯ	8
<i>Монтаж горелки на котле</i>	8
<i>Подъем и перенос горелки</i>	8
<i>Примерные схемы систем подачи дизельного топлива</i>	9
<i>Схема монтажа трубопроводов дизельного топлива</i>	10
<i>Размеры трубопроводов</i>	11
<i>Правила использования топливных насосов</i>	12
<i>Дизельные насосы</i>	13
<i>Подсоединение шлангов</i>	14
<i>Схема электрических соединений</i>	15
<i>Направление вращения двигателя вентилятора-насоса (PG30 за исключением)</i>	15
РЕГУЛИРОВКИ	16
<i>Регулирование расхода топлива</i>	16
<i>Одноступенчатые горелки</i>	19
<i>регулировка головы сгорания</i>	21
<i>Регулировка реле давления воздуха (там, где оно присутствует)</i>	22
ЧАСТЬ II: ИНСТРУКЦИЯ ПО ЭКСПЛУАТАЦИИ	23
ФУНКЦИОНИРОВАНИЕ	23
<i>Панель управления электрощита</i>	24
ЧАСТЬ III: ОБСЛУЖИВАНИЕ	25
ПЕРИОДИЧЕСКИ ВЫПОЛНЯЕМЫЕ ОПЕРАЦИИ	25
<i>Обслуживание дизельного фильтра</i>	25
<i>Снятие головки сгорания</i>	25
<i>Правильное положение электродов и головы сгорания</i>	26
<i>Замена запального электрода</i>	27
<i>Чистка и замена фотозлемента контроля пламени</i>	27
<i>Проверка тока улавливания пламени</i>	27
<i>Сезонная остановка</i>	27
<i>Утилизация горелки</i>	27
ТАБЛИЦА НЕПОЛАДОК - ИСПРАВЛЕНИЙ	28
ЗАПАСНЫЕ ЧАСТИ	29
ЭЛЕКТРИЧЕСКИЕ СХЕМЫ	30
ПРИЛОЖЕНИЕ	

ВВЕДЕНИЕ

-НАСТОЯЩАЯ ИНСТРУКЦИЯ ПО МОНТАЖУ, ЭКСПЛУАТАЦИИ И ОБСЛУЖИВАНИЮ СОСТАВЛЯЕТ НЕОТЪЕМЛЕМУЮ И ВАЖНУЮ ЧАСТЬ ИЗДЕЛИЯ И ДОЛЖНА БЫТЬ ПЕРЕДАНА ПОЛЬЗОВАТЕЛЮ.

-НАСТОЯЩАЯ ИНСТРУКЦИЯ ПРЕДНАЗНАЧЕНА КАК ДЛЯ ПОЛЬЗОВАТЕЛЯ, ТАК И ДЛЯ ПЕРСОНАЛА, ОСУЩЕСТВЛЯЮЩЕГО МОНТАЖ И ОБСЛУЖИВАНИЕ ИЗДЕЛИЯ .

-ДОПОЛНИТЕЛЬНАЯ ИНФОРМАЦИЯ О РАБОТЕ И ОГРАНИЧЕНИЯХ В ИСПОЛЬЗОВАНИИ ПРИВЕДЕНА ВО ВТОРОЙ ЧАСТИ НАСТОЯЩЕЙ ИНСТРУКЦИИ, КОТОРУЮ МЫ НАСТОЙЧИВО РЕКОМЕНДУЕМ ПРОЧИТАТЬ.

- СОХРАНЯТЬ ИНСТРУКЦИЮ НА ПРОТЯЖЕНИИ ВСЕГО СРОКА ЭКСПЛУАТАЦИИ АППАРАТА.

1 ОБЩИЕ ПРАВИЛА ИСПОЛЬЗОВАНИЯ

Монтаж должен осуществляться квалифицированным персоналом в соответствии с инструкциями завода-изготовителя и нормами по действующему законодательству. Под квалифицированным персоналом понимается персонал, технически компетентный в сфере применения аппарата (бытовой или промышленной), в частности, сервисные центры, имеющие разрешение завода-изготовителя. Завод-изготовитель не несёт ответственности за вред, нанесённый из-за ошибки при монтаже аппарата.

При распаковке проверьте целостность оборудования; в случае сомнений не используйте аппарат, а обратитесь к поставщику.

Берегите от детей элементы упаковки (деревянный ящик, гвозди, скобы, полиэтиленовые пакеты, пенополистирол, и т.д.).

Перед осуществлением чистки или технического обслуживания необходимо обесточить аппарат.

• Не закрывайте решётки воздухопроводов. В случае неисправности и/или плохой работы аппарата, выключите его, не пытайтесь отремонтировать аппарат. Обращайтесь только к квалифицированным специалистам. Во избежание нарушения безопасности ремонт изделий должен осуществляться только сервисным центром, имеющим разрешение завода-изготовителя, с использованием исключительно запчастей завода-изготовителя.

Чтобы гарантировать надёжность аппарата и его правильное функционирование необходимо:

а) осуществлять периодическое сервисное обслуживание при помощи квалифицированного персонала в соответствии с инструкциями завода-изготовителя;

б) при принятии решения о прекращении использования аппарата, необходимо обезвредить все части, которые могут послужить источником опасности;

в) в случае продажи аппарата или передачи другому владельцу, проконтролируйте, чтобы аппарат имел настоящую инструкцию, к которой может обратиться новый владелец и/или наладчик;

г) для всех аппаратов с дополнительными блоками и оборудованием (включая электрическое) необходимо использовать только комплектующие завода-изготовителя. Данный аппарат должен быть использован только по назначению. Применение в других целях считается неправильным и, следовательно, опасным. Завод-изготовитель не несёт никакой контрактной или внеконтрактной ответственности за вред, причинённый неправильным монтажом и эксплуатацией, несоблюдением инструкций завода-изготовителя.

2 МЕРЫ ПРЕДОСТОРОЖНОСТИ ПРИ ЭКСПЛУАТАЦИИ ГОРЕЛОК.

Горелка должна быть установлена в помещении с вентиляцией в соответствии с действующими нормами и достаточной для хорошего горения.

Допускается использование горелок, изготовленных исключительно в соответствии с действующими нормами.

Горелка должна использоваться только по назначению.

Перед подключением горелки убедитесь, что данные, указанные на табличке горелки соответствуют данным сети питания (электричество, газ, дизель или другой вид топлива).

Части горелки, расположенные рядом с пламенем и системой подогрева топлива, нагреваются во время работы горелки и остаются горячими в течение некоторого времени после её отключения. Не прикасайтесь к ним.

В случае принятия решения о прекращении использования аппарата по какой-либо причине квалифицированным персоналом должны быть выполнены следующие операции:

а) обесточить аппарат, отключив кабель питания на главном выключателе;

б) отключить подачу топлива при помощи ручного отсечного клапана, извлекая приводные маховички.

Особые меры предосторожности

Убедитесь, что во время монтажа горелка была хорошо прикреплена к теплогенератору, и пламя образуется только внутри камеры сгорания генератора.

Перед запуском горелки и, по крайней мере, один раз в год, вызывать квалифицированный персонал для выполнения следующих операций:

а) регулировка подачи топлива в зависимости от мощности теплогенератора;

б) регулировка подачи поддерживающего горение воздуха с целью получения по крайней мере минимально допустимого КПД в соответствии с действующим законодательством;

в) осуществление проверки процесса сгорания во избежание выделения неотработанных или вредных газов, превышающего уровень, установленный действующими нормами;

г) проверка работы регулировочных и предохранительных устройств;

д) проверка правильной работы продуктов сгорания;

е) проверка затяжки всех систем механической блокировки регулировочных устройств после завершения регулировки;

ж) проверка наличия инструкции по эксплуатации и обслуживанию горелки в помещении котельной.

● В случае аварийной блокировки, сбросить блокировку нажав специальную кнопку RESET. В случае новой блокировки - обратиться в службу техпомощи, не выполняя новых попыток сброса блокировки..

● Эксплуатация и обслуживание горелки должны выполняться исключительно квалифицированным персоналом в соответствии с нормами по действующему законодательству.

3 ОБЩИЕ ПРАВИЛА ПРИ РАБОТЕ В ЗАВИСИМОСТИ ОТ ТИПА ПИТАНИЯ.

3а) ЭЛЕКТРОПИТАНИЕ

Электробезопасность аппарата обеспечивается только при условии его правильного подключения к эффективному заземляющему устройству, выполненного в соответствии с действующими нормами безопасности. Необходимо проверить соблюдение этого основного требования безопасности. В случае сомнения, обратитесь к квалифицированному персоналу для выполнения тщательной проверки электрооборудования, т.к. завод-изготовитель не несёт ответственность за вред, причинённый отсутствием заземления устройства.

Квалифицированный персонал должен проверить, чтобы характеристики электросети соответствовали максимальной потребляемой мощности аппарата, указанной на табличке, удостоверившись, в частности, что сечение проводов системы соответствует мощности, потребляемой аппаратом.

Для подключения аппарата к электросети не допускается использование переходных устройств, многоконтактных розеток и/или удлинителей.

Для подключения аппарата к сети необходим многополюсный выключатель в соответствии с нормами безопасности по действующему законодательству.

Использование любого компонента, потребляющего электроэнергию, требует соблюдения основных правил, таких как:

а) не прикасаться к аппарату мокрыми или влажными частями тела и/или когда вы находитесь босиком;

б) не дёргать электропровода;

в) не оставлять аппарат под влиянием атмосферных факторов (дождь, солнце, и т.д.), за исключением предусмотренных случаев;

г) не допускать использование аппарата детьми и неопытными людьми.

● Не допускается замена кабеля питания аппарата пользователем. В случае повреждения кабеля необходимо отключить горелку и для замены обратиться исключительно к квалифицированному персоналу.

● в случае отключения аппарата на определённый период

рекомендуется отключить питание всех компонентов системы, потребляющих электроэнергию (насосы, горелка, и т. д.).

36) ТОПЛИВО: ГАЗ, ДИЗЕЛЬ, ИЛИ ДРУГИЕ ВИДЫ

Общие правила

Подключение горелки должно выполняться квалифицированным персоналом в соответствии с нормами и предписаниями по действующему законодательству, т.к. ошибка при подключении может стать причиной нанесения вреда людям, животным или вещам, за который завод-изготовитель не несёт никакой ответственности. До монтажа рекомендуется тщательно прочистить топливопровод агрегата, чтобы удалить случайные остатки, которые могут нарушить нормальную работу горелки.

Перед первым запуском горелки квалифицированный персонал должен проверить:

- а) внутреннюю и наружную герметичность топливопровода;
- б) соответствие расхода топлива требуемой мощности горелки;
- в) соответствие применяемого топлива характеристикам горелки;
- г) соответствие давления подачи топлива указанным на заводской табличке данным;
- е) соответствие системы подачи топлива требуемому горелкой расходу, а также её оборудование всеми контрольно-предохранительными приспособлениями, предусмотренными нормами по действующему законодательству.

В случае отключения аппарата на определённый период перекройте кран или краны подачи топлива.

Общие правила при использовании газа

Квалифицированный персонал должен проверить:

- а) соответствие газовой линии и газовой рампы нормам по действующему законодательству;
 - б) герметичность всех газовых соединений;
 - в) наличие вентиляции в помещении котельной, обеспечивающей постоянное поступление воздуха в соответствии с нормативами по действующему законодательству и, в любом случае, необходимое для хорошего горения.
- Не используйте газовые трубы в качестве заземления для электроприборов.
 - Не оставляйте неиспользуемую горелку включенной и перекройте газовый кран.
 - В случае длительного отсутствия пользователя перекройте главный кран подачи газа к горелке.

Если пахнет газом:

- а) не включать свет, не пользоваться телефоном или другими приборами, которые могли бы стать источником появления искр;
 - б) немедленно открыть двери и окна, чтобы проветрить помещение;
 - в) перекрыть газовые краны;
 - г) обратиться за помощью к квалифицированному персоналу.
- Не загромождайте вентиляционные отверстия помещения, где установлен газовый аппарат во избежание возникновения опасных ситуаций, таких как образование токсичных и взрывоопасных смесей.

ПРИМЕНЯЕМЫЕ НОРМАТИВЫ И ДИРЕКТИВЫ

Горелки газовые

Европейские Директивы:

- 90/396/CEE (Директива по газу);
- 2006/95/CEE (Директива по Низкому Напряжению);
- 2004/108/CEE (Директива по Электромагнитной Совместимости).

Соответствующие нормативы:

- UNI EN 676 (Горелки газовые);
- CEI EN 60335-1 (Безопасность при эксплуатации электрических приборов бытового назначения и им подобных);
- EN 50165 (Требования по безопасности электрических систем).

Горелки дизельные

Европейские Директивы:

- 2006/95/CEE (Директива по Низкому Напряжению);
- 2004/108/CEE (Директива по Электромагнитной Совместимости).

Соответствующие нормативы:

- CEI EN 60335-1 (Безопасность при эксплуатации электрических приборов бытового назначения и им подобных);
- EN 50165 (Требования по безопасности электрических систем).

Нормативы итальянские:

- UNI 7824 (Горелки дизельные с наддувом воздуха).

Горелки мазутные

Европейские Директивы:

- 2006/95/CEE (Директива по Низкому Напряжению);
- 2004/108/CEE (Директива по Электромагнитной Совместимости).

Соответствующие нормативы:

- CEI EN 60335-1 (Безопасность при эксплуатации электрических приборов бытового назначения и им подобных);
- EN 50165 (Требования по безопасности электрических систем).

Нормативы итальянские:

- UNI 7824 (Горелки мазутные с наддувом воздуха).

Горелки комбинированные газо-дизельные

Европейские Директивы:

- 90/396/CEE (Директива по Газу);
- 2006/95/CEE (Директива по Низкому Напряжению);
- 2004/108/CEE (Директива по Электромагнитной Совместимости).

Соответствующие нормативы:

- UNI EN 676 (Горелки газовые);
- CEI EN 60335-1 (Безопасность при эксплуатации электрических приборов бытового назначения и им подобных);
- EN 50165 (Требования по безопасности электрических систем).

Нормативы итальянские:

- UNI 7824 (Горелки дизельные с наддувом воздуха).

Горелки комбинированные газо-мазутные

Европейские Директивы:

- 2006/95/CEE (Директива по Низкому Напряжению);
- 2004/108/CEE (Директива по Электромагнитной Совместимости).

Соответствующие директивы:

- CEI EN 60335-1 (Безопасность при эксплуатации электрических приборов бытового назначения и им подобных);
- EN 50165 (Требования по безопасности электрических систем).

Директивы итальянские

- UNI 7824 (Горелки мазутные с наддувом воздуха).

ЧАСТЬ I: ИНСТРУКЦИЯ ПО МОНТАЖУ

ОБЩИЕ ХАРАКТЕРИСТИКИ

Топливо поступает из распределительной сети, проходит через насос на форсунку и уже с форсунки поступает внутрь камеры сгорания, где происходит его смешивание с воздухом горения и, вследствие этого, образуется пламя. В горелках смешивание жидкого топлива с воздухом имеет огромное значение для достижения эффективного и чистого горения, в связи с этим топливо распыляется на мельчайшие частицы.

Это достигается благодаря прохождению жидкого топлива через форсунку под большим давлением.

Основной задачей насоса является перекачивание жидкого топлива с емкости на форсунку, в желаемом количестве и под определенным давлением. Для регулировки давления, в насосы встроены регуляторы давления. Электрический сервопривод воздействует на воздушную заслонку, регулирующую расход воздуха, и позволяет оптимизировать параметры выбросов. Положение головки сгорания определяет максимальную мощность горелки. В камере сгорания происходит принудительная подача воздуха горения и топлива (дизельного) для образования пламени.

Каким образом интерпретируется “Диапазон работы” горелки

Для того, чтобы убедиться, что горелка соответствует теплогенератору, на котором она будет устанавливаться, требуется знать следующие параметры:

Мощность в топке котла в кВт или ккал/час (кВт = ккал/час : 860);

Аэродинамическое давление в камере сгорания, называемое также и потерей давления (Δp) со стороны уходящих газов (это значение необходимо взять с таблички или из инструкций теплогенератора);

Например:

Мощность в топке теплогенератора: 600 кВт

Аэродинамическое сопротивление в камере сгорания: 4 мбара

Найти на графике “Диапазон работы горелки” (Рис. 1) точку пересечения вертикальной линии, которая обозначает мощность в топке и горизонтальной, обозначающей интересующее вас значение аэродинамического давления.

Горелка будет считаться подходящей только в том случае, если точка пересечения “А” двух прямых окажется внутри обведенного жирной линией контура диапазона работы горелки.

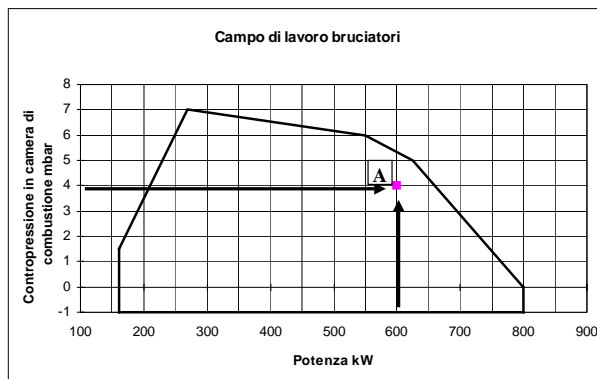


Рис. 1

Эти данные относятся к стандартным условиям: при атмосферном давлении в 1013 мбар и температуре окружающей среды в 15°C.

Маркировка горелок

Горелки различаются по типам и моделям. Маркировка моделей следующая..

Тип PG60	Модель	G-	AB.	S.	*	A.
(1)	(2)	(3)	(4)	(5)	(6)	(6)
(1) ТИП ГОРЕЛКИ	PG30-PG60-PG70-PG81					
(2) ТИП ТОПЛИВА	G - Дизельное топливо			A - Биодизельное		
(3) РЕГУЛИРОВАНИЕ	AB - Горелка двуступенчатая					
(4) ДЛИНА СОПЛА	S - Стандартная			L - Длинная		
(5) СТРАНА НАЗНАЧЕНИЯ	* - Смотрите заводскую табличку					
(6) ВАРИАНТЫ	A - Стандартная					

Технические Характеристики

ГОРЕЛКИ		PG30	PG60	PG70	PG81
Мощность	мин. - макс кВт	105 - 383	151 - 791	291 - 1047	264-1900
Расход	мин. - макс кг/ч мин.	8.8 - 32	13 - 67	25 - 88	22-160
Тип топлива		дизельное			
Вязкость	сСт при 40°C	2 - 7.4			
Вязкость	кг/м ³	0.84			
Электрическое питание		230V 1N ~ 50Гц	400V 3N ~ 50Гц		
Электродвигатель	кВт	0.37	1.1	2.2	3
Общая электрическая мощность	кВт	0.87	1.6	2.7	3.5
Примерный вес		IP40			
Примерный вес	кг	30	55	85	85
Тип регулирования		Горелка двухступенчатая			
Рабочая температура	°C	-10 ÷ +50			
Температура хранения	°C	-20 ÷ +60			
Тип работы*		Прерывный			

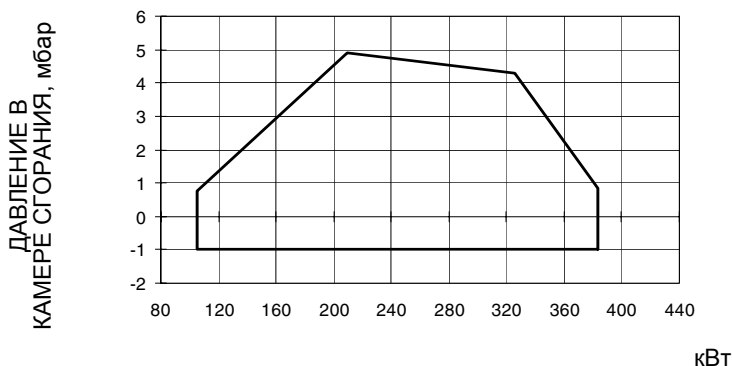
ПРИМЕЧАНИЕ: Для расчета форсунки под дизтопливо принять значение теплотворной способности равное 10200 кКал/кг.

* ПРИМЕЧАНИЕ ОТНОСИТЕЛЬНО ТИПА РАБОТЫ ГОРЕЛКИ:

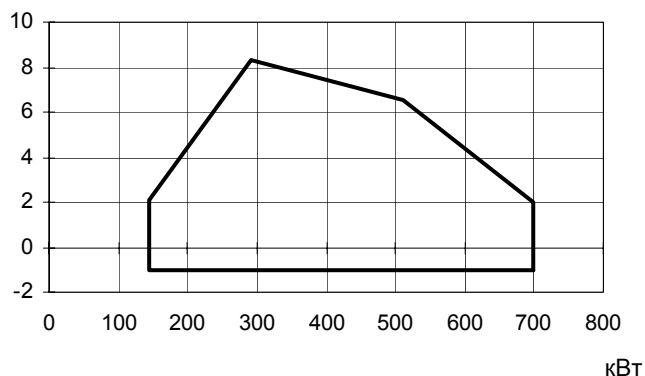
- Горелки оснащенные электронными блоками контроля пламени мод Siemens LOA24: в целях безопасности, горелка должна автоматически отключаться 1 раз каждые 24 часа.
- Горелки оснащенные электронными блоками контроля пламени мод Siemens LMO24-44: в целях безопасности, горелка должна автоматически отключаться 1 раз каждые 24 часа непрерывной работы.

Рабочие диапазоны

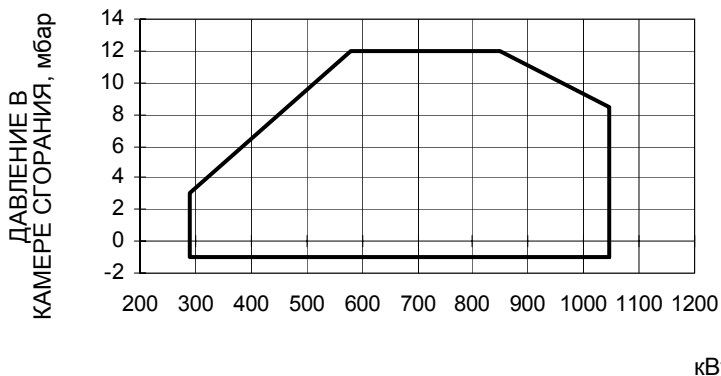
PG30



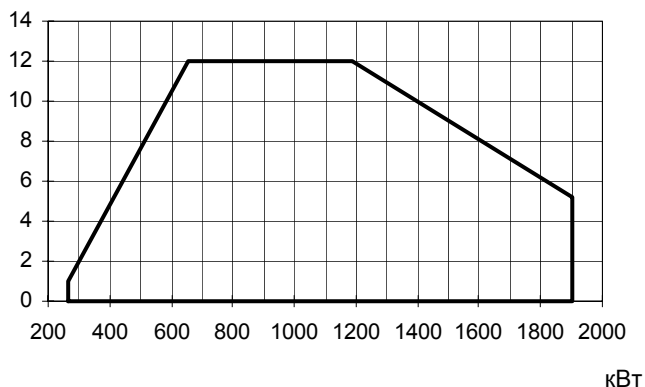
PG60



PG70



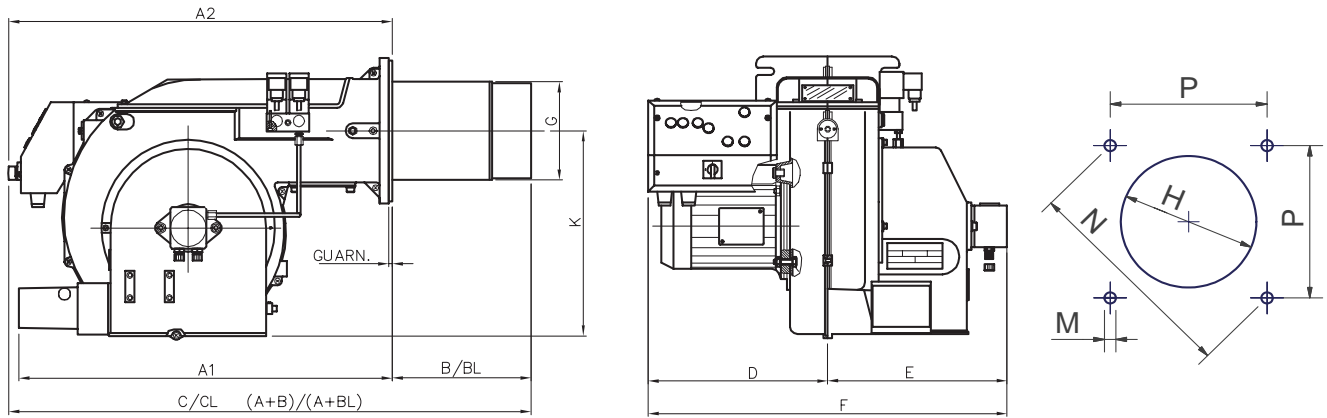
PG81



Чтобы получить мощность в ккал/ч, умножьте значение в кВт на 860.

Эти данные относятся к стандартным условиям: при атмосферном давлении в 1013 мбар и температуре окружающей среды в 15°C.

Габаритные размеры в мм.



	A1	A2	B	BL	C	CL	D	E	F	G	H	K	M	N	P
PG30	-	500	150	340	650	840	270	230	500	121	151	292	M10	219	155
PG60	-	600	244	442	844	1042	300	285	585	153	182	350	M10	269	190
PG70	685	-	310	460	995	1145	360	350	710	198	228	375	M10	330	233
PG81	685	-	340	490	1025	1175	370	365	735	234	264	375	M10	330	233

МОНТАЖ И ПОДКЛЮЧЕНИЯ

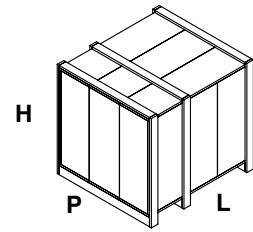
Упаковка

Горелки поставляются в картонных упаковках или деревянных ящиках размером:

PG30: 1000 x 550 x 460 мм (L x P x H)

PG60: 1200 x 670 x 540 мм (L x P x H)

PG70-PG81: 1280 x 850 x 760 мм (L x P x H)



Такие упаковки боятся сырости, и не предназначены для штабелирования. Внутри каждой упаковки находятся:

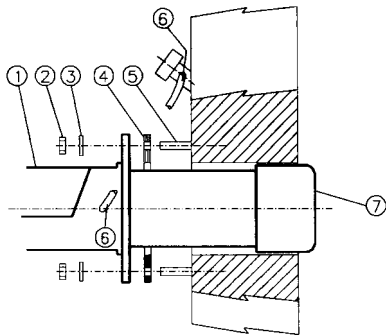
- 1 горелка;
- 2 шланги для дизельного топлива;
- 1 фильтр для дизельного топлива;
- 1 прокладка для установки между горелкой и котлом;
- 1 пакет с данным руководством.

При утилизации упаковки горелки соблюдайте процедуры, предусмотренные действующими нормативами по утилизации материалов.

Монтаж горелки на котле

Для того, чтобы установить горелку на котел, действовать следующим образом:

- 1). Выполнить на дверце камеры сгорания отверстие под горелку, как описано в параграфе “Габаритные размеры”
- 2). приставить горелку к плите котла: поднимать и двигать горелку при помощи вилочной электрокары (см. параграф “Подъем и перенос горелки”);
- 3). в соответствии с отверстием на плите котла, расположить 4 крепежных винта, согласно шаблона для выполнения отверстия, описанного в параграфе “Габаритные размеры”;
- 4). закрутить винты (5) в отверстия плиты
- 5). уложить прокладку на фланец горелки;
- 6). Установить горелку на котел
- 7). закрепить ее с помощью гаек к крепежным винтам котла, согласно схеме, указанной на рисунке.
- 8). По завершении монтажа горелки на котёл, заделать пространство между соплом горелки и огнеупорным краем отверстия котла изолирующим материалом (валик из жаропрочного волокна или огнеупорный цемент).



Описание

- 1 Горелка
- 2 Крепёжная гайка
- 3 Шайба
- 4 Прокладка
- 5 Шпилька
- 6 Трубка для чистки глазка
- 7 Сопло

Подъем и перенос горелки



ВНИМАНИЕ! Все операции по подъему и переносу горелки должны выполняться обученным для выполнения такой работы персоналом. В случае, если эти операции не будут выполняться должным образом, существует риск опрокидывания и падения горелки.

Для переноса горелки использовать средства с соответствующей грузоподъемностью (См. параграф “Технические характеристики”).

Примерные схемы систем подачи дизельного топлива

Рис. 2 - Контур с гравитационной подачей

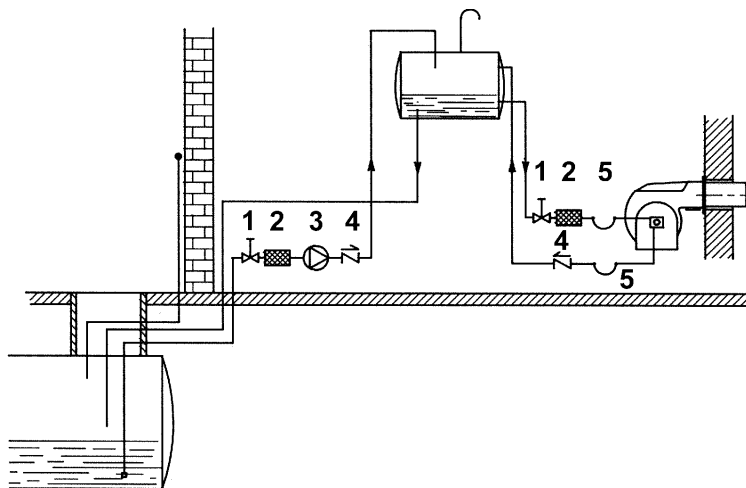


Рис. 3- - Контур с кольцевой подачей

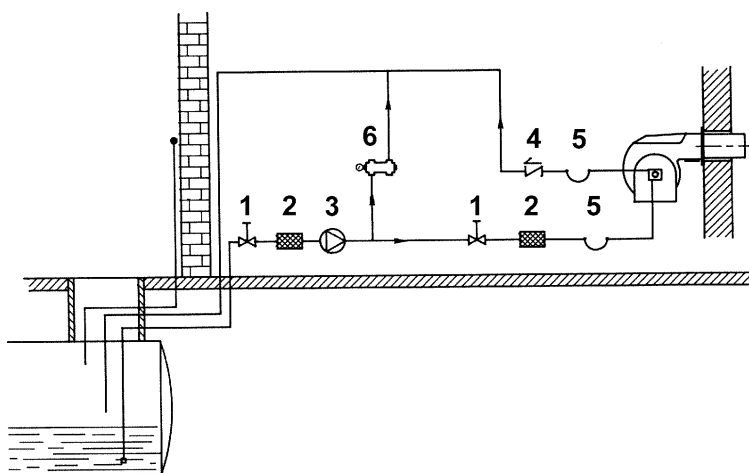
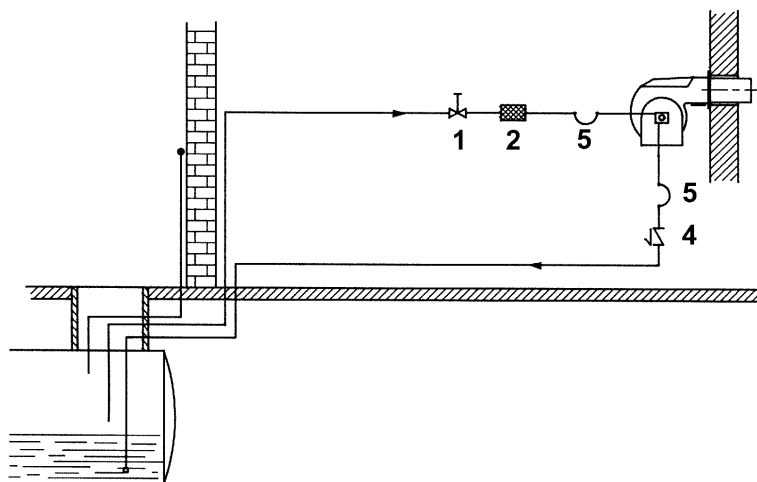


Рис. 4- - Контур подачи топлива всасыванием

**Описание**

- 1 Ручной вентиль отсечки
- 2 Дизельный фильтр
- 3 Насос подачи дизельного топлива
- 4 Обратный клапан
- 5 Шланги дизельного топлива
- 6 Клапан сброса воздуха

ПРИМЕЧАНИЕ: в системах с гравитационной или с кольцевым контуром подачи жидкого топлива, установить автоматическое отсечное устройство (см. № 4 - Рис. 5).

Схема монтажа трубопроводов дизельного топлива

⚠ ВНИМАНИЕ: ВНИМАТЕЛЬНО ПРОЧИТАЙТЕ ПРЕДУПРЕЖДЕНИЯ В НАЧАЛЕ ИНСТРУКЦИЙ.

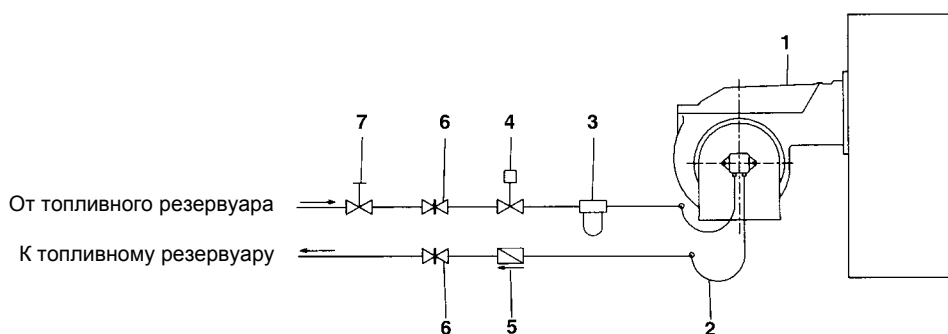


Рис. 5 - Двухтрубная система

В комплекте поставки предусмотрены фильтр и топливные шланги, вся часть оборудования, которая должна устанавливаться перед фильтром и за шлангами обратного хода топлива, должна обеспечиваться потребителем. Для подсоединения топливных шлангов прочитайте соответствующий параграф.

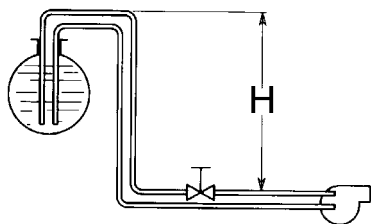
Описание

- 1 Горелка
- 2 Гибкие шланги (в комплекте)
- 3 Топливный фильтр (в комплекте)
- 4 Автоматическое отсечное устройство (*)
- 5 Обратный клапан (*)
- 6 Затвор
- 7 Затвор быстрого закрытия (вне помещения, где находятся топливный резервуар и котёл)

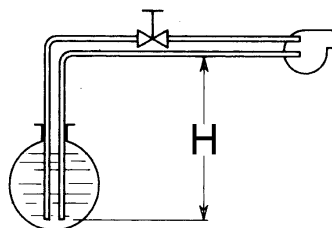
(*) Требуется в Италии, только в системах с гравитационной, сифонной или принудительной подачей. Если установленное устройство является электроклапаном, установите таймер для задержки его закрытия. Прямое подсоединение устройства автоматического отсечения топлива (4), без таймера, может вывести насос из строя.

Размеры трубопроводов

Двухтрубный монтаж с сифоном



Двухтрубный монтаж со всасыванием



SUNTEC AS57C				
H (м)	L (м)			
	ø6	ø8	ø10	ø12
0	10	37	95	150
0,5	12	42	107	150
1	13	47	118	150
2	19	65	150	150
3	19	65	150	150
4	22	74	150	150

SUNTEC AS57C				
H (м)	L (м)			
	ø6	ø8	ø10	ø12
0	10	37	95	150
0,5	9	33	84	150
1	7	28	73	150
2	4	19	50	107
3	1	10	27	60
4	0	0	5	13

SUNTEC AN67C				
H (мм)	L (мм)			
	ø10	ø12	ø14	ø16
0	6	27	70	150
0,5	7	31	79	150
1	8	34	87	150
2	13	48	121	150
3	13	48	121	150
4	15	55	138	150

SUNTEC AN67C				
H (мм)	L (мм)			
	ø10	ø12	ø14	ø16
0	6	27	70	150
0,5	5	23	62	132
1	4	20	53	114
2	2	13	36	79
3	0	6	19	44
4	0	0	2	9

SUNTEC AJ6/J6/E6				
H (мм)	L (мм)			
	ø10	ø12	ø14	ø16
0	5	13	27	47
0,5	6	15	30	52
1	7	17	33	58
2	9	21	40	70
3	10	24	47	80
4	12	28	53	92

SUNTEC AJ6/J6/E6				
H (мм)	L (мм)			
	ø10	ø12	ø14	ø16
0	5	13	27	47
0,5	4	12	23	41
1	3	10	20	36
2	2	6	13	24
3	0	3	7	13
4	0	0	0	2

SUNTEC J7CCC/E7				
H (мм)	L (мм)			
	ø10	ø12	ø14	ø16
0	2	7	16	29
0,5	2	8	18	33
1	3	10	20	37
2	4	12	25	44
3	5	14	29	52
4	6	17	33	59

SUNTEC J7CCC/E7				
H (мм)	L (мм)			
	ø10	ø12	ø14	ø16
0	7	16	29	76
0,5	6	14	26	67
1	5	12	22	58
2	2	7	14	40
3	0	3	7	21
4	0	0	0	3

L= Длина труб в метрах.

Используемые насосы могут устанавливаться как в однотрубных системах, так и в двухтрубных.

ОДНОТРУБНАЯ СИСТЕМА : используется одна труба, которая отходит с некоторого расстояния от дна емкости и достигает входа на насос. От насоса, жидкое топливо под давлением подается на форсунку: одна часть выходит с форсунки, а остаток топлива возвращается на насос. При этой системе, если присутствует винт байпаса, его необходимо снять, а опционное отверстие для обратного хода топлива на корпусе насоса, должно быть закрыто глухой заглушкой.

ДВУТРУБНАЯ СИСТЕМА: используется одна труба, которая соединяет емкость со штуцером на входе насоса, как в однотрубной системе, и еще одна труба, которая от штуцера обратного хода топлива насоса подсоединяется, в свою очередь,

к емкости. Весь излишек мазутного (дизельного) топлива возвращается, таким образом, в емкость: система, значит, может считаться самосливной. Если присутствует внутренний байпас, то необходимо вставить винт в отверстие во избежание прохождения воздуха и топлива через насос. Горелки выходят с завода-изготовителя подготовленными к двухтрубной системе подачи топлива. Возможно трансформация для подачи топлива с помощью однотрубной системы (рекомендуемая при гравитационной подаче), как это описано выше. Для перехода с однотрубной системы на двухтрубную, необходимо вставить винт байпаса, в соответствии с **G** (насос с вращением против часовой стрелки - если смотреть на ось).

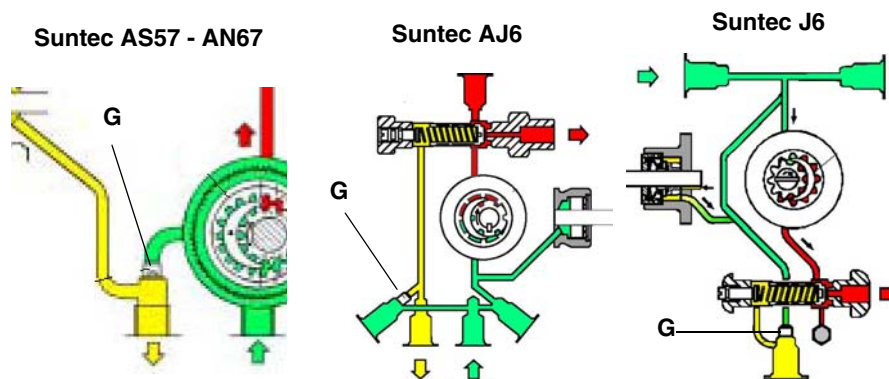
ВНИМАНИЕ: Изменение направления вращения насоса приведет к изменению всех подключений..

PG30: Suntec AS57

PG60: Suntec AN67

PG70: Suntec AJ6

PG81: Suntec J6



Сброс воздуха

В двухтрубных установках сброс воздуха автоматический: он происходит через сливную выемку, выполненную на поршне.

В однотрубных установках необходимо расслабить один из штуцеров для забора давления на насосе, с тем, чтобы весь воздух вышел из системы.

Правила использования топливных насосов

- В случае использования насоса для однотрубной системы проверить, чтобы внутри отверстия обратного хода топлива не было байпасной втулки. Наличие этой втулки может мешать нормальной работе насоса и может явиться причиной его повреждения.
- Не добавлять в топливо разные присадки во избежание образования соединений, которые со временем могут отложиться между зубьями зубчатого колеса и заблокировать его.
- Заполнив цистерну, не включать горелку сразу, а подождать некоторое время для того, чтобы подвешенные в топливе примеси успели осесть на дно цистерны и не всасывались насосом.
- При первом запуске насоса в эксплуатацию в случае, если предусмотрена работа вхолостую в течение разумного времени (напр., при наличии длинного трубопровода всасывания), добавить смазочное масло в насос через фитинг вакуумметра.
- Прикрепить вал двигателя к валу насоса без бокового или осевого усилия во избежание чрезмерного износа соединительной муфты, повышения уровня шума, перегрузки зубчатого колеса от усилия.
- Наличие воздуха в трубопроводах не допускается. В связи с этим использование приспособлений быстрого соединения не рекомендуется. Использовать резьбовые или механические уплотнительные фитинги. Закупорить соединительные резьбы, колена и точки соединения съемным уплотнением подходящего типа. Свести к необходимому минимуму количество сцеплений, поскольку они все являются потенциальными источниками утечек.
- Не допускается использование Тefлона для соединения шлангов всасывания, подачи и возврата, во избежание попадания в систему частиц этого материала, которые оседают на фильтрах насоса и форсунки, ограничивая их работу. Рекомендуется использовать уплотнительные резиновые кольца OR или механические уплотнители (стрельчатые и кольцевые медные и алюминиевые прокладки).
- Рекомендуется установить внешний фильтр в трубопроводе всасывания перед насосом.

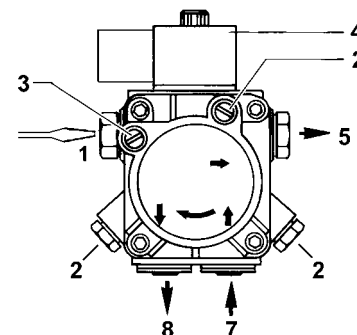
Дизельные насосы

Эта серия горелок комплектуется следующими насосами:

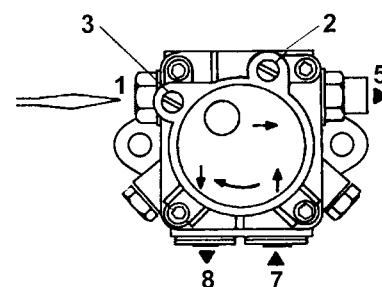
- PG30: Suntec AS57
- PG60: Suntec AN67
- PG70: Suntec AJ6
- PG81: Suntec J6

Suntec AS57 C

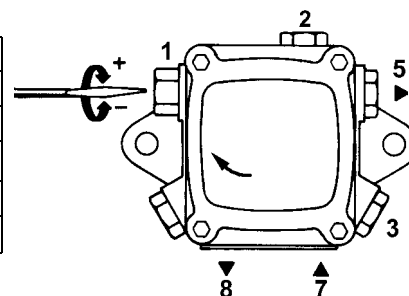
Вязкость топлива	2 - 12 сСт
Температура топлива	0 - 60°C
Давление на входе макс.	2 бар
Обратное давление макс.	2 бар
Давление на входе мин.	- 0,45 бар во избежание образования газа
Скорость вращения	3600 об/мин макс.

**Suntec AN67 C**

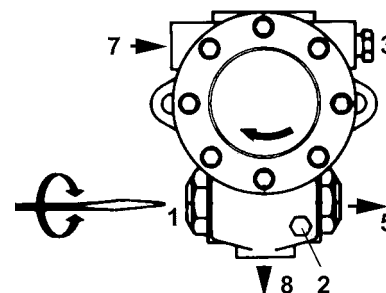
Вязкость топлива	2 - 75 сСт
Температура топлива	0 - 60°C
Давление на входе макс.	2 бар
Обратное давление макс.	2 бар
Давление на входе мин.	- 0,45 бар во избежание образования газа
Скорость вращения	3600 об/мин макс.

**Насос Suntec AJ6**

Вязкость топлива	2.8 - 75 сСт
Температура топлива	60°C макс.
Давление на входе мин.	- 0.45 бар во избежание образования газа
Давление на входе макс.	2 бар
Скорость вращения	3600 обор/макс

**Suntec J6 - J7**

Вязкость топлива	2.8 - 200 сСт
Температура топлива	0 - 90°C
Давление на входе мин.	- 0.45 бар во избежание образования газа
Давление на входе макс.	1.5 бар
Обратное давление макс.	1.5 бар
Скорость вращения	3600 об/мин макс.

**Описание**

- 1 Регулятор давления
- 2 Манометр давления насоса
- 3 Вакууметр
- 4 Электроклапан
- 5 К форсунке
- 7 Всасывание
- 8 Обратный ход топлива

Подсоединение шлангов

Для того, чтобы подсоединить шланги к насосу, действовать следующим образом, в зависимости от модели поставляемого насоса:

- 1). снять заглушки с отверстий входа топлива (A) и обратного хода (R) на насосе;
- 2). закрутить вращающиеся гайки двух шлангов на насос, стараясь не спутать **вход топлива с обратным ходом**: Внимательно следить за стрелками, отштампованными на насосе, которые указывают на вход топлива и обратный ход (см. предыдущий параграф).

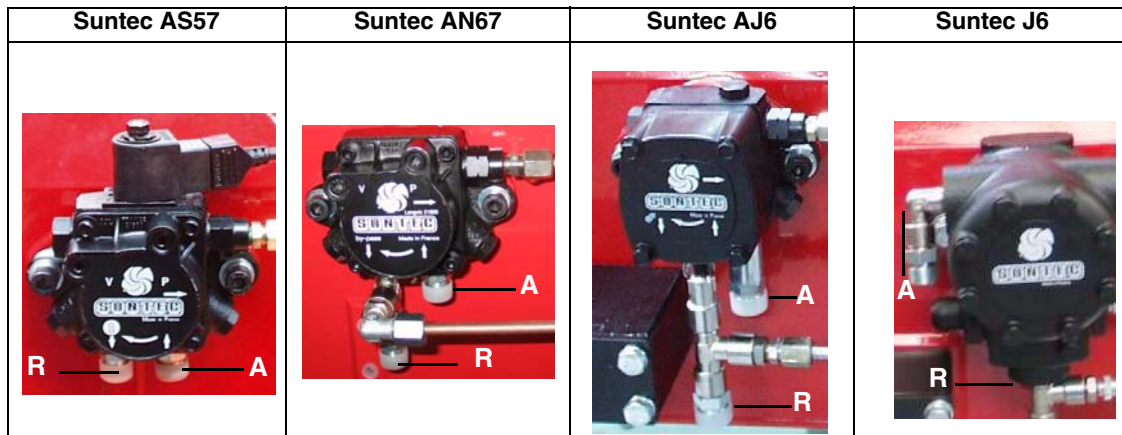


Схема электрических соединений



СОБЛЮДАЙТЕ ОСНОВНЫЕ ПРАВИЛА БЕЗОПАСНОСТИ, УБЕДИТЕСЬ В ПОДСОЕДИНЕНИИ ЗАЗЕМЛЕНИЯ К СИСТЕМЕ, ПРИ ПОДСОЕДИНЕНИИ БУДЬТЕ ВНИМАТЕЛЬНЫ И НЕ ПЕРЕПУТАЙТЕ МЕСТАМИ ФАЗУ И НЕЙТРАЛЬ, ПОДГОТОВЬТЕ ДИФФЕРЕНЦИАЛЬНЫЙ, ТЕРМОМАГНИТНЫЙ ВЫКЛЮЧАТЕЛЬ, ПОДХОДЯЩИЙ ДЛЯ ПОДКЛЮЧЕНИЯ К СЕТИ.

- Снять крышку с установленного на горелке электрощита.
- Выполнить электрические подсоединения к клеммнику питания, согласно имеющихся схем, проверить направление вращения двигателя вентилятора-насоса (см. примечание в конце страницы), затем установить крышку на место



ВНИМАНИЕ: на горелке установлена перемычка между клеммами 6 и 7. В случае подсоединения термостата большого/малого пламени уберите данную перемычку перед подсоединением термостата.

ВАЖНО: Присоединяя электрические провода в клеммной коробке, убедитесь, что провод заземления длиннее проводов фазы и нейтрали.

Горелки PG70 - PG81 без штампованной схемы

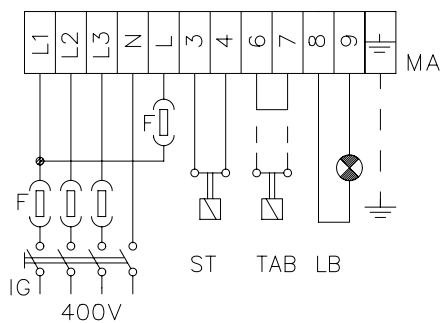


Рис. 6

Горелки PG30 - PG60 - PG70 - PG81 со штампованной схемой

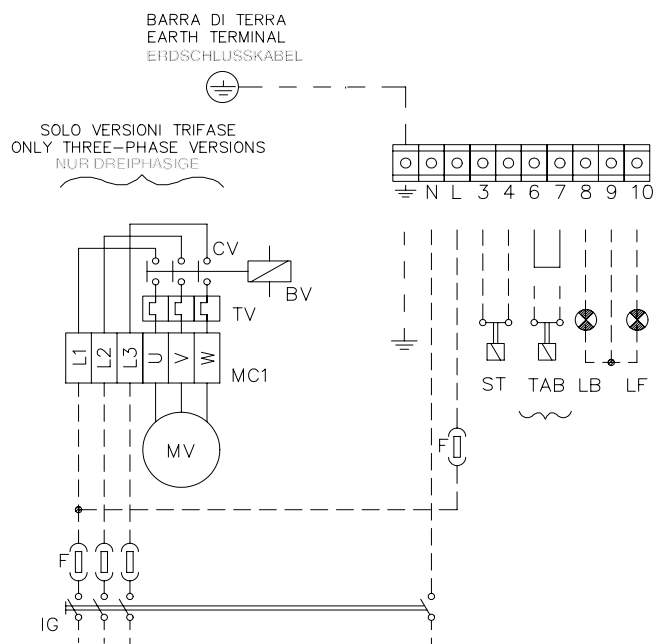


Рис. 7

КЛЕММНИК СОЕДИНЕНИЙ НА ШТАМПОВАННОЙ СХЕМЕ - ТОЛЬКО НА МОНОФАЗНЫХ ГОРЕЛКАХ

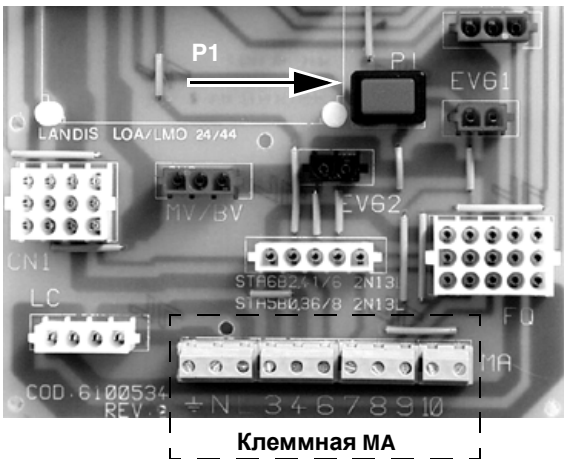


Рис. 9

КЛЕММНИК ПОДАЧИ ПИТАНИЯ ТОЛЬКО НА ТРЕХФАЗНЫХ ГОРЕЛКАХ



Рис. 8

Направление вращения двигателя вентилятора-насоса (PG30 за исключением)

По завершении электрического подключения горелки, не забудьте проверить направление вращения двигателя. Двигатель должен вращаться против часовой стрелки, если смотреть на крыльчатку охлаждения самого двигателя. В случае неправильного вращения двигателя, инвертировать трехфазное питание и вновь проверить направление его вращения.

ПРИМЕЧАНИЕ: Горелки поставляются для трехфазного питания в 400V, если же трехфазное питание будет всего в 230V, необходимо изменить электрические соединения внутри клеммной коробки электродвигателя и заменить термореле.

РЕГУЛИРОВКИ

	ВНИМАНИЕ: прежде, чем запускать горелку, убедиться в том, что все ручные отсечные клапаны открыты. Кроме того, убедиться в том, что главный выключатель подачи питания вырублен.
	Включить горелку; убедиться в том, что трубопровод обратного хода топлива в цистерну ничем не забит. Возможные преграды внутри трубы могут вызвать повреждение уплотнительного органа насоса.
	ВНИМАНИЕ: При выполнении операций калибровки не включайте горелку с недостаточным расходом воздуха (опасность образования монооксида углерода); том случае, если это произойдет, необходимо уменьшить медленно подачу топлива и вернуться к нормальным показателям продуктов выброса.

	ВАЖНО! Избыток воздуха регулируется согласно рекомендуемых параметров, приводимых в следующей таблице:
--	---

Рекомендуемые параметры горения		
Топливо	Рекомендуемое значение CO ₂ (%)	Рекомендуемое значение O ₂ (%)
Дизтопливо	11.5 ÷ 13	2.9 ÷ 4.9

Регулирование расхода топлива

Расход топлива определяется за счет выбора форсунок соответствующих размеров и регулирования давления на подаче насоса (см. принципиальную схему топливного контура на Рис. 10). Для выбора форсунок обратиться к таблицам; для регулирования давления насоса читайте нижеследующие указания.

	ПРИМЕЧАНИЕ: Все насосы настраиваются на давление в 12 бар. Расход на форсунке не должен опускаться ниже значения расхода топлива на минимальной мощности горелки.
--	--

Обозначения

EV	Электроклапан топлива
EVG1	Электроклапан топлива первой ступени
EVG2	Электроклапан топлива второй ступени
M	Манометр
P	Насос

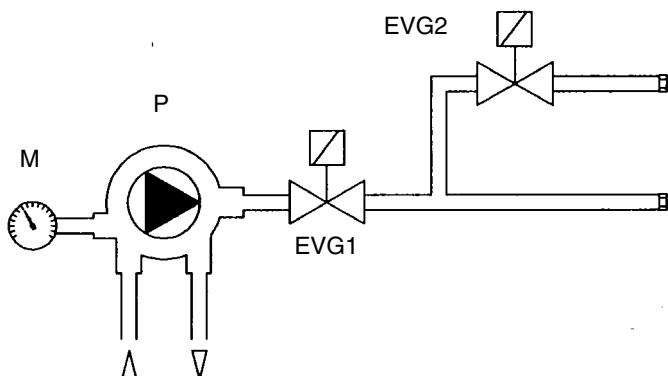


Рис. 10

Выбор сопел для дизельного топлива

Мощность			ДАВЛЕНИЕ НАСОСА (бар)					
			10		12		14	
			I° форсунка галл/ч	II° форсунка галл/ч	I° форсунка галл/ч	II° форсунка галл/ч	I° форсунка галл/ч	II° форсунка галл/ч
(кВт)	(кКал/ч)	(кг/ч)						
100	86.000	8,4	0,85	1,25	0,80	1,20	0,75	1,10
120	103.200	10,1	1,00	1,50	0,90	1,35	0,90	1,35
140	120.400	11,8	1,20	1,75	1,10	1,65	1,00	1,50
160	137.600	13,5	1,35	2,00	1,25	1,75	1,20	1,75
180	154.800	15,2	1,50	2,25	1,35	2,00	1,35	2,00
200	172.000	16,9	1,75	2,50	1,50	2,25	1,50	2,25
250	215.000	21,1	2,00	3,25	2,00	3,00	1,75	2,75
300	258.000	25,3	2,50	4,00	2,25	3,50	2,25	3,25
350	301.000	29,5	3,00	4,50	2,75	4,00	2,50	3,50
400	344.000	33,7	3,50	5,00	3,00	4,50	3,00	4,50
450	387.000	37,9	4,00	5,50	3,50	5,00	3,25	5,00
500	430.000	42,2	4,00	6,50	4,00	6,00	3,50	5,50
550	473.000	46,4	4,50	7,00	4,00	6,50	4,00	6,00
600	516.000	50,6	5,00	7,50	4,50	7,00	4,50	6,50
650	559.000	54,8	5,50	8,50	5,00	7,50	4,50	7,00
700	602.000	59,0	6,00	9,00	5,50	8,50	5,00	7,50
750	645.000	63,2	6,50	9,50	6,00	9,00	5,50	8,00
800	688.000	67,5	7,00	10,00	6,00	9,50	6,00	9,00
850	731.000	71,7	7,50	11,00	6,50	10,00	6,00	9,50
900	774.000	75,9	7,50	11,00	7,00	10,00	6,50	10,00
950	817.000	80,1	8,00	12,00	7,50	11,00	7,00	10,00
1000	860.000	84,3	8,50	13,00	8,00	12,00	7,50	11,00
1250	1.075.000	105,4	11,00	16,00	10,00	15,00	9,00	14,00
1500	1.290.000	126,5	13,00	19,50	12,00	18,00	11,00	16,00
1750	1.505.000	147,5	15,00	22,00	14,00	20,00	13,00	19,50
2000	1.720.000	168,6	17,00	26,00	16,00	24,00	15,00	22,00

Таб. 1

Таблица расхода дизельных форсунок

форсунка галл/ч	ДАВЛЕНИЕ НАСОСА (бар)													форсунка галл/ч
	6	10	11	12	13	14	15	16	17	18	19	20	24	
	РАСХОД (кКал/ч)													
0,30	0,9	1,1	1,2	1,3	1,3	1,4	1,4	1,5	1,5	1,5	1,6	1,6	1,8	0,30
0,35	1,0	1,3	1,4	1,5	1,5	1,6	1,6	1,7	1,7	1,8	1,8	1,9	2,1	0,35
0,40	1,2	1,5	1,6	1,7	1,7	1,8	1,9	1,9	2,0	2,1	2,1	2,2	2,4	0,40
0,45	1,3	1,7	1,8	1,9	2,0	2,0	2,1	2,2	2,2	2,3	2,4	2,4	2,7	0,45
0,50	1,5	1,9	2,0	2,1	2,2	2,3	2,3	2,4	2,5	2,6	2,6	2,7	3,0	0,50
0,55	1,6	2,1	2,2	2,3	2,4	2,5	2,6	2,7	2,7	2,8	2,9	3,0	3,3	0,55
0,60	1,8	2,3	2,4	2,5	2,6	2,7	2,8	2,9	3,0	3,1	3,2	3,2	3,6	0,60
0,65	1,9	2,5	2,6	2,7	2,8	2,9	3,0	3,1	3,2	3,3	3,4	3,5	3,9	0,65
0,70	2,1	2,7	2,8	2,9	3,1	3,2	3,3	3,4	3,5	3,6	3,7	3,8	4,2	0,70
0,75	2,2	2,9	3,0	3,1	3,3	3,4	3,5	3,6	3,7	3,9	4,0	4,1	4,4	0,75
0,80	2,4	3,1	3,2	3,4	3,5	3,6	3,8	3,9	4,0	4,1	4,2	4,3	4,7	0,80
0,85	2,5	3,3	3,4	3,6	3,7	3,9	4,0	4,1	4,2	4,4	4,5	4,6	5,0	0,85
0,90	2,7	3,4	3,6	3,8	3,9	4,1	4,2	4,4	4,5	4,6	4,8	4,9	5,3	0,90
1,00	3,0	3,8	4,0	4,2	4,4	4,5	4,7	4,8	5,0	5,1	5,3	5,4	5,9	1,00
1,10	3,3	4,2	4,4	4,6	4,8	5,0	5,2	5,3	5,5	5,7	5,8	6,0	6,5	1,10
1,20	3,6	4,6	4,8	5,0	5,2	5,4	5,6	5,8	6,0	6,2	6,3	6,5	7,1	1,20
1,25	3,7	4,8	5,0	5,2	5,5	5,7	5,9	6,1	6,2	6,4	6,6	6,8	7,4	1,25
1,35	4,0	5,2	5,4	5,7	5,9	6,1	6,3	6,5	6,7	6,9	7,1	7,3	8,0	1,35
1,50	4,4	5,7	6,0	6,3	6,5	6,8	7,0	7,3	7,5	7,7	7,9	8,1	8,9	1,50
1,65	4,9	6,3	6,6	6,9	7,2	7,5	7,7	8,0	8,2	8,5	8,7	8,9	9,8	1,65
1,75	5,2	6,7	7,0	7,3	7,6	7,9	8,2	8,5	8,7	9,0	9,2	9,5	10,4	1,75
2,00	5,9	7,7	8,0	8,4	8,7	9,1	9,4	9,7	10,0	10,3	10,6	10,8	11,9	2,00
2,25	6,7	8,6	9,0	9,4	9,8	10,2	10,6	10,9	11,2	11,6	11,9	12,2	13,3	2,25
2,50	7,4	9,6	10,0	10,5	10,9	11,3	11,7	12,1	12,5	12,8	13,2	13,5	14,8	2,50
2,75	8,2	10,5	11,0	11,5	12,0	12,5	12,9	13,3	13,7	14,1	14,5	14,9	16,3	2,75
3,00	8,9	11,5	12,0	12,6	13,1	13,6	14,1	14,5	15,0	15,4	15,8	16,2	17,8	3,00
3,25	9,6	12,4	13,1	13,6	14,2	14,7	15,2	15,7	16,2	16,7	17,2	17,6	19,3	3,25
3,50	10,4	13,4	14,1	14,7	15,3	15,9	16,4	17,0	17,5	18,0	18,5	19,0	20,8	3,50
4,00	11,9	15,3	16,1	16,8	17,5	18,1	18,8	19,4	20,0	20,5	21,1	21,7	23,7	4,00
4,50	13,3	17,2	18,1	18,9	19,6	20,4	21,1	21,8	22,5	23,1	23,8	24,4	26,7	4,50
5,00	14,8	19,1	20,1	21,0	21,8	22,7	23,4	24,2	25,0	25,7	26,4	27,1	29,7	5,00
5,50	16,3	21,1	22,1	23,1	24,0	24,9	25,8	26,6	27,5	28,3	29,0	29,8	32,6	5,50
6,00	17,8	23,0	24,1	25,2	26,2	27,2	28,1	29,1	30,0	30,8	31,7	32,5	35,6	6,00
6,50	19,3	24,9	26,1	27,3	28,4	29,4	30,5	31,5	32,5	33,4	34,3	35,2	38,6	6,50
7,00	20,8	26,8	28,1	29,4	30,6	31,7	32,8	33,9	34,9	36,0	36,9	37,9	41,5	7,00
7,50	22,2	28,7	30,1	31,5	32,7	34,0	35,2	36,3	37,4	38,5	39,6	40,6	44,5	7,50
8,00	23,7	30,6	32,1	33,6	34,9	36,2	37,5	38,7	39,9	41,1	42,2	43,3	47,5	8,00
8,50	25,2	32,5	34,1	35,7	37,1	38,5	39,9	41,2	42,4	43,7	44,9	46,0	50,4	8,50
9,00	26,7	34,5	36,1	37,7	39,3	40,8	42,2	43,6	44,9	46,2	47,5	48,7	53,4	9,00
9,50	28,2	36,4	38,2	39,8	41,5	43,0	44,5	46,0	47,4	48,8	50,1	51,4	56,4	9,50
10,00	29,7	38,3	40,2	41,9	43,7	45,3	46,9	48,4	49,9	51,4	52,8	54,1	59,3	10,00
11,00	32,6	42,1	44,2	46,1	48,0	49,8	51,6	53,3	54,9	56,5	58,1	59,6	65,2	11,00
12,00	35,6	45,9	48,2	50,3	52,4	54,4	56,3	58,1	59,9	61,6	63,3	65,0	71,2	12,00
13,00	38,6	49,8	52,2	54,5	56,8	58,9	61,0	63,0	64,9	66,8	68,6	70,4	77,1	13,00
13,50	40,0	51,7	54,2	56,6	58,9	61,2	63,3	65,4	67,4	69,4	71,3	73,1	80,1	13,50
14,00	41,5	53,6	56,2	58,7	61,1	63,4	65,7	67,8	69,9	71,9	73,9	75,8	83,0	14,00
15,00	44,5	57,4	60,2	62,9	65,5	68,0	70,3	72,6	74,9	77,1	79,2	81,2	89,0	15,00
16,00	47,5	61,3	64,3	67,1	69,9	72,5	75,0	77,5	79,9	82,2	84,4	86,6	94,9	16,00
17,00	50,4	65,1	68,3	71,3	74,2	77,0	79,7	82,3	84,9	87,3	89,7	92,1	100,8	17,00
18,00	53,4	68,9	72,3	75,5	78,6	81,5	84,4	87,2	89,9	92,5	95,0	97,5	106,8	18,00
19,00	56,4	72,7	76,3	79,7	82,9	86,1	89,1	92,0	94,9	97,6	100,3	102,9	112,7	19,00
19,50	57,8	74,7	78,3	81,8	85,1	88,3	91,4	94,4	97,4	100,2	102,9	105,6	115,7	19,50
20,00	59,3	76,6	80,3	83,9	87,3	90,6	93,8	96,9	99,8	102,7	105,6	108,3	118,6	20,00
22,00	65,2	84,2	88,3	92,3	96,0	99,7	103,2	106,6	109,8	113,0	116,1	119,1	130,5	22,00
24,00	71,2	91,9	96,4	100,7	104,8	108,7	112,5	116,2	119,8	123,3	126,7	130,0	142,4	24,00
25,00	74,1	95,7	100,4	104,9	109,1	113,3	117,2	121,1	124,8	128,4	131,9	135,4	148,3	25,00
26,00	77,1	99,6	104,4	109,1	113,5	117,8	121,9	125,9	129,8	133,6	137,2	140,8	154,2	26,00

Таб. 2



Прежде чем запускать в работу горелку, убедиться в том, что трубопровод обратного хода топлива в цистерну не загрязнен чем-либо. Возможные загрязнения внутри топливопровода могут вывести из строя уплотнительный орган насоса.

- Периодически убеждаться в том, что параметры горения соответствуют рекомендуемым значениям.

Одноступенчатые горелки

PG30

Прежде чем продолжать настройку, необходимо запустить топливный насос, действуя следующим образом:

- 1 Снять крышку с электрощита;
- 2 снять соединительный разъем катушки **B** на насосе (см. рисунок) - во избежание нежелательного поступления дизельного топлива в камеру сгорания;

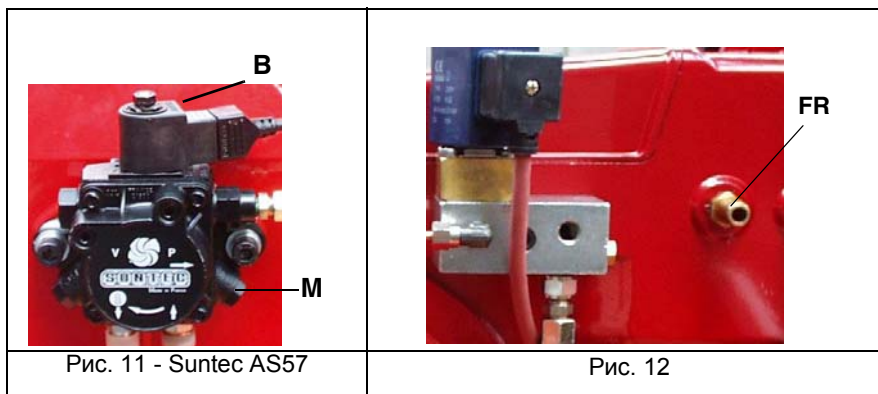


Рис. 11 - Suntec AS57

Рис. 12

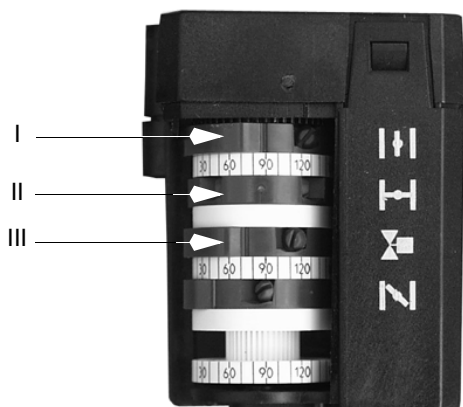
- 3 запустить горелку с помощью главного выключателя на контрольной панели (повернуть в положение **ON** - Рис. 17) и ряда термостатов/реле давления;
- 4 когда загорится сигнальная лампочка EVG (см. главу/страницу 22) вынуть фоторезистор **FR** (Рис. 12) и осветить его;
- 5 выпустить воздух со штуцера манометра **M** насоса, развинтив слегка заглушку, но не снимая ее (Рис. 15);
- 6 отключить горелку;
- 7 вновь установить на место фоторезистор;
- 8 подсоединить вновь катушку **B** на насосе (Рис. 11);
- 9 разжечь горелку; если горелка блокируется, воздействовать на кнопку сброса блокировки, расположенную на верхней части горелки и вновь повторить операцию.
- 10 когда появится пламя, нажать на секунду кнопку **P1** на печатной плате (Рис. 13), с целью наполнения трубки второй форсунки;



Рис. 13

ПРИМЕЧАНИЕ: Расход дизельного топлива зависит от выбранного типа форсунки. Регулировка расхода воздуха выполняется с помощью кулачков сервопривода воздушной заслонки (см. следующие фото).

Рис. 14



PG30 - Berger STA4.5B037/4

	BERGER STA4.5B0.37
Кулачок регулирования воздуха на малом пламени	II
Кулачок регулирования воздуха на большом пламени	I
Кулачок вспомогательный, подающий разрешительный сигнал на открытие 2-го топливного клапана	III

- 11 Кулачок, который управляет разрешительным сигналом на открытие топливного клапана II -ой ступени (клапан EVG2), должен быть отрегулирован на промежуточное положение между положениями двух других кулачков;
- 12 вывести горелку в режим **большого пламени** с помощью термостат **TAB** (если термостат TAB отсутствует, соединить с помощью перемычки клеммы T6 и T7 на клеммнике - на стр 21
- 13 воздействуя на соответствующий кулачок отрегулировать расход воздуха в режиме большого пламени, с тем, чтобы получить оптимальные значения горения.
- 14 Затем, вывести горелку в режим **малого пламени** с помощью термостат **TAB** (или разомкнуть перемычку между клеммами T6 и T7);
- 15 воздействуя на соответствующий кулачок отрегулировать расход воздуха в режиме малого пламени, с тем, чтобы получить оптимальные значения горения
- 16 Установить на место крышку сервоприво

PG60-PG70-PG81

- 1 Снять крышку электрощита
- 2 Привести в действие топливный насос, воздействуя непосредственно на соответствующий контактор: проверить направление вращения двигателя насоса, и держать его в нажатом состоянии несколько секунд с тем, чтобы топливный контур успел заполниться
- 3 выпустить воздух со штуцера (**M**) манометра насоса (Рис. 15), расслабив слегка заглушку, но не снимая ее; затем опустить контактор;

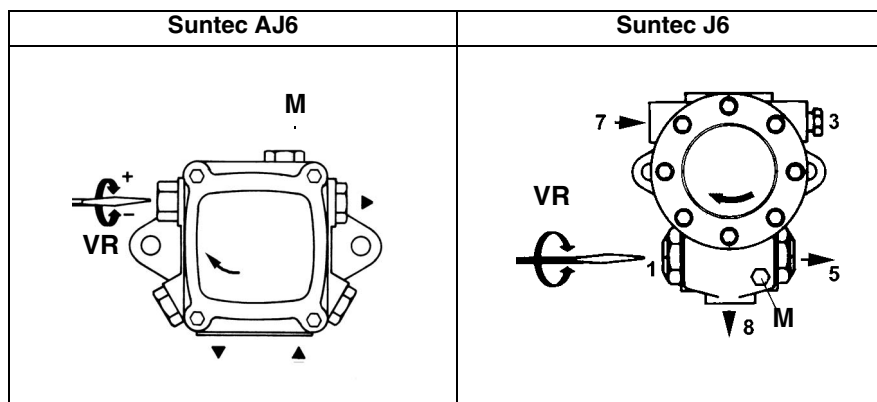


Рис. 15

- 4 Снять крышку сервопривода
- 5 запустить горелку, установив на **ON** главный выключатель **A** горелки: в случае блокировки (при этом загорится индикатор **B** на электрощите) нажать кнопку RESET (**C**), находящуюся на панели электрощита горелки (См. рисунок);
- 6 запустить горелку с помощью ряда термостатов; подождать пока завершится фаза предварительной продувки;
- 7 Держать горелку в режиме малого пламени, отсоединив термостат TAB (разомкнуть перемычку между клеммами 6 и 7)
- 8 Продолжать действовать так, как описано в нижеследующих пунктах, воздействуя на кулачок ST1 для регулирования расхода воздуха в режиме малого пламени, проверяя постоянно параметры горения:



PG60: Berger STA4.5B037/4

PG70 - PG81: Berger STA6B2.41/6

Рис. 16

	BERGER STA4.5BO.37	BERGER STA6B2.41
Кулачок регулирования воздуха на малом пламени	II	ST1
Кулачок регулирования воздуха на большом пламени	I	ST2
Кулачок вспомогательный, подающий разрешительный сигнал на открытие 2-го топливного клапана	III	MV

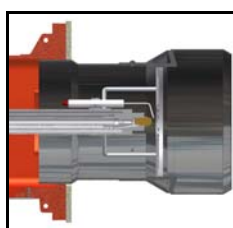
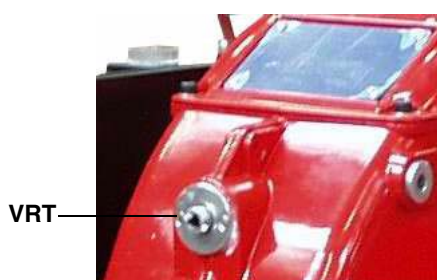
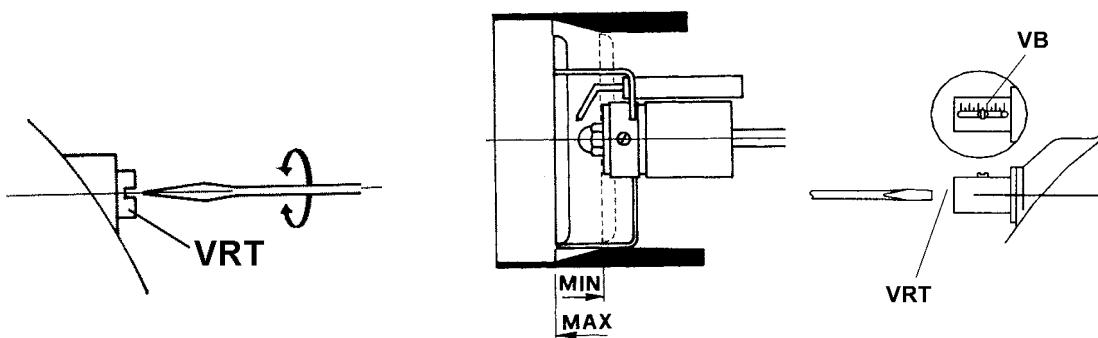
- 10 при удавлении перемычки между клеммами 6 и 7, соответствующих термостату TAB, сервопривод будет закрываться в соответствии с градусами, установленными для кулачка ST1 (кулачок малого пламени);
- 11 для того, чтобы снизить значение малого пламени (а значит уменьшить градусы открытия сервопривода), сместить микровыключатель вниз: сервопривод будет закрываться на новом положении кулачка ST1;
- 12 значит, для увеличения величины положения малого пламени сместить вверх микровыключатель в соответствии с желаемым положением, замкнуть перемычку между клеммами 6 и 7 только на долю секунды и затем сразу же разомкнуть ее: сервопривод сдвинется всего на несколько градусов в сторону положения большого пламени, а затем вновь сместится на новое положение малого пламени ST1;
- 13 теперь заполнить топливный контур второй форсунки, нажав на несколько секунд кнопку P1 (см. рисунок);



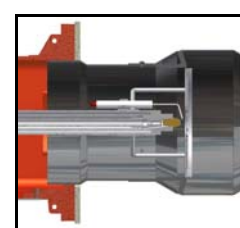
- 14 Третий кулачок управляет разрешительным сигналом на открытие топливного клапана II – ой ступени (клапан EVG2) и должен быть отрегулирован на промежуточное положение между двумя другими кулачками, но ближе к кулачку ST1;
- 15 цикл продолжается и, если термостат TAB подсоединен, электронный блок контроля пламени выведет горелку в режим большого пламени. Если термостат TAB отсутствует, замкнуть с помощью перемычки клеммы 6 и 7 на клеммнике MA (см. рисунок выше).
- 16 Воздействуя на кулачок ST2, отрегулировать расход воздуха в режиме большого пламени:
- 17 для увеличения величины положения большого пламени (а значит для увеличения градусов) сместить микровыключатель вверх: сервопривод откроется в новом положении кулачка ST2
- 18 и для того, чтобы уменьшить значение положения большого пламени, сместить вниз микровыключатель в соответствии с желаемым положением, снять перемычку между клеммами 6 и 7 на долю секунды, а затем вновь установить ее на место: сервопривод сдвинется только на несколько градусов в сторону положения значения малого пламени, чтобы затем вновь подняться на новое положение большого пламени ST2
- 19 После завершения регулировок вновь проверить что параметры горения соответствуют установленным предельным значениям
- 20 Установить вновь на место крышку сервопривода и электрощита.

регулировка головы сгорания

Для работы на сниженной мощности расслабить винт **VRT** и постепенно сдвигать голову сгорания в сторону положения "MIN".



"MIN" (мин)



"MAX" (макс)

N.B.: расслабить винт VB до начала регулирования и затянуть его по завершении регулировки.

ВНИМАНИЕ! Если меняется положение головы сгорания, необходимо повторить все операции по настройке воздуха и дизельного топлива, описанные в предыдущих пунктах.

Регулировка реле давления воздуха (там, где оно присутствует)

Регулировка реле давления воздуха выполняется следующим образом:

- Снимите прозрачную пластиковую крышку.
- После выполнения регулировки расхода воздуха и дизельного топлива включить горелку.
- С горелкой, работающей на малом пламени медленно поворачивайте регулировочное кольцо **VR** (чтобы увеличить давление настройки) по часовой стрелке до тех пор, пока не сработает аварийная блокировка горелки.
- Считать на шкале значение давления и уменьшить его на 15%.
- Повторите цикл запуска горелки, проверяя, что она правильно функционирует.
- Установите на место прозрачную крышку реле давления.

ЧАСТЬ II: ИНСТРУКЦИЯ ПО ЭКСПЛУАТАЦИИ

ОГРАНИЧЕНИЯ ПРИ ИСПОЛЬЗОВАНИИ

ГОРЕЛКА РАЗРАБОТАНА И ИЗГОТОВЛЕНА ДЛЯ РАБОТЫ НА ТЕПЛОГЕНЕРАТОРЕ (КОТЛЕ, ВОЗДУХОНАГРЕВАТЕЛЕ, ПЕЧИ И Т.Д.) ТОЛЬКО ПРИ УСЛОВИИ ПРАВИЛЬНОГО ПОДСОЕДИНЕНИЯ, ИСПОЛЬЗОВАНИЕ В ДРУГИХ ЦЕЛЯХ МОЖЕТ ПОСЛУЖИТЬ ИСТОЧНИКОМ ОПАСНОСТИ.

ПОЛЬЗОВАТЕЛЬ ДОЛЖЕН ОБЕСПЕЧИТЬ ПРАВИЛЬНЫЙ МОНТАЖ АППАРАТА, ПОРУЧИВ УСТАНОВКУ КВАЛИФИЦИРОВАННОМУ ПЕРСОНАЛУ, А ВЫПОЛНЕНИЕ ПЕРВОГО ЗАПУСКА ГОРЕЛКИ - СЕРВИСНОМУ ЦЕНТРУ, ИМЕЮЩЕМУ РАЗРЕШЕНИЕ ЗАВОДА-ИЗГОТОВИТЕЛЯ ГОРЕЛКИ.

ОСОБОЕ ВНИМАНИЕ НЕОБХОДИМО УДЕЛИТЬ ЭЛЕКТРИЧЕСКИМ СОЕДИНЕНИЯМ С РЕГУЛИРОВОЧНЫМИ И ПРЕДОХРАНИТЕЛЬНЫМИ ПРИСПОСОБЛЕНИЯМИ ТЕПЛОГЕНЕРАТОРА (РАБОЧИМИ И ПРЕДОХРАНИТЕЛЬНЫМИ ТЕРМОСТАТАМИ И Т.Д.), КОТОРЫЕ ОБЕСПЕЧИВАЮТ ПРАВИЛЬНУЮ И БЕЗОПАСНУЮ РАБОТУ ГОРЕЛКИ.

НЕ ДОПУСКАЕТСЯ ВКЛЮЧЕНИЕ ГОРЕЛКИ ДО МОНТАЖА НА ТЕПЛОГЕНЕРАТОРЕ ИЛИ ПОСЛЕ ЕЁ ЧАСТИЧНОГО ИЛИ ПОЛНОГО ДЕМОНТАЖА (ОТСОЕДИНЕНИЕ, ДАЖЕ ЧАСТИЧНОЕ, ЭЛЕКТРОПРОВОДОВ, ОТКРЫТИЕ ЛЮКА ГЕНЕРАТОРА, ДЕМОНТАЖА ЧАСТЕЙ ГОРЕЛКИ).

НЕ ДОПУСКАЕТСЯ ОТКРЫТИЕ И ДЕМОНТАЖ КАКОЙ-ЛИБО ЧАСТИ ГОРЕЛКИ.

ИСПОЛЬЗУЙТЕ ТОЛЬКО ГЛАВНЫЙ ВЫКЛЮЧАТЕЛЬ ("ON-OFF" (ВКЛ./ВЫКЛ.)), КОТОРЫЙ БЛАГОДАРЯ СВОЕЙ ДОСТУПНОСТИ СЛУЖИТ ТАКЖЕ АВАРИЙНЫМ ВЫКЛЮЧАТЕЛЕМ, И, ПРИ НЕОБХОДИМОСТИ, ДЕБЛОКИРОВОЧНУЮ КНОПКУ.

ПРИ ПОВТОРНОМ СРАБАТЫВАНИИ АВАРИЙНОЙ СИСТЕМЫ БЛОКИРОВКИ, НЕ НАСТАИВАЙТЕ НА ВКЛЮЧЕНИИ ЧЕРЕЗ ДЕБЛОКИРОВОЧНУЮ КНОПКУ, А ОБРАТИТЕСЬ К КВАЛИФИЦИРОВАННОМУ ПЕРСОНАЛУ ДЛЯ УСТРАНЕНИЯ НЕПОЛАДКИ.

ВНИМАНИЕ: ВО ВРЕМЯ НОРМАЛЬНОЙ РАБОТЫ ЧАСТИ ГОРЕЛКИ, РАСПОЛОЖЕННЫЕ РЯДОМ С ТЕПЛОГЕНЕРАТОРОМ (СОЕДИНИТЕЛЬНЫЙ ФЛАНЕЦ), НАГРЕВАЮТСЯ. НЕ ПРИКАСАЙТЕСЬ К НИМ ВО ИЗБЕЖАНИЕ ПОЛУЧЕНИЯ ОЖОГОВ.

ФУНКЦИОНИРОВАНИЕ



ВНИМАНИЕ: прежде чем запускать горелку, убедиться в том, что ручные отсечные клапаны открыты. Кроме того, убедиться в том, что главный выключатель подачи питания вырублен.

- Установить на положение ON-ВКЛ выключатель А на щите управления горелки.
- Проверить, что электронный блок не заблокирован (индикатор В горит), при необходимости, разблокировать его, нажатием на кнопку сброса блокировки (в верхней части электрощита, см. Рис. 17 или на кнопку С на лицевой панели электрощита).
- Проверить, что серия термостатов (или реле давления) дает разрешение на работу горелки.
- Начинается цикл запуска горелки: электронный блок управления запускает вентилятор горелки и, одновременно, вводит в действие запальный трансформатор (о чем сигнализирует индикатор sp1a Н на лицевой панели); начальная продувка длится от 13 до 25 сек., в зависимости от электронной аппаратуры, которой оснащена горелка.
- По завершении начальной продувки, подается питание на электроклапан топлива (1-ая ступень, EVG1), об этом сигнализирует загоранием индикатор D на графической панели, и горелка включается.
- Запальный трансформатор остается подключенным еще на несколько секунд после возгорания пламени (послерозжиговое время), по завершении этого периода, он исключается из контура и индикатор Н затухает.
- Таким образом, горелка оказывается работающей на низком пламени (горит индикатор G); через 5 или 15 секунд (в зависимости от установленной аппаратуры) начинает работать на двух ступенях и горелка автоматически выводится на высокое пламя, или же остается работать на низком пламени, в зависимости от потребностей системы. Работа на высоком или низком пламени сигнализируется загоранием/затуханием индикатора F на графической панели; индикатор E сигнализирует открытие электроклапана, который питает сопло 2-ой ступени (высокое пламя).

Работа на большом или малом пламени сигнализируется включением/затуханием индикатора F на графической панели.

Панель управления электроцита

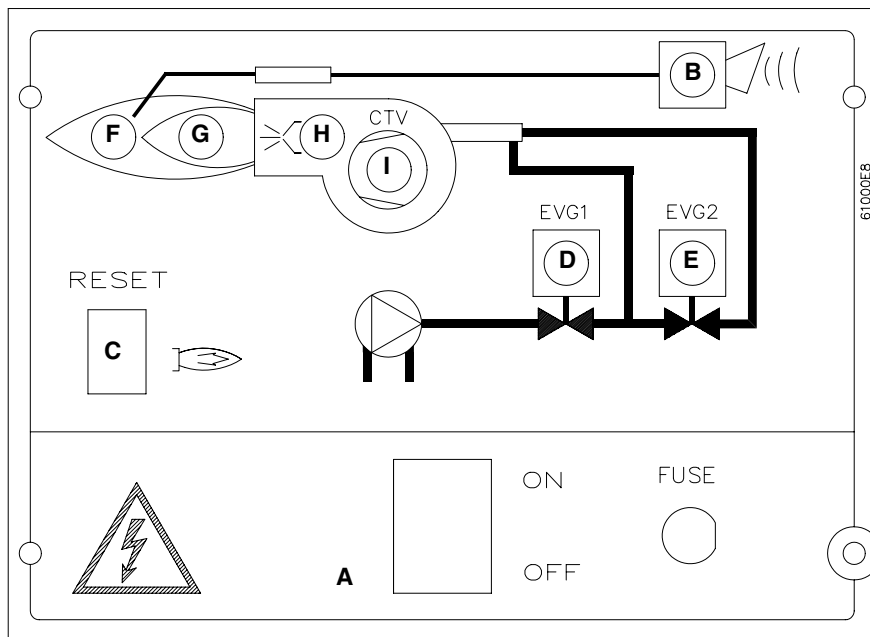


Рис. 17

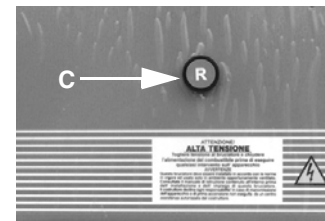



Рис. 18 - Кнопка сброса блокировки (модификация с электронным блоком без сброса блокировки на расстоянии)

Обозначения

- A Главный выключатель
- B Индикатор сигнализации блокировки
- C Кнопка сброса блокировки электронного блока управления горелкой (только у горелок с дистанционным сбросом блокировки электронного блока управления)
- D Индикатор сигнализации открытия электроклапана 1-ой ступени
- E Индикатор сигнализации открытия электроклапана 2-ой ступени
- F Индикатор сигнализации работы горелки на высоком пламени
- G Индикатор сигнализации работы горелки на низком пламени
- H Индикатор сигнализации работы запального трансформатора
- I Индикатор сигнализации срабатывания термореле (за исключением горелок (за исключением горелок PG30))

ЧАСТЬ III: ОБСЛУЖИВАНИЕ

Необходимо, хотя бы раз в год, выполнять нижеуказанные операции по уходу за горелкой. В случае сезонной работы горелки, рекомендуется выполнять профилактику в конце каждого отопительного сезона; в случае же непрерывной работы необходимо выполнять профилактику через каждые 6 месяцев.

	ВНИМАНИЕ: Все работы на горелке должны производиться при разомкнутом главном выключателе и при закрытых отсечных газовых клапанах.
	ВНИМАНИЕ: ВНИМАТЕЛЬНО ПРОЧИТАЙТЕ ПРЕДУПРЕЖДЕНИЯ В НАЧАЛЕ ИНСТРУКЦИЙ..

ПЕРИОДИЧЕСКИ ВЫПОЛНЯЕМЫЕ ОПЕРАЦИИ

- Почистить и проверить патрон топливного фильтра, в случае необходимости, заменить его;
- проверить состояние сохранности топливных шлангов, проверить их на наличие возможных утечек;
- почистить и проверить фильтр внутри топливного насоса: Для обеспечения нормальной работы насоса рекомендуется очищать фильтр не реже одного раза в год. Для извлечения фильтра необходимо снять крышку, отвинтив четыре винта при помощи шестигранного ключа. При установке фильтра на место обратите внимание на то, чтобы опорные ножки фильтра были обращены к корпусу насоса. При возможности замените уплотнительную прокладку крышки.
- Разобрать, проверить и почистить головку сгорания (см. Рис. 19), при повторном монтаже тщательно соблюсти все размеры, указанные (см. Рис. 20).
- Проверить запальные электроды и соответствующие керамические изоляторы, почистить, при необходимости подрегулировать или же заменить их ;
- Снять и почистить топливные сопла (ВАЖНО: чистка должна осуществляться с помощью растворителей и ни в коем случае с помощью металлических предметов) по завершении операций по обслуживанию, после установки горелки на место, разжечь пламя и проверить горение; при возникновении сомнений заменить дефектные/ое сопла или сопло; при интенсивной эксплуатации горелки рекомендуется превентивная замена сопел в начале рабочего сезона;
- Проверить и тщательно почистить фоторезистор улавливания пламени, если необходимо заменить его. В случае возникновения сомнения, проверить контур улавливания пламени после установки на место горелки и ввода ее в действие, следуя схеме на Рис. 21;
- Почистить и смазать механические и вращающиеся части горелки.

Обслуживание дизельного фильтра

Для того, чтобы выполнить обслуживание топливного фильтра, действовать следующим образом:

- 1 отсечь интересующий тракт;
- 2 открутить корпус фильтра;
- 3 снять фильтрующий картридж и промыть его бензином, при необходимости - заменить его; проверить прокладки и, при необходимости - заменить их тоже;
- 4 установить корпус на место и ввести в действие линию.



Снятие головки сгорания

- 1 Снять крышку **C**;
- 2 Вынуть фоторезистор из гнезда;
- 3 Открутить соединительные крепежные детали (**E** на рисунке) дизельных трубок (использовать 2 ключа, во избежание расслабления соединительных деталей, которыми крепится распределительный блок);
- 4 Откручивать винт **VRT** до тех пор, пока не высвободится резьбовой шток **AR**, затем открутить 2 винта **V**, которые держат в нужном положении шайбу **R** и винт **VRT**;
- 5 Вынуть полностью весь узел, как указано на рисунке;
- 6 Почистить голову сгорания методом всасывания загрязнений; удалить, если они имеются, жесткие отложения, используя для этой цели металлическую щетку: при необходимости заменить фурму;

Примечание: при повторном монтаже выполнить вышеописанные операции в обратном порядке.

Правильное положение электродов и головы сгорания

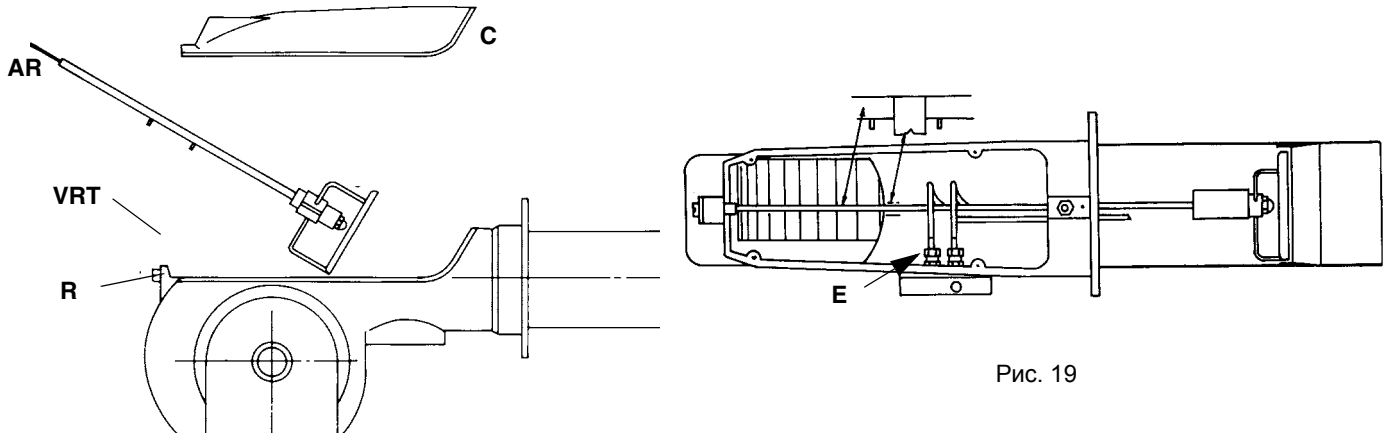


Рис. 19



ВНИМАНИЕ: чтобы не подвергать риску работу горелки, избегать контакта запального электрода с металлическими частями горелки (голова сгорания, сопло и т.д.). Проверять положение электрода каждый раз после выполнения каких-либо работ на голове сгорания.

В целях обеспечения хорошего процесса горения, необходимо, чтобы были выдержаны размеры, указанные в Рис. 20. Перед тем, как вновь устанавливать головку сгорания на место, необходимо убедиться в том, что стопорный винт группы электродов хорошо затянут.

- A 9 ÷ 11 мм
- B 3.5 ÷ 4.5 мм
- C 8 мм
- D 3 мм

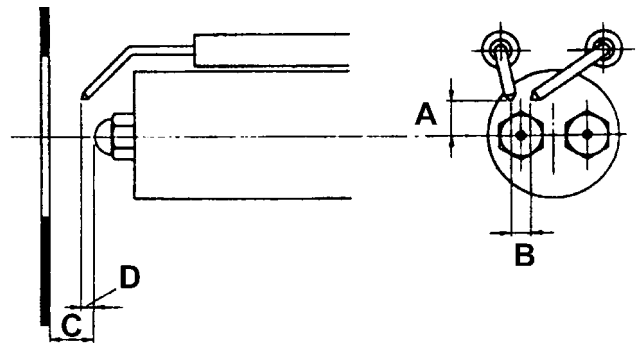
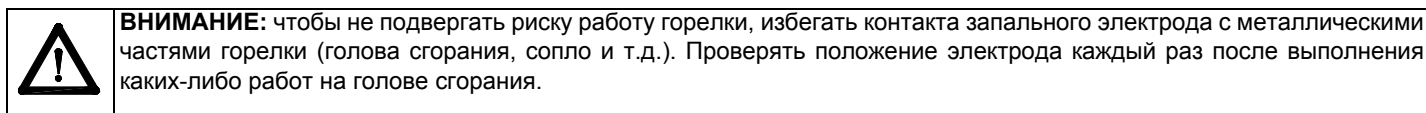


Рис. 20

Замена запального электрода



Для того, чтобы заменить запальный электрод, действовать следующим образом:

- 1) снять крышку;
- 2) отсоединить кабель электрода;
- 3) снять голову сгорания горелки, руководствуясь описанием параграфа “Снятие головы сгорания”
- 4) ослабить винт опоры сопла, который крепит запальный электрод на запальнике горелки;
- 5) вынуть электрод и заменить его, выдерживая размеры, указанные на Рис. 20.

Чистка и замена фоторезистора контроля пламени

Для чистки/замены фоторезистора действовать следующим образом:

- 1) убрать напряжение со всей системы;
- 2) прервать подачу топлива;
- 3) вынуть фоторезистор из его гнезда;
- 4) почистить фоторезистор чистой ветошью; не использовать чистящий спрей;
- 5) при необходимости заменить светопропускающую часть;
- 6) вставить фоторезистор в гнездо.

Проверка тока улавливания пламени

Для того, чтобы измерить контрольный сигнал, действовать согласно схеме см. следующий рисунок.

Если сигнал не соответствует указанным параметрам, проверить электрические контакты, чистоту головки сгорания, положение фоторезистора и, при необходимости, заменить его.

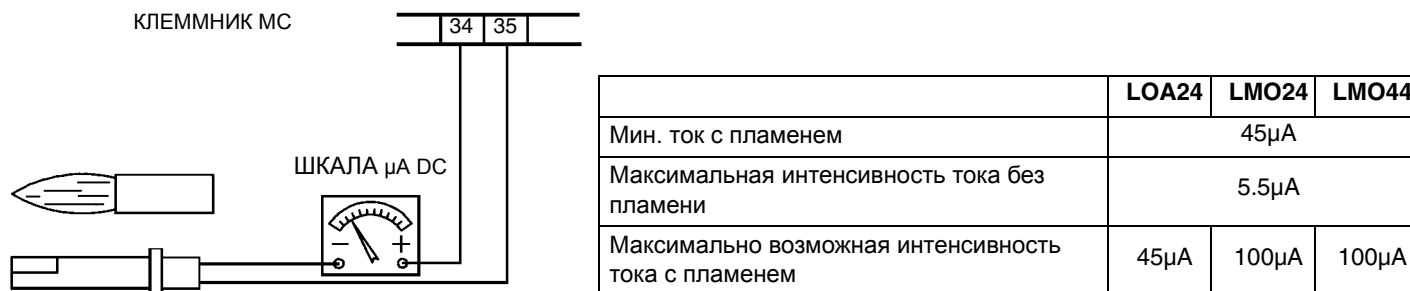


Рис. 21

Сезонная остановка

Для того, чтобы отключить горелку на летний период, действовать следующим образом:

- 1 перевести главный выключатель в положение OFF (отключено)
- 2 отсоединить линию электрического питания
- 3 перекрыть кран подачи топлива на распределительной линии

Утилизация горелки

В случае утилизации горелки - выполнить процедуры, предусмотренные действующими нормативами по утилизации материалов.

ТАБЛИЦА НЕПОЛАДОК - ИСПРАВЛЕНИЙ

	ГОРЕЛКА НЕ РОЗЖИГАЕТСЯ	ПОВТОРЕНИЕ ПРЕДВАРИТЕЛЬНОЙ ПРОДУВКИ	ДИЗЕЛЬНЫЙ НАСОС РАБОТАЕТ С ШУМОМ	ГОРЕЛКА НЕ ЗАПУСКАЕТСЯ И БЛОКИРУЕТСЯ	ГОРЕЛКА ЗАПУСКАЕТСЯ И БЛОКИРУЕТСЯ	ГОРЕЛКА НЕ ПЕРЕХОДИТ НА РЕЖИМ БОЛЬШОГО ПЛАМЕНИ	ГОРЕЛКА БЛОКИРУЕТСЯ ВО ВРЕМЯ РАБОТЫ	ГОРЕЛКА БЛОКИРУЕТСЯ И ПОВТОРЯЕТ ЦИКЛ ВО ВРЕМЯ РАБОТЫ
ОБЕСТОЧЕН ГЛАВНЫЙ ВЫКЛЮЧАТЕЛЬ	●							
ОТСОЕДИНЕНЫ ЛИНЕЙНЫЕ ПЛАВКИЕ ПРЕДОХРАНИТЕЛИ	●							
НЕИСПРАВЕН ТЕРМОСТАТ МАКСИМАЛЬНОГО ДАВЛЕНИЯ	●							●
СРАБАТЫВАНИЕ ТЕРМОРЕЛЕ ВЕНТИЛЯТОРА	●							
ОТСОЕДИНЕН ВСПОМОГАТЕЛЬНЫЙ ПЛАВКИЙ ПРЕДОХРАНИТЕЛЬ	●							
НЕИСПРАВЕН ЭЛЕКТРОННЫЙ БЛОК КОНТРОЛЯ ПЛАМЕНИ	●	●		●	●		●	
НЕИСПРАВЕН СЕРВОПРИВОД						●		
ДЫМЯЩЕЕСЯ ПЛАМЯ					●		●	
НЕИСПРАВЕН ЗАПАЛЬНЫЙ ТРАНСФОРМАТОР				●				
ЗАГРЯЗНЕН ИЛИ ПЛОХО УСТАНОВЛЕН ЗАПАЛЬНЫЙ ЭЛЕКТРОД				●				
ЗАГРЯЗНЕНО СОПЛО				●			●	
НЕИСПРАВЕН ДИЗЕЛЬНЫЙ ЭЛЕКТРОКЛАПАН				●			●	
ЗАГРЯЗНЕН ИЛИ НЕИСПРАВЕН ФОТОРЕЗИСТОР					●		●	
НЕИСПРАВЕН ТЕРМОСТАТ БОЛЬШОГО-МАЛОГО ПЛАМЕНИ						●		
ПЛОХОЕ РАСПОЛОЖЕНИЕ КУЛАЧКОВ СЕРВОПРИВОДА						●		
НИЗКОЕ ДАВЛЕНИЕ ДИЗЕЛЬНОГО ТОПЛИВА				●				
ЗАГРЯЗНЕНЫ ДИЗЕЛЬНЫЕ ФИЛЬТРЫ			●	●			●	

ЗАПАСНЫЕ ЧАСТИ

Название	Код			
	PG30	PG60	PG70	PG81
ЭЛЕКТРОННЫЙ БЛОК КОНТРОЛЯ ПЛАМЕНИ	LOA24: 2020445 LMO24: 2020453	LOA24: 2020445 LMO24: 2020453	LOA44: 2020412 LMO44: 2020455	LOA44: 2020412 LMO44: 2020455
ЗАПАЛЬНЫЙ КОРОКТИЙ ЭЛЕКТРОД	2080205	2080205	2080205	2080205
ЗАПАЛЬНЫЙ ДЛИННЫЙ ЭЛЕКТРОД	2080206	2080206	2080206	2080206
ФИЛЬТР ТОПЛИВА	2090016	2090025	2090025	2090025
УПЛОТНЕНИЕ	2110004	2110013	2110033	2110033
КРЫЛЬЧАТКА ВЕНТИЛЯТОРА	2150006	2150043	2150018	2150069
ТРАНСФОРМАТОР	2170302	2170302	2170302	2170302
ДВИГАТЕЛЬ	2180704	2180020	218021101	2180256
ЭЛЕКТРОКЛАПАН	2190419	2190419	2190419	2190419
ГИБКИЙ ШЛАНГ	2340001	2340001	2340002	2340002
СЕРВОПРИВОД	2480057	2480057	2480041	2480041
ФОТОРЕЗИСТОР (mod. SIEMENS QRB..)	2510003	2510003	2510003	2510003
МУФТА КОМПЛЕКТНАЯ ДВИГАТЕЛЯ-НАСОСА	2540109	2540104	2540116	2540116
НАСОС (mod. SUNTEC)	2590144	2590101	2590103	2590109
НАСОС (mod. DANFOSS)	-	-	-	2590320
ФОРСУНКА (0.75-6.00 GPH 45°)	2610002	2610002	-	-
ФОРСУНКА (0.75-6.00 GPH 60°)	2610004	2610004	2610004	-
ФОРСУНКА (6.50-35 GPH 45°)	-	2610016	2610016	2610016
ФОРСУНКА (6.50-35 GPH 60°)	-	-	2610017	2610017
ГОЛОВКА СГОРАНИЯ ГОРЕЛКИ	3060173	3060174	3060141	30601A7
СОПЛО (стандартная)	3090033	3090034	30900A9	30900G8
СОПЛО (длинное)	3090035	3090038	3090032	30900G9
КАБЕЛЬ ЗАПАЛЬНОГО ЭЛЕКТРОДА	6050010	6050109	6050133	6050133

ЭЛЕКТРИЧЕСКИЕ СХЕМЫ**Электрическая схема 07-348 Rev. 3**

BV	Катушка контактора двигателя вентилятора
CTV	Контакты термореле двигателя вентилятора
CV	Контакты контактора двигателя вентилятора
EVG1	Электроклапан топлива I-ой ступени
EVG2	Электроклапан топлива II-ой ступени
F	Плавкие предохранители
FR	Фоторезистор
IG	ИГлавный выключатель
IL	ИВыключатель линии вспомогательного оборудования
L	Фаза
LAF	Сигнальная лампочка работы горелки на высоком пламени
LB	Сигнальная лампочка блокировки пламени
LBF	Сигнальная лампочка работы горелки на низком пламени
LEVG1	Сигнальная лампочка открытия электроклапана EVG1
LEVG2	Сигнальная лампочка открытия электроклапана EVG2
LOA44	Электронный блок SIEMENS контроля пламени
LMO44	Электронный блок SIEMENS контроля пламени
LT	Сигнальная лампочка блокировки термореле двигателя вентилятора
LTA	Сигнальная лампочка запального трансформатора
MA	Клеммник питания горелки
MC	Клеммник подсоединения составных частей
MV	Двигатель вентилятора
N	Нейтраль
PI	Кнопка подключения II-го сопла
PS	Кнопка разблокировки пламени
ST	Серия термостатов или реле давления
STA6B2.41/	Сервопривод BERGER воздушной заслонки
TA	Запальный трансформатор
TAB	Термостат высокого/низкого пламени (там, где предусмотрено удаление перемычки между клеммами 6 и 7 на клеммнике MA)
TV	Термореле двигателя вентилятора

КУЛАЧКИ СЕРВОПРИВОДА

STA6B2.41	STA4.5B0.37	
ST2	I	Высокое пламя
ST1	II	Низкое пламя
MV	III	Открытие EVG2

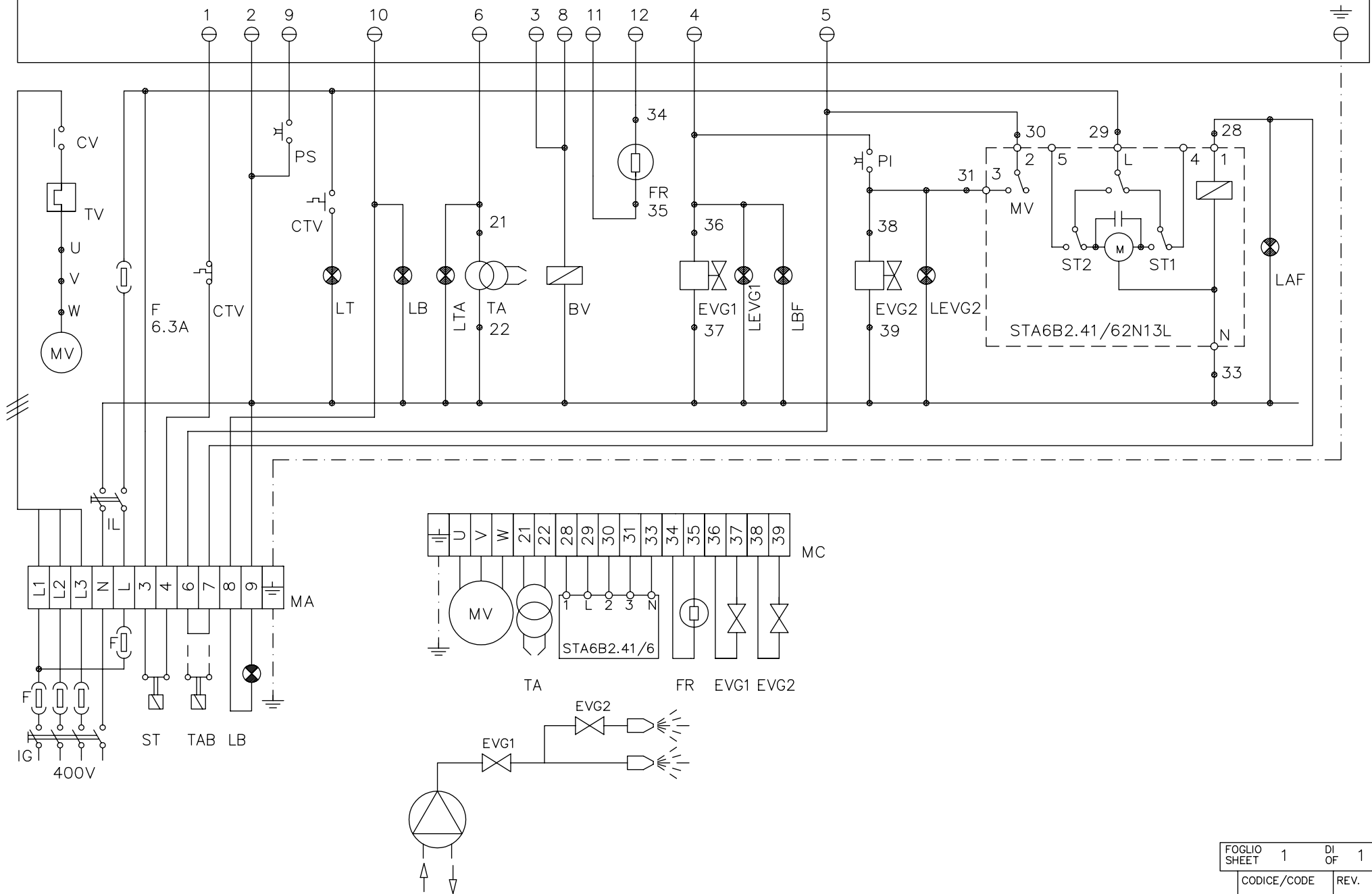
ВНИМАНИЕ:

1 - Электрическое питание 400V 50Гц 3N трехфазного перем. тока и 230V 50Гц 1N монофазного перем. тока

2 - Не инвертировать фазу с нейтралью

3 - Убедиться в хорошем заземлении горелки

LANDIS LOA 44 / LMO 44



LEGENDA cod. 07-348 rev. 3

BV	-	Bobina contattore motore ventilatore
CTV	-	Contatti termico motore ventilatore
CV	-	Contatti contattore motore ventilatore
EVG1	-	Elettrovalvola gasolio I° stadio
EVG2	-	Elettrovalvola gasolio II° stadio
F	-	Fusibili
FR	-	Fotoresistenza
IG	-	Interruttore generale
IL	-	Interruttore linea ausiliari
L	-	Fase
LAF	-	Lampada segnalazione bruciatore in alta fiamma
LB	-	Lampada segnalazione blocco fiamma
LBF	-	Lampada segnalazione bruciatore in bassa fiamma
LEVG1	-	Lampada segnalazione apertura elettrovalvola EVG1
LEVG2	-	Lampada segnalazione apertura elettrovalvola EVG2
LOA44-LMO44	-	Apparecchiatura LANDIS controllo fiamma
LT	-	Lampada segnalazione blocco termico motore ventilatore
LTA	-	Lampada segnalazione trasformatore di accensione
MA	-	Morsettiera di alimentazione bruciatore
MC	-	Morsettiera di collegamento componenti
MV	-	Motore ventilatore
N	-	Neutro
PI	-	Pulsante innesco II° ugello
PS	-	Pulsante sblocco fiamma
ST	-	Serie termostati o pressostati
STA6B2.41/	-	Servocomando BERGER serranda aria
TA	-	Trasformatore di accensione
TAB	-	Termostato alta/bassa fiamma (dove previsto togliere il ponte tra i morsetti 6 e 7 nella morsettiera MA)
TV	-	Termico motore ventilatore

CAMME SERVOCOMANDO

ST2	-	Alta fiamma
ST1	-	Bassa fiamma
MV	-	Apertura EVG2

ATTENZIONE :

- 1 - Alimentazione elettrica 400V 50Hz 3N a.c.
- 2 - Non invertire fase con neutro
- 3 - Assicurare una buona messa a terra del bruciatore

LEGEND cod. 07-348 rev. 3

BV	-	Fan motor remote contactor
CTV	-	Fan motor overload contacts
CV	-	Fan motor contactor
EVG1	-	Light oil electro-valve I° stage
EVG2	-	Light oil electro-valve II° stage
F	-	Fuse
FR	-	Photoresistor flame detector
IG	-	Main switch
IL	-	Auxiliary line switch
L	-	Phase
LAF	-	Burner in high flame indicator light
LB	-	Burner lockout indicator light
LBF	-	Burner in low flame indicator light
LEVG1	-	Indicator light for opening of electro-valve EVG1
LEVG2	-	Indicator light for opening of electro-valve EVG2
LOA44-LMO44	-	LANDIS flame monitor device
LT	-	Indicator light for fan overload tripped
LTA	-	Ignition transformer indicator light
MA	-	Supply terminal block
MC	-	Terminal block for connection of burner components
MV	-	Fan motor
N	-	Neutral
PI	-	Primer II° nozzle button
PS	-	Lockout reset button
ST	-	Series of thermostat or pressure switches
STA6B2.41	-	BERGER servo control for air damper
TA	-	Ignition transformer
TAB	-	High low thermostat (where supplied, remove the bridge between terminals 6 and 7 in terminal block MA)
TV	-	Fan motor thermal

SERVO CONTROL CAMS

ST2	-	High flame
ST1	-	Low flame
MV	-	Open EVG2

WARNING :

- 1 - Electrical supply 400V 50Hz 3N a.c.
- 2 - Do not reverse phase with neutral
- 3 - Ensure burner is properly earthed

Электрическая схема 18-141 Rev. 1

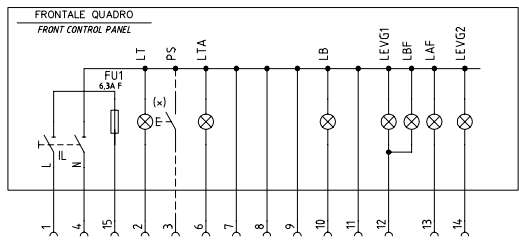
BV	Катушка контактора двигателя вентилятора
CN1	Соединитель для трехфазных модификаций
CTV	Контакты термореле двигателя вентилятора
CV	Контакты контактора двигателя вентилятора
EVG1	Электроклапан топлива I-ой ступени
EVG2	Электроклапан топлива II-ой ступени
F-FU	Плавкие предохранители (FU=6,3A трехфазные модификации - FU=10A монофазные)
FILTRO	Фильтр от электромагнитных помех (опция)
FQ	Соединитель лицевой части щита
FR	Фоторезистор
IG	Главный выключатель
IL	Выключатель линии вспомогательного оборудования
L	Фаза
LAF	Сигнальная лампочка работы горелки на высоком пламени
LB	Сигнальная лампочка блокировки пламени
LBF	Сигнальная лампочка работы горелки на низком пламени
LEVG1	Сигнальная лампочка открытия электроклапана EVG1
LEVG2	Сигнальная лампочка открытия электроклапана EVG2
LF	Сигнальная лампочка горелки в работе
LOA24	Электронный блок SIEMENS контроля пламени
LMO24	Электронный блок SIEMENS контроля пламени
LOA44	Электронный блок SIEMENS контроля пламени
LT	Сигнальная лампочка блокировки термореле двигателя вентилятора (только трехфазные модификации)
LTA	Сигнальная лампочка запального трансформатора
MC1	Клеммная коробка соединения трехфазного питания с трехфазным двигателем
MV	Двигатель вентилятора
N	Нейтраль
PI	Кнопка подключения II-го сопла
PS	Кнопка разблокировки пламени (только для LOA44)
ST	Серия термостатов или реле давления
STA4.5B0.37/63N21L	Сервопривод BERGER воздушной заслонки
STA6B2.41/62N13L	Сервопривод BERGER воздушной заслонки
TA	Запальный трансформатор
TAB	Термостат высокого/низкого пламени (там, где предусмотрено удаление перемычки между клеммами 6 и 7 на клеммнике MA)
TV	Термореле двигателя вентилятора (только трехфазные модификации)

КУЛАЧКИ СЕРВОПРИВОДА

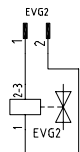
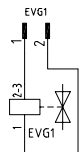
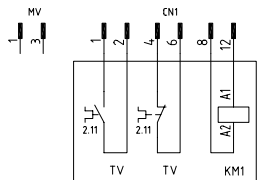
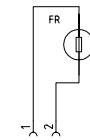
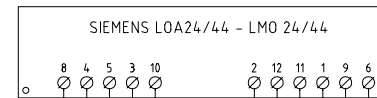
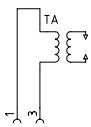
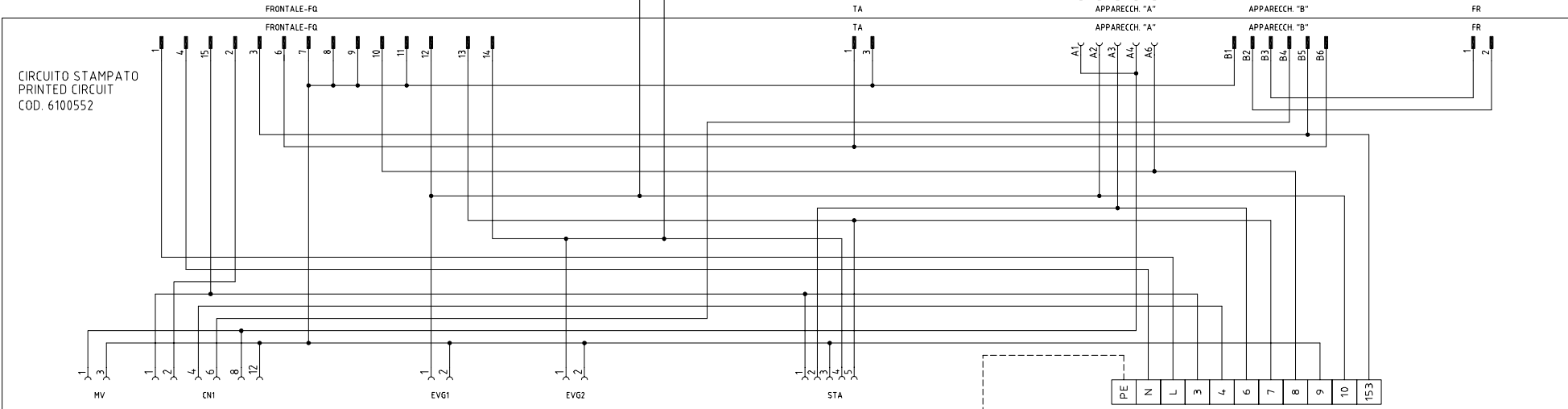
STA6B2.41	STA4.5B0.37		
ST2	I	Высокое пламя	
ST1	II	Низкое пламя	
MV	III	Открытие EVG2	

ВНИМАНИЕ:

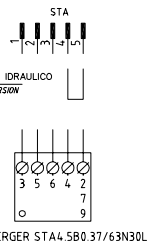
- 1 - Электрическое питание 400V 50Гц 3N трехфазного перем. тока и 230V 50Гц 1N монофазного перем. тока
- 2 - Не инвертировать фазу с нейтралью
- 3 - Убедиться в хорошем заземлении горелки



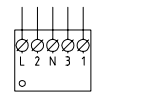
(*)
PULSANTE SBLOCCO FIAMMA (SOLO CON LOA44 - LMO24-LMO44)
LOCK-OUT RESET BUTTON (LOA44 - LMO24 - LMO44 ONLY)



VERSIONE CON MARTINETTO IDRÁULICO
WITH HYDRAULIC RAM VERSION

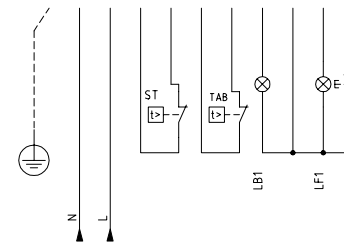


BERGER STA4.5B0.37/63N30L



BERGER STA6B2.41/62N13L

BARRA DI TERRA
EARTH TERMINAL



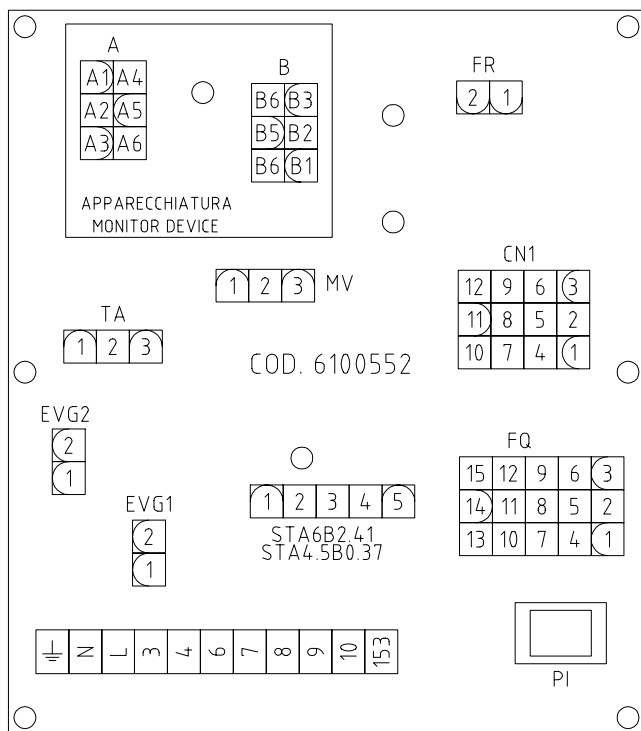
ALIMENTAZIONE AUSILIARI BRUCIATORE
BURNER AUXILIARY SUPPLY

VEDI FOGLIO [2]
SEE SHEET [2]

Data	10/12/2007	PREC.	FOGLIO
Revisione	01	/	1
Dis. N.	18 - 141	SEGUE	TOTALE
		2	2

SIGLA/ITEM	FUNZIONE	FUNCTION
STA4.5B0.37/63N30L	SERVOCOMANDO SERRANDA ARIA	AIR DAMPER ACTUATOR
STA6B2.41/62N13L	SERVOCOMANDO SERRANDA ARIA (ALTERNATIVO)	AIR DAMPER ACTUATOR (ALTERNATIVE)
EVG1	ELETTROVALVOLA GASOLIO I° STADIO	LIGHT OIL SOLENOID - VALVE - 1st STAGE
EVG2	ELETTROVALVOLA GASOLIO II° STADIO	LIGHT OIL SOLENOID VALVE - 2nd STAGE
FR	FOTORESISTENZA RILEVAZIONE FIAMMA	PHOTORESISTOR FLAME DETECTOR
FU1	FUSIBILE DI LINEA	LINE FUSE
FU3	FUSIBILI LINEA MOTORE VENTILATORE	FAN MOTOR LINE FUSES
FU4	FUSIBILE DI LINEA	LINE FUSE
IB	INTERRUTTORE LINEA BRUCIATORE	BURNER LINE SWITCH
IG	INTERRUTTORE GENERALE	MAINS SWITCH
IL	INTERRUTTORE LINEA AUSILIARI	AUXILIARY LINE SWITCH
KM1	CONTATTORE MOTORE VENTILATORE	FAN MOTOR CONTACTOR
LAF	LAMPADA SEGNALE ALTA FIAMMA BRUCIATORE	BURNER IN HIGH FLAME INDICATOR LIGHT
LB	LAMPADA SEGNALE BLOCCO BRUCIATORE	INDICATOR LIGHT FOR BURNER LOCK-OUT
LB1	LAMPADA SEGNALE BLOCCO BRUCIATORE	INDICATOR LIGHT FOR BURNER LOCK-OUT
LBF	LAMPADA SEGNALE BASSA FIAMMA BRUCIATORE	BURNER IN LOW FLAME INDICATOR LIGHT

SIGLA/ITEM	FUNZIONE	FUNCTION
LEV1	LAMPADA SEGNALE APERTURA [EVG1]	INDICATOR LIGHT FOR OPENING OF ELECTRO-VALVE [EVG1]
LEV2	LAMPADA SEGNALE APERTURA [EVG2]	INDICATOR LIGHT FOR OPENING OF ELECTRO-VALVE [EVG2]
LF1	LAMPADA SEGNALE FUNZIONAMENTO BRUCIATORE	INDICATOR LIGHT BURNER OPERATION
LT	LAMPADA SEGNALE BLOCCO TERMICO	INDICATOR LIGHT FOR MOTOR THERMAL CUTOUT
LTA	LAMPADA SEGNALE TRASFORMATORE DI ACCENSIONE	IGNITION TRANSFORMER INDICATOR LIGHT
MV	MOTORE VENTILATORE	FAN MOTOR
PI	PULSANTE INNESCO SECONDO STADIO BRUCIATORE	II° STAGE BURNER START BUTTON
PS	PULSANTE SBLOCCO FIAMMA	LOCK-OUT RESET BUTTON
PS1	PULSANTE SBLOCCO FIAMMA	LOCK-OUT RESET BUTTON
LOA24/44 - LM0 24/44	APPARECCHIATURA CONTROLLO FIAMMA	CONTROL BOX
ST	SERIE TERMOSTATI/PRESSOSTATI	SERIES OF THERMOSTATS OR PRESSURE SWITCHES
TA	TRASFORMATORE DI ACCENSIONE	IGNITION TRANSFORMER
TAB	TERMOSTATO/PRESSOSTATO ALTA-BASSA FIAMMA	HIGH-LOW THERMOSTAT/PRESSURE SWITCHES
TS	TERMOSTATO/PRESSOSTATO DI SICUREZZA	SAFETY THERMOSTAT OR PRESSURE SWITCH
TV	TERMICO MOTORE VENTILATORE	FAN MOTOR THERMAL



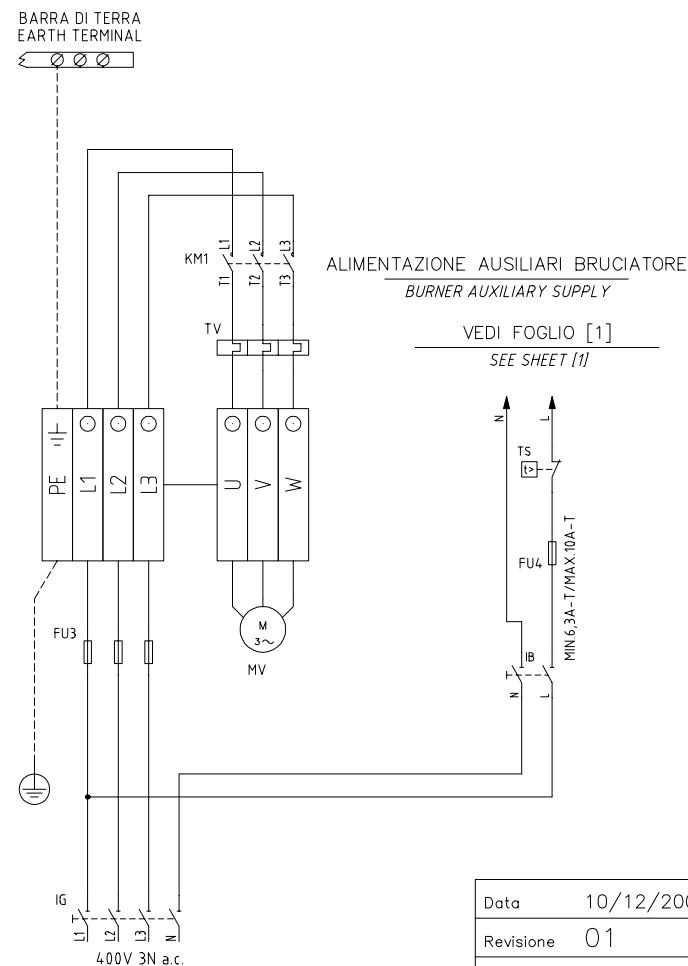
SERVOCOMANDO SERRANDA ARIA
AIR DAMPER ACTUATOR
STA4.5B0.37/037/63N30L

I ALTA FIAMMA
HIGH FLAME
II SOSTA, ACCENSIONE E BASSA FIAMMA
STAND-BY, IGNITION AND LOW FLAME
III APERTURA EVG2
OPEN EVG2

SERVOCOMANDO SERRANDA ARIA (ALTERNATIVO)
AIR DAMPER ACTUATOR (ALTERNATIVE)
STA4.6B2.41/62N13L

ST2 ALTA FIAMMA
HIGH FLAME
ST1 SOSTA, ACCENSIONE E BASSA FIAMMA
STAND-BY, IGNITION AND LOW FLAME
MV APERTURA EVG2
OPEN EVG2

MORSETTIERA COLLEGAMENTO LINEA E MOTORE TRIFASE
LINE AND THREE PHASES CONNECTION TERMINAL



Data	10/12/2007	PREC.	FOGLIO
Revisione	01	1	2
Dis. N.	18 - 141	SEGUE	TOTALE
		/	2

ПРИЛОЖЕНИЕ

ОБОРУДОВАНИЕ ДЛЯ КОНТРОЛЯ НАЛИЧИЯ ПЛАМЕНИ SIEMENS LMO14 - LMO24 - LMO44

Оборудование для контроля наличия пламени LMO... предназначено для запуска и контроля горелок на солярке, одно- или двухступенчатых, с принудительной тягой, с прерывистой работой. Желтое пламя контролируется детекторами с фоторезистором QRB..., синее пламя - детекторами QRC... С точки зрения габаритов, электрических подключений и детекторов пламени серия LMO... идентична устройствам для контроля наличия пламени LOA...

Обязательные условия для запуска

- Прибор для контроля наличия пламени разблокирован
- Все разрешения линии подачи питания замкнуты
- Не наблюдается понижение напряжения
- Детектор пламени находится в темноте, отсутствует любой посторонний свет

Предохранитель от низкого напряжения

- Если при нормальной работе напряжение опускается ниже около 165 В, прибор выполняет предохранительный останов.
- Когда напряжение превышает около 175 В, прибор запускается автоматически.

Контроль времени срабатывания подогревателя солярки

Если разрешительный контакт подогревателя дизтоплива не закроется в течение 10 минут, блок контроля пламени заблокируется.

Прерывистая работа

После не более суток непрерывной работы прибор выполняет автоматический предохранительный останов, а затем снова запускается.

Последовательность команд при неисправности

При блокировке сразу же отключаются выходы топливных клапанов и зажигания (<1 секунды).

Причина	Способ устранения
После отключения напряжения	Повторный запуск
После того, как напряжение упало ниже минимально допустимого порога	Повторный запуск
В случае преждевременной подачи сигнала пламени или дефектного сигнала в течение "t1" (времени предварительной вентиляции)	Блокирующий останов по истечении «t1»
В случае преждевременной подачи сигнала пламени или дефектного сигнала в течение "tw" (времени подогрева)	Запрещается запуск, блокирующий останов через не более 40 секунд
Если горелка не зажигается за время "TSA"	Блокируется по истечении "TSA"
При отсутствии пламени при работе	Макс. 3 повторения цикла запуска, после которых следует блокировка пламени.
Контакт разрешения подогревателя солярки не замыкается за 10 минут.	Блокирующий останов

Блокирующий останов

При блокировке прибор LMO остается заблокированным (блокировка не может быть изменена) и включается красная сигнальная лампочка. При отключении напряжения прибор реагирует так же.

Разблокировка горелки

При блокировке можно сразу же разблокировать прибор для контроля наличия пламени. Достаточно удерживать нажатой кнопку разблокировки в течение ок. 1 секунды (<3 секунд).

Программа зажигания с LMO24.113A2

При отсутствии пламени в течение времени "TSA" горелка снова включается, но не после истечения "TSAmax." Поэтому в течение времени TSA можно выполнить несколько попыток зажигания (см. "Последовательность цикла").

Предел повторений

Если при работе наблюдается отсутствие пламени, прибор повторяет цикл запуска максимум три раза. Если при работе пламя отключается в четвертый раз, горелка блокируется. Отсчет повторений начинается снова при каждом зажигании, управляемом "R-W-SB".

Работа



Кнопка разблокировки "ЕК..." это ключевой элемент для разблокировки прибора для контроля наличия пламени и для подключения /отключения функций диагностики.



Трехцветный светодиод является ключевым элементом для визуальной индикации диагностики и диагностики интерфейса.

- s Красный
- l Желтый
- o Зеленый

Таблица цветовых кодов		
Состояние	Код цвета	Цвет
Подогреватель солярки работает, время ожидания "tw"	llllllllll	Желтый
Этап зажигания, контролируемое зажигание	lmlmlmlml	Желтый – выключен
Работа, нормальное пламя	oooooooo	Зеленый
Работа, пламя не в порядке	omomomomo	Зеленый выключен
Понижение напряжения	lslslslsl	Желтый – Красный
Неисправность сигнал тревоги	ssssssssss	Красный
Код неисправности (см. Таблицу кодов неисправностей)	smsmsmsmsm	Красный выключен
Посторонний свет до запуска горелки	ososososo	Зеленый Красный
Диагноз интерфейса	ssssssssssss	Красный быстрое мигание

Условные обозначения

- m Выключен
- l Желтый
- o Зеленый
- s Красный

Диагностика причины неисправности

В этих условиях можно включить систему диагностики, указывающую причину неисправности, которую можно интерпретировать по таблице кодов ошибок. Для этого достаточно удерживать нажатой кнопку разблокировки более трех секунд.

Таблица кодов ошибок	
Количество миганий	Возможная причина
2 мигания **	<ul style="list-style-type: none"> ● Отсутствие пламени по истечении времени TSA ● Неисправны или загрязнены топливные клапаны ● Неисправен или загрязнен детектор пламени ● Неточная наладка горелки, отсутствие топлива ● Неисправное зажигание
3 мигания ***	Свободное положение
4 мигания ****	Посторонний свет при запуске горелки
5 мигания *****	Свободное положение
6 мигания *****	Свободное положение
7 мигания ******	<ul style="list-style-type: none"> ● Слишком высокое число отсутствий пламени при работе (ограничение числа повторений цикла запуска) ● Неисправны или загрязнены топливные клапаны ● Неисправен или загрязнен детектор пламени ● Неточная наладка горелки
8 мигания ******	Контроль времени срабатывания подогревателя солярки
9 мигания ******	Свободное положение
10 мигания ******	Ошибка монтажа электропроводки или внутренняя ошибка, контакты на выходе

Пока выполняется диагностика причины неисправности, выходы органов управления отключены.

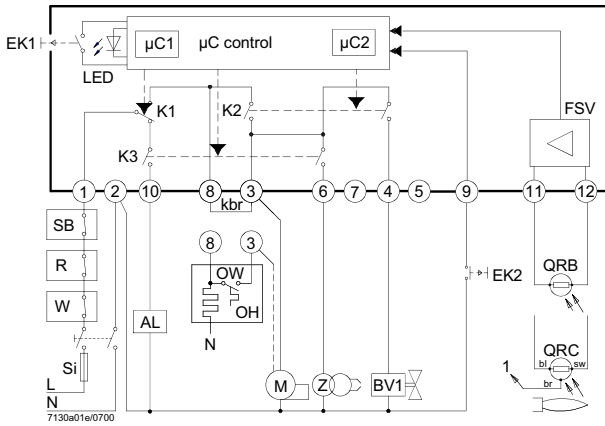
- Горелка остается выключенно
- Включается сигнал неисправности "AL" на клемме 10

При разблокировке прибора для контроля наличия пламени прерывается диагностика причины неисправности и горелка снова включается.

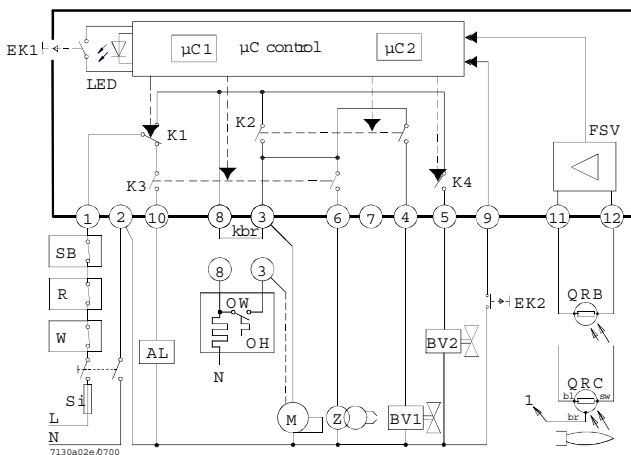
Удерживайте нажатой кнопку разблокировки в течение ок. 1 секунды (< 3 секунд).

Электросхема и внутренняя схема

LMO14

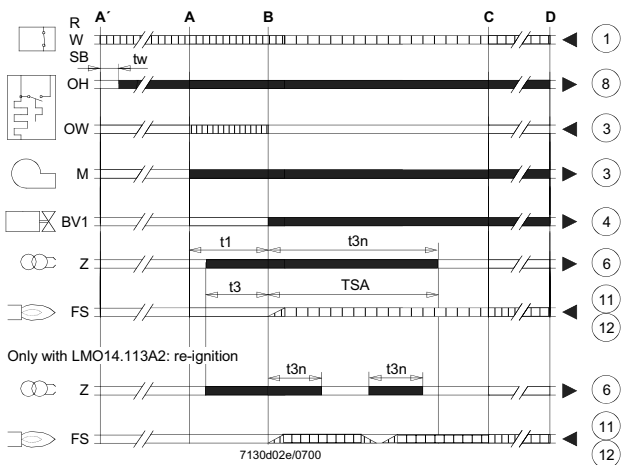


LMO24 - LMO44

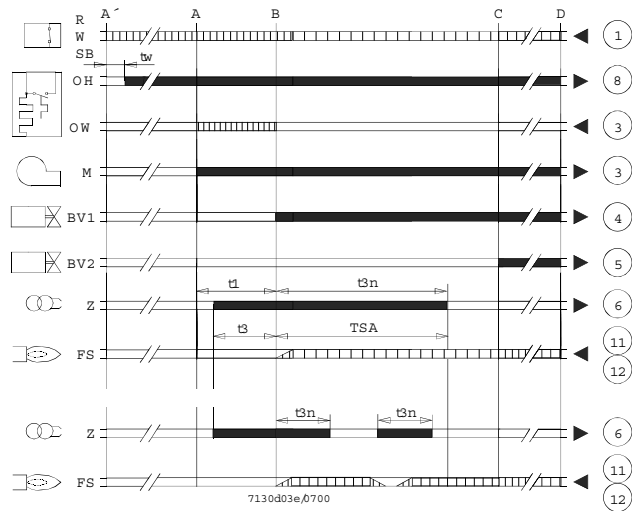


Последовательность команд

LMO14



LMO24 - LMO44



Условные обозначения

- AL Аварийное устройство
- Kbr... подключение для кабеля (требуется только для горелок без подогревателя солярки)
- BV... Топливный клапан
- EK1 Кнопка разблокировки
- EK2 Кнопка дистанционной разблокировки
- FS Сигнал наличия пламени
- FSV Усилитель сигнала пламени
- K... Контакты реле управления
- LED Трехцветные сигнальные лампочки
- M Двигатель горелки
- OW Контакт разрешения подогревателя
- t1 Время предварительной вентиляции
- t3 Время до зажигания
- t3n Время после зажигания
- A' Начало последовательности запуска для горелок с подогревателем солярки
- A Начало последовательности запуска для горелок без подогревателя солярки
- Сигналы выхода прибора (white box)
- Необходимые сигналы на входе (black box)

Условные обозначения

- OH Подогреватель солярки
- QRB Детектор с фоторезистором
- QRC Детектор синего пламени
- bl = синий
- br = коричневый
- sw = черный
- R Термостат или реле давления регулирования
- SB Предохранительный термостат
- Si Внешний плавкий предохранитель
- W Термостат или предохранительное реле давления
- Z Трансформатор зажигания
- t4 Интервал между сигналом пламени и разрешением на "BV2"
- TSA Предохранительное время при зажигании
- tw Время ожидания для подогрева солярки
- B Время для наличия пламени
- C Рабочее положение
- D Останов регулирования при помощи "R"
- mC1 Микропроцессор 1
- mC2 Микропроцессор 2

Технические характеристики

Напряжение переменного тока 230 В +10 % / -15 % переменного тока

110 В +10 % / -15 %

Частота 50...60 Гц ±6 %

Внешний плавкий предохранитель (Si) 5 А (медленное плавление)

Потребляемая мощность 12 ВА

Монтажное положение любое

Масса ок. 200 г

Класс защиты IP 40

Максимально допустимая длина кабелей, макс. 3 м

емкость линии 100 пФ/м

Длина кабеля детектора 20 м, отдельная прокладка

Дистанционная разблокировка 20 м

Максимально допустимый ток при $\cos\phi$ 0.6

LMO14 LMO24 - LMO44

Клемма 1 5 А 5 А

Клеммы 3 и 8 3 А 5 А

Клеммы 4, 5, 6 и 10 1 А 1 А

Контроль пламени при помощи QRB и QRC

QRB **QRC**

Мин. необходимая сила тока улавливания (с пламенем)

45 мкА 70 мкА

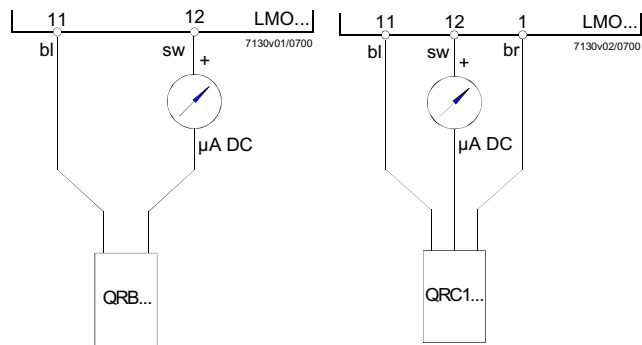
Мин. необходимая сила тока улавливания (без пламени)

5.5 мкА 5.5 мкА

Максимально возможная сила тока)

100 мкА 100 мкА

Цепь измерения тока обнаружения



Условные обозначения

μА Микроамперметр постоянного тока с внутренним резистором 5 кВт макс.

bl Синий

sw Черный

br Коричневый

C.I.B. UNIGAS S.p.A.

Via L. Galvani, 9
35011 Campodarsego (Padova) - Италия
Тел. +39 049 9200944
Факс (Автом.) +39 049 9202105
e-mail: rotas@cibunigas.it
www.cibunigas.it

РОССИЯ

ООО "ЧИБ ИТАЛ С.р.л."

Россия, 117105, Москва
Варшавское шоссе, 17, стр. 5
Тел. +7 (495) 954 73 99 - 954 75 99 - 954 79 99 - 954 26 05
Факс (Автом.) +7 (495) 958 18 09
e-mail: cibital@cibital.ru
www.cibital.ru

ЗАО "ЧИБИТАЛ УНИГАЗ"

Россия, 620010, г. Екатеринбург
Ул. Чернышевского 92, оф 206
Тел./Факс. +7 (343) 26 40 988 - 26 40 989 - 26 40 990
e-mail: info@cibitalunigas.ru
www.cibitalunigas.ru

УКРАИНА

ООО «УНИГАЗ УКРАИНА»

Украина, 02002, Киев
Ул. Р. Окипной, 9
Тел.: +38 067 464 82 36
+38 067 465 41 11
e-mail: unigas@ukr.net
www.unigas.com.ua
Контактные лица:
Кобзарь Вячеслав Николаевич
Романенко Александр Александрович